

**МОСКОВСКИЙ ГОСУДАРСТВЕННЫЙ УНИВЕРСИТЕТ  
имени М. В. ЛОМОНОСОВА**

**Физический факультет**

**Практикум кафедры физики колебаний**

**Описание задачи**

**АВТОКОЛЕБАТЕЛЬНАЯ СИСТЕМА  
РЕЛАКСАЦИОННОГО ТИПА**

**Составители: А. С. Логгинов, Т. Б. Косых**

**Москва, 2007**

# АВТОКОЛЕБАТЕЛЬНАЯ СИСТЕМА РЕЛАКСАЦИОННОГО ТИПА

Задача посвящена исследованию колебательных явлений в релаксационной системе при изменении коэффициента ее регенерации и наличии внешнего воздействия.

## § 1. Введение

Автоколебательные системы принято подразделять на два класса: осцилляторные (томсоновские), содержащие энергоемкие элементы —  $L$  и  $C$  одновременно, и релаксационные, в которых присутствует только один из этих энергоемких элементов. Основным их различием является поведение при разрыве цепи обратной связи. В осцилляторной автоколебательной системе при разрыве цепи обратной связи колебания сохраняются, превращаясь в затухающие. В релаксационной системе после разрыва цепи обратной связи процесс затухания колебаний является апериодическим.

$RC$ -генератор относят к классу релаксационных систем. Он представляет собой усилитель, охваченный положительной обратной связью, например, с использованием цепочки Вина (рис. 1). Вместе с цепочкой Вина усилитель образует эквивалентный колебательный контур, свойства которого определяют особенности работы  $RC$ -генератора.

За счет изменения коэффициента положительной обратной связи  $\alpha$  форму колебаний в нем можно менять от гармонической до разрывной. Это свойство делает релаксационные системы удобными для изучения непрерывного перехода от гармонического режима автоколебаний к релаксационному при изменении параметров системы.

$RC$ -генераторы, как правило, используют для генерации низкочастотных колебаний, поскольку их частота пропорциональна  $1/C$ , а не  $1/\sqrt{C}$ , как в осцилляторных системах. Однако следует иметь в виду, что для получения почти гармонических колебаний в  $RC$ -генераторах необходимо работать вблизи порога самовозбуждения, тогда как генераторы осцилляторного типа, содержащие  $LC$ -контур, и при работе с большим превышением условия самовозбуждения по амплитуде продолжают генерировать

колебания, близкие к гармоническим, за счет фильтрации гармоник в контуре.

**Цель данной задачи — изучение RC-генератора с цепочкой Вина при различных режимах работы:**

а) исследование амплитудного и фазового условий самовозбуждения генератора;

б) изучение эволюции декремента затухания и добротности эквивалентного колебательного контура недовозбужденного генератора при увеличении коэффициента положительной обратной связи  $\alpha$  и приближении системы к порогу самовозбуждения автоколебаний;

в) исследование зависимости амплитуды и формы автоколебаний от коэффициента регенерации системы;

г) исследование фазового портрета недовозбужденной и автоколебательной системы при различных значениях коэффициента регенерации и наличии гармонического или импульсного внешнего воздействия.

## § 2. Теория

Для определения условия самовозбуждения рассматриваемой системы (рис. 1) запишем уравнение Кирхгофа, связывающее комплексные величины входного воздействия  $u$  и реакции усилителя  $v$  на это воздействие:

$$u_{\text{вых}} = \alpha \cdot v = \alpha K_0(u) \cdot u.$$

Здесь  $\alpha$  — коэффициент ослабления, вносимый потенциометром и регулирующий глубину обратной связи,  $K_0(u)$  — комплексный коэффициент усиления, зависящий от величины входного воздействия (в общем случае нелинейно). При записи уравнения пренебрежем выходным сопротивлением усилителя, а его входное сопротивление будем считать бесконечно большим.

Как следует из рисунка 1,

$$u_{\text{вых}} = u_{R_1} + u_{C_1} + u = \alpha K_0(u) \cdot u, \quad (1)$$

$$\text{где } u_{C_1} = \frac{1}{C_1} \int I dt; \quad u_{R_1} = I \cdot R_1; \quad u = u_{R_2} = u_{C_2} = \frac{1}{C_2} \int I_{C_2} dt$$

— комплексные значения токов и напряжений на элементах  $C_1$ ,  $R_1$ ,  $C_2$  и  $R_2$ .

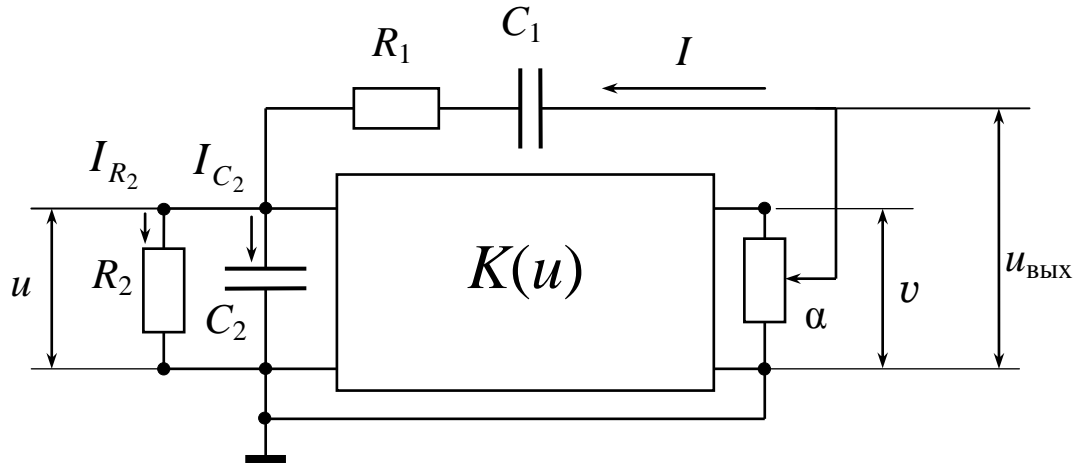


Рис. 1. Блок-схема релаксационного генератора с цепью Вина и регулируемым коэффициентом обратной связи.

В свою очередь, токи, протекающие в цепи обратной связи, определены соотношением:

$$I = I_{C_2} + I_{R_2} = C_2 \frac{du}{dt} + \frac{u}{R_2}.$$

Исключая значения токов и переходя к переменной  $u$ , сведем уравнение (1) к виду:

$$u_{\text{вых}} = \frac{1}{C_1} \int \left( C_2 \frac{du}{dt} + \frac{u}{R_2} \right) dt + \left( C_2 \frac{du}{dt} + \frac{u}{R_2} \right) \cdot R_1 + u = \alpha u K_0(u).$$

Дифференцируя его по времени и проводя группировку слагаемых, получим:

$$R_1 C_2 \frac{d^2 u}{dt^2} + \left[ \left( 1 + \frac{R_1}{R_2} + \frac{C_2}{C_1} \right) - \alpha K_0(u) \right] \frac{du}{dt} + \frac{u}{C_1 R_2} = 0.$$

Введение традиционных условных обозначений

$$2\delta = \frac{1}{R_1 C_2} \left[ \left( 1 + \frac{R_1}{R_2} + \frac{C_2}{C_1} \right) - \alpha K_0(u) \right] \quad \text{и} \quad \omega_0^2 = \frac{1}{R_1 R_2 C_1 C_2} \quad (2)$$

сводит это уравнение к каноническому уравнению второго порядка, описывающему колебания в системе с двумя степенями свободы:

$$\frac{d^2u}{dt^2} + 2\delta \frac{du}{dt} + \omega_0^2 u = 0. \quad (3)$$

Вид уравнения (3) свидетельствует о том, что при выполнении условия

$$2\delta = \frac{1}{R_1 C_2} \left[ \left( 1 + \frac{R_1}{R_2} + \frac{C_2}{C_1} \right) - \alpha K_0(u) \right] = 0$$

колебания в системе становятся незатухающими. Значение коэффициента  $\alpha$ , при котором это равенство имеет место, можно назвать критическим и найти его значение как

$$\alpha_{\text{кр}} = \frac{1 + \frac{R_1}{R_2} + \frac{C_2}{C_1}}{|K_0(u)|} = \frac{1}{|\beta(\omega_0)| |K_0(u)|},$$

где

$$|\beta(\omega_0)| = \frac{1}{1 + \frac{R_1}{R_2} + \frac{C_2}{C_1}}$$

— модуль коэффициента передачи цепочки Вина на частоте  $\omega_0$ .

При разрыве цепи обратной связи ( $\alpha = 0$ ) добротность системы  $Q = \frac{\omega_0}{2\delta}$  низка (при  $R_1 = R_2$  и  $C_1 = C_2$  получаем  $Q = \frac{1}{3}$ ), что свидетельствует о большом затухании колебаний, характеризуемом логарифмическим декрементом  $d = \delta \cdot T$ , где  $T$  — период колебаний,  $\delta$  — коэффициент затухания. Связь добротности системы  $Q$  и декремента затухания устанавливает соотношение

$$Q = \frac{\omega_0}{2\delta} = \frac{2\pi}{T} \cdot \frac{1}{2\delta} = \frac{\pi}{d}.$$

В системе с добротностью меньшей единицы при любых начальных условиях происходит аperiodическое затухание. В то же время, увеличивая  $\alpha$  до критического значения  $\alpha_{\text{кр}}$ , можно сделать добротность системы бесконечно большой. При  $\alpha \geq \alpha_{\text{кр}}$  система самовозбуждается и становится автоколебательной, амплитуда колебаний в ней плавно нарастает до стационарного значения, а частота колебаний близка к частоте эквивалентного колебательного контура

$$f_0 = \frac{\omega_0}{2\pi} = \frac{1}{2\pi\sqrt{R_1 R_2 C_1 C_2}}.$$

Превышение критического значения положительной обратной связи порождает нарушение линейной зависимости между сигналом на входе усилителя и его откликом на этот сигнал. Система становится нелинейной, а генерируемые ею колебания негармоническими.

Полученные соотношения имеют ясный физический смысл, основанный на общем подходе к рассмотрению колебаний в системах, охваченных обратной связью. В таких системах коэффициент усиления принимает значение

$$K_\beta(\omega) = \frac{K_0(\omega)}{1 - \beta(\omega) \cdot K_0(\omega)},$$

где  $\beta(\omega)$  — *комплексный* коэффициент передачи цепи обратной связи. Следовательно, при выполнении условия  $\beta(\omega) \cdot K_0(\omega) = 1$ , т. е.  $|\beta(\omega)| \cdot |K_0(\omega)| = 1$  и  $\varphi_K + \varphi_\beta = 2\pi n$  ( $n = 0, 1, 2, 3, \dots$ ) в системе возникают незатухающие колебания. Равенство  $|\beta(\omega)| \cdot |K_0(\omega)| = 1$  — *баланс амплитуд* — означает, что потери энергии в системе за период колебаний восполняются энергией, поступающей от источника питания. Условие  $\varphi_K + \varphi_\beta = 2\pi n$  — *баланс фаз* — означает, что изменение фазы при проходе сигнала через усилитель и цепь обратной связи равно нулю или кратно  $2\pi$ . Одновременное выполнение условий баланса фаз и баланса амплитуд является необходимым и достаточным для самовозбуждения колебаний в системе.

Условие баланса фаз в  $RC$ -генераторе выполняется только на одной частоте, определяемой параметрами системы. Для определения частоты автоколебаний генератора и необходимого для самовозбуждения коэффициента усиления достаточно найти коэффициент передачи цепочки Вина:

$$\beta(\omega) = \frac{u}{u_{\text{вых}}} = \frac{1}{\left(1 + \frac{R_1}{R_2} + \frac{C_2}{C_1}\right) + j\left(\omega R_1 C_2 - \frac{1}{\omega R_2 C_1}\right)}.$$

Приравняв коэффициент при мнимой части  $\beta(\omega)$  нулю, находим частоту автоколебаний генератора, при которой  $|\beta(\omega)|$  имеет максимум:

$$f_0 = \frac{1}{2\pi\sqrt{R_1 R_2 C_1 C_2}}. \quad (4)$$

Заметим, что значение  $f_0$  совпадает со значением собственной частоты эффективного колебательного контура (2). В случае  $R_1 = R_2 = R$  и  $C_1 = C_2 = C$  частота  $f_0 = \frac{1}{2\pi RC}$ . Равенство нулю мнимой части  $\beta(\omega_0)$  означает, что на частоте генерации вносимый цепочкой сдвиг фазы равен нулю, а модуль ее коэффициента передачи —  $|\beta(f_0)| = \frac{1}{3}$ .

Таким образом, при условии  $R_1 = R_2 = R$  и  $C_1 = C_2 = C$  самовозбуждение генератора с цепью Вина обеспечивает неинвертирующий ( $\varphi_K = 2\pi n$ ) усилитель, коэффициент усиления которого удовлетворяет требованию  $|K_0| \geq 3$ .

Для нахождения амплитуды стационарных колебаний необходимо приравнять нулю усредненное за период значение коэффициента затухания  $2\delta$ , т. е. считать, что

$$|K(U_0)| \cdot \frac{\alpha}{1 + \frac{R_1}{R_2} + \frac{C_2}{C_1}} = 1 \quad (5)$$

Получив экспериментально (или теоретически) зависимость коэффициента усиления от амплитуды колебаний  $|K(U_0)|$ , можно графически определить амплитуду автоколебаний в зависимости от параметров системы. Для этого левую и правую части уравнения (5) домножим на  $\alpha_{кр}$  и перепишем его как:

$$|K(U_0)| \cdot \frac{\alpha_{кр}}{1 + \frac{R_1}{R_2} + \frac{C_2}{C_1}} = \frac{\alpha_{кр}}{\alpha}. \quad (6)$$

Тогда левая часть (6) совпадет с коэффициентом передачи разомкнутой системы на резонансной частоте  $f_0$  при амплитуде колебаний  $U_0$ . Пересечение прямой  $\frac{\alpha_{кр}}{\alpha}$  с графиком левой части уравнения дает значение стационарной амплитуды автоколебаний. Задавая ряд значений коэффициента  $\alpha$ , можно построить зависимость  $U_0(\alpha)$ .

Универсальным методом исследования процессов в колебательных и автоколебательных системах является метод фазовых траекторий, который позволяет проследить как процесс установления колебаний, так и все возможные стационарные режимы генерации.

Анализ работы системы методом фазовых траекторий показывает, что при  $\alpha < \alpha_{кр}$  фазовые траектории имеют вид скручивающейся спирали (особая точка — устойчивый фокус); при  $\alpha \geq \alpha_{кр}$  положение равновесия — особая точка типа неустойчивый фокус, и работа системы может быть характеризована устойчивым предельным циклом — эллипсом. При увеличении коэффициента регенерации  $\alpha > \alpha_{кр}$  предельный цикл приобретает сложную форму, определяемую видом зависимости  $|K(U_0)|$  при большой амплитуде автоколебаний.

### **§ 3. Экспериментальная установка и методика измерений**

В экспериментальной установке (рис. 2)  $RC$ -генератор образован неинвертирующим операционным усилителем, использующим микросхему УД408, и цепью положительной обратной связи (цепочка Вина и потенциометр  $\alpha$ ). Глубину положительной обратной связи регулирует потенциометр  $\alpha$ . Ограничение амплитуды генерируемых колебаний обеспечивается введением в цепь положительной обратной связи нелинейного элемента — стабилитрона КС213Б, обладающего симметричной вольтамперной характеристикой.

Установка позволяет исследовать вынужденные и собственные колебания в недовозбужденной системе и режимы автоколебаний. Цепь положительной обратной связи при этом должна быть замкнута (переключатель  $П_1$  в положении «Автоколеб.»).

1. Для исследования вынужденных колебаний недовозбужденной системы внешнее воздействие на нее можно оказывать введением в цепь отрицательной обратной связи напряжения, поступающего на разъем «Вход I» от генератора звуковой частоты (ЗГ). При этом генератор прямоугольных импульсов, обеспечивающий возможность наблюдения собственных колебаний, должен быть выключен (переключатель  $П_2$  в положение «Откл.»), а цепь обратной связи разомкнута (переключатель  $П_1$  в



положении « $\beta(\omega)$ »). Вынужденные колебания с выхода « $U_{\text{вых}}$ » системы наблюдают на экране осциллографа, а их амплитуду измеряют вольтметром.

2. Для исследования собственных колебаний необходимо замкнуть цепь обратной связи (переключатель  $\Pi_1$  в положении «Автоколеб.»). Собственные колебания в исследуемой системе периодически возбуждаются импульсами, поступающими от генератора прямоугольных импульсов. Для подачи импульсов возбуждения переключатель  $\Pi_2$  необходимо перевести в положение «Имп.». В этом положении переключателя генератор звуковой частоты отключается. Возникающие в системе колебания с разъема « $U_{\text{вых}}$ » подаются на вход « $Y$ » осциллографа. Устойчивая картина затухающих колебаний на экране при  $\alpha < \alpha_{\text{кр}}$  может быть получена в режиме автоколебательной или ждущей развертки осциллографа. По виду затухающего колебания, пользуясь измерительной шкалой осциллографа, можно определить логарифмический декремент затухания системы по формуле

$$d = \frac{1}{N} \ln \frac{x_n}{x_{n+N}},$$

где  $x_n$  и  $x_{n+N}$  — «амплитуды»  $n$ -го и  $(n+N)$ -го «периодов» колебаний после начала движения в системе.

3. Используя осциллограф, можно наблюдать фазовый портрет системы, то есть движение изображающей точки по фазовой плоскости  $\left(u, \frac{du}{dt}\right)$ . Для этого на вход « $X$ » осциллографа подается напряжение, пропорциональное переменной  $u$  (напряжение на конденсаторе  $C_2$ ). Оно снимается через повторитель, уменьшающий обратное влияние осциллографа на работу исследуемой системы. На вход « $Y$ » осциллографа поступает напряжение, пропорциональное переменной  $\frac{du}{dt}$  (току, протекающему через  $C_2$ ), которое снимается с малого сопротивления  $r \ll |Z_{C_2}(\omega)|$ , практически не оказывающего влияния на работу  $RC$ -генератора. Для удобства наблюдения фазового портрета предварительное усиление сигнала, снимаемого с  $r$ , обеспечивает неинвертирующий операционный усилитель.

Меняя значение  $\alpha$ , можно изучать фазовые портреты системы при различных величинах коэффициента регенерации эквивалентного колебательного контура при  $\alpha < \alpha_{кр}$  (импульсный генератор подключен) или предельный цикл автоколебательной системы при  $\alpha \geq \alpha_{кр}$ .

Автоколебания в системе возникают, если величина  $\alpha$  несколько превышает  $\alpha_{кр}$ . При дальнейшем увеличении  $\alpha$  амплитуда автоколебаний возрастает; одновременно с этим возникают и увеличиваются искажения формы предельного цикла, соответствующие изменению формы генерируемых колебаний. Нарушая стационарный режим генерации периодическими толчками, поступающими от генератора импульсов, можно убедиться в устойчивости предельного цикла.

4. Размыкая цепь положительной обратной связи с помощью переключателя  $\Pi_1$ , подавая гармонический сигнал вблизи резонансной частоты эквивалентного контура одновременно на «Вход II» исследуемой системы и на вход «X» осциллографа, а сигнал с разъема « $U_{вых}$ » — на вход «Y», можно получить зависимость, эквивалентную амплитудной характеристике усилителя. Вид этой зависимости позволяет убедиться в том, что амплитуда автоколебаний определяется нелинейностью коэффициента усиления. Наблюдаемая на экране осциллографа кривая однозначно определяет зависимость  $|K(U)|$  разомкнутой системы.

## § 4. Упражнения

Перед выполнением упражнений необходимо ознакомиться со схемой экспериментальной установки (рис. 2). Используя схему, определить значения сопротивлений  $R_1$ ,  $R_2$  и емкостей  $C_1$ ,  $C_2$ , образующих цепочку Вина. Пользуясь формулой (4), рассчитать значение частоты  $f_0$ , соответствующее максимальному значению коэффициента передачи цепи Вина и частоте генерации.

### 1. Измерение амплитудной характеристики цепочки Вина. Наблюдение фазовых сдвигов, вносимых цепочкой.

Перевести переключатель  $\Pi_2$  в положение «Откл.»,  $\Pi_1$  — в положение « $\beta(\omega)$ ». Подать на «Вход 1» сигнал с внешнего генератора звуковой частоты. Напряжение на выходе цепочки («Выход X»)

измеряется вольтметром. Снять зависимость модуля коэффициента передачи цепочки  $|\beta|$  от частоты  $f$ . Измерения проводить в диапазоне частот 200 Гц — 10 кГц.

Построить график амплитудно-частотной характеристики (АЧХ)  $|\beta(f)|$ . Частота на графике должна быть отложена в логарифмическом масштабе, так как ее относительное изменение значительно. На основании результатов измерений определить максимальное значение коэффициента передачи цепочки  $|\beta(f_0)|$  и частоту  $f_0$ , соответствующую максимуму АЧХ.

Подать сигнал со звукового генератора одновременно на «Вход 1» и на вход «X» осциллографа, а сигнал с разъема «Выход X» — на вход «Y» осциллографа. Наблюдать изменение фигур Лиссажу при перестройке частоты  $f$  звукового генератора. Записать значение частоты  $f_{02}$ , при котором сдвиг фазы  $\varphi_{\beta}$ , вносимый цепочкой, равен нулю. Зарисовать типичные картины Лиссажу для  $f \ll f_{02}$ ,  $f \gg f_{02}$  и  $f = f_{02}$ .

Сравнить экспериментальные значения частоты  $f_{01}$  и  $f_{02}$  с расчетным значением  $f_0$ .

## **2. Определение критического значения $\alpha_{кр}$ и частоты автоколебаний.**

Замкнуть цепь обратной связи (переключатель  $\Pi_1$  в положение «Автоколеб.»). Сигнал с выхода генератора « $U_{вых}$ » подать на вход «Y» осциллографа. Регулировкой потенциометра  $\alpha$  добиться возбуждения колебаний в RC-генераторе. Записать значение  $\alpha_{кр}$ . Подавая на вход «Y» осциллографа сигнал с исследуемого генератора, а на вход «X» сигнал от звукового генератора, по фигуре Лиссажу определить частоту генерируемых колебаний  $f_0$ . Сравнить ее с расчетным значением.

## **3. Снятие резонансных характеристик недовозбужденной системы при $\alpha < \alpha_{кр}$ .**

Замкнуть цепь обратной связи (переключатель  $\Pi_1$  в положение «Автоколеб.»). Поставить переключатель  $\Pi_2$  в положение «Гарм.». Подать на разъем «Вход 2» колебания генератора звуковой частоты. Перестраивая частоту генератора в диапазоне  $\Delta f = 200$  Гц — 10 кГц, регистрировать амплитуду колебаний на выходе недовозбужденной системы. Выходная амплитуда измеряется с помощью вольтметра и наблюдается на экране осциллографа.

Построить семейство *нормированных* резонансных характеристик системы  $\frac{U_{\text{вых}}}{U_{\text{вых max}}}(f)$  (не менее четырех), соответствующих различным значениям коэффициента  $\alpha$  в интервале от  $0,5 \cdot \alpha_{\text{кр}}$  до  $0,98 \cdot \alpha_{\text{кр}}$ .

При измерениях уровень входного сигнала должен быть таким, чтобы амплитуда напряжения на выходе не превышала двух вольт. В противном случае система становится нелинейной, и полученные резонансные кривые не будут соответствовать линейному контуру.

#### **4. Определение логарифмического декремента затухания недовозбужденной системы.**

Замкнуть обратную связь в системе. Включить генератор прямоугольных импульсов: поставить переключатель  $P_2$  в положение «Имп.». Напряжение с разъема « $U_{\text{вых}}$ » подать на вход « $Y$ » осциллографа. Вращая на панели осциллографа регулировки «Синхронизация» и «Уровень», добиться устойчивой картины на экране осциллографа. По картине затухающих колебаний определить логарифмический декремент затухания системы при разных значениях  $\alpha \leq \alpha_{\text{кр}}$ . Построить графики зависимости декремента затухания и добротности замкнутой системы от  $\alpha$ . Используя семейство резонансных кривых, полученных в упражнении 3, определить по ним добротность и декремент затухания. Нанести полученные результаты на те же графики.

#### **5. Исследование фазовых портретов недовозбужденной системы.**

Подать напряжение с разъема «Выход  $X$ » на вход « $X$ », а с разъема «Выход  $\dot{X}$ » — на вход « $Y$ » осциллографа. Наблюдать на экране осциллографа фазовые траектории замкнутой недовозбужденной системы, находящейся под импульсным воздействием, при различных  $\alpha \leq \alpha_{\text{кр}}$ . Сопоставить вид фазового портрета и формы собственных колебаний системы. Типичные картины зарисовать.

#### **6. Исследование зависимости амплитуды и формы автоколебаний от величины $\alpha > \alpha_{\text{кр}}$ .**

Отключить генератор прямоугольных импульсов. Увеличивая  $\alpha$ , наблюдать появление автоколебаний при  $\alpha = \alpha_{\text{кр}}$ . Сопоставить изменения формы предельного цикла автоколебаний при дальнейшем увеличении  $\alpha > \alpha_{\text{кр}}$  с изменением формы автоколебаний от гармонической до разрывной. Зарисовать характерные фазовые

портреты и соответствующие им картины автоколебаний, наблюдаемые с выходов  $X$  и  $\dot{X}$ . При подаче внешнего импульсного воздействия (включить генератор прямоугольных импульсов) убедиться в устойчивости предельного цикла автоколебательной системы. Построить график зависимости амплитуды автоколебаний от значения  $\alpha > \alpha_{кр}$ .

### **7. Измерение коэффициента усиления разомкнутой системы.**

Переключатель  $\Pi_1$  поставить в положение « $\beta(\omega)$ ». Установить значение  $\alpha = \alpha_{кр}$ . Подать на разъем «Вход 1» сигнал резонансной частоты от звукового генератора. Изменяя амплитуду входного сигнала  $V_0$ , измерять амплитуду сигнала  $U_0$  на выходе « $U_{вых}$ ». Построить амплитудные характеристики системы: зависимости выходной амплитуды  $U_0(V_0)$  и коэффициента усиления  $K(V_0)$  от величины входного сигнала.

### **8. Осциллографическое наблюдение амплитудной характеристики разомкнутой системы.**

На разъем «Вход 1» и на вход « $X$ » осциллографа подать сигнал резонансной частоты от генератора звуковых частот. Выходное напряжение с разъема « $U_{вых}$ » подать на вход « $Y$ » осциллографа. Увеличивая входное напряжение, наблюдать на экране осциллографа амплитудную характеристику — зависимость выходного сигнала от входного. Обратить внимание на изменение формы амплитудной характеристики при увеличении входного сигнала. Сопоставить это изменение с изменением амплитуды и формы автоколебаний при увеличении  $\alpha > \alpha_{кр}$ . Убедиться в том, что амплитуда автоколебаний определяется нелинейностью амплитудной характеристики разомкнутой системы. Наблюдаемую картину зарисовать и сопоставить с графиком  $U_0(V_0)$ , полученным в упражнении 7.

## **Литература**

1. Теодорчик К. Ф. Автоколебательные системы, М., ГТТИ, 1952.
2. Бонч-Бруевич А. М. Радиоэлектроника в экспериментальной физике. М., «Наука», 1966.
3. Рыбин Ю. К. Электронные устройства: Учебное пособие. — Томск, Изд-во «Печатная мануфактура», 2003. — 264 с.

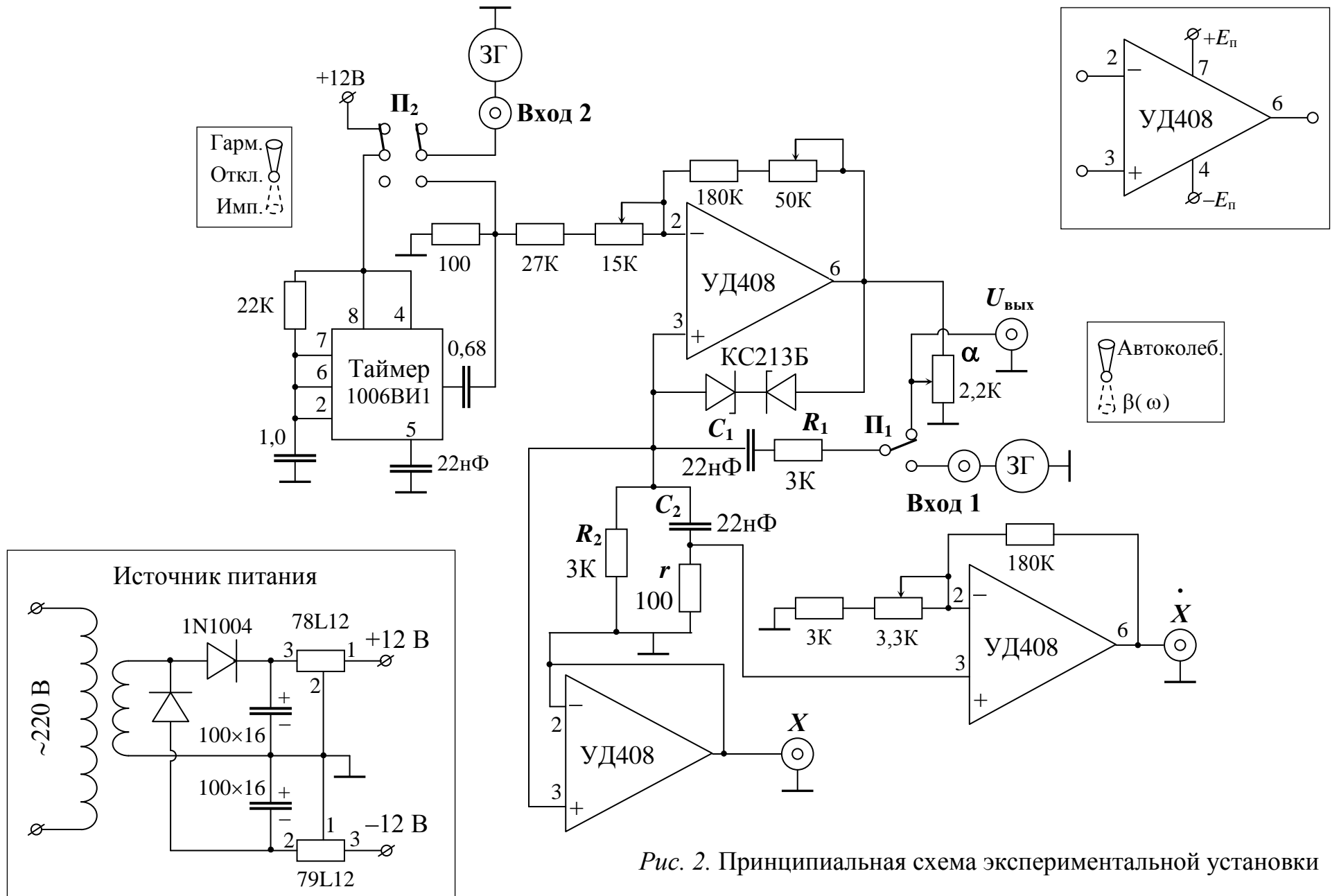


Рис. 2. Принципиальная схема экспериментальной установки



