

МОСКОВСКИЙ ГОСУДАРСТВЕННЫЙ УНИВЕРСИТЕТ

им. М.В. ЛОМОНОСОВА

ФИЗИЧЕСКИЙ ФАКУЛЬТЕТ

Ю.И. Кузнецов, А.С. Логгинов, В.П. Митрофанов

**УСИЛИТЕЛИ И РС-ГЕНЕРАТОРЫ НИЗКОЙ ЧАСТОТЫ  
НА ТРАНЗИСТОРАХ И ИНТЕГРАЛЬНЫХ СХЕМАХ**

Москва

2009

УДК 621.375.123:621.382.333

Ю.И. Кузнецов, А.С. Логгинов, В.П. Митрофанов. УСИЛИТЕЛИ И РС-ГЕНЕРАТОРЫ НИЗКОЙ ЧАСТОТЫ НА ТРАНЗИСТОРАХ И ИНТЕГРАЛЬНЫХ СХЕМАХ. Учебное пособие. – М.: Физический факультет МГУ им. М.В.Ломоносова, 2009. – 99 с.

Учебное пособие предназначено для студентов и аспирантов, проводящих экспериментальные исследования, а также как дополнительный материал к лекциям по радиофизике и к занятиям в практикуме по радиоэлектронике и автоматизации физического эксперимента. Оно посвящено физическому обоснованию простейших методик расчета усилителей и РС-генераторов низкой частоты на транзисторах и интегральных схемах. Описание методик сопровождается практическими примерами.

Подписано к печати  
Формат А5. Объем 6 п.л. Тираж 100 экз. Заказ № 8

Физический факультет МГУ им. М.В. Ломоносова  
119991, ГСП-2, Москва, Ленинские горы

Отпечатано в отделе оперативной печати физического факультета МГУ

© Кузнецов Ю.И., Логгинов А.С., Митрофанов В.П., 2009 г.  
© Физический факультет МГУ им. М.В. Ломоносова, 2009 г.

## СОДЕРЖАНИЕ

	Стр.
Глава I. УСИЛИТЕЛИ НИЗКОЙ ЧАСТОТЫ НА БИПОЛЯРНЫХ ТРАНЗИСТОРАХ .....	5
1.1. Краткие сведения о биполярных транзисторах. Эквивалентные схемы биполярного транзистора .....	5
1.2. Простейшие схемы с общим эмиттером и общим коллектором ...	9
1.3. Режим работы транзистора в схемах с общим эмиттером и общим коллектором. Стабилизация рабочей точки .....	15
1.4. Многокаскадные усилители. Гальваническая связь каскадов. Дифференциальный усилитель .....	20
1.5. Источники тока в схемах усилителей .....	29
1.6. Зависимость коэффициента усиления транзистора от частоты. Расчет амплитудно-частотной характеристики усилителя .....	32
Глава II. УСИЛИТЕЛИ НИЗКОЙ ЧАСТОТЫ НА ПОЛЕВЫХ ТРАНЗИСТОРАХ .....	38
2.1. Краткие сведения о полевых транзисторах .....	38
2.2. Простейшие схемы с общим истоком и общим стоком .....	43
2.3. Режим работы полевого транзистора в схемах с общим истоком и общим стоком .....	46
Глава III. ОБРАТНЫЕ СВЯЗИ В УСИЛИТЕЛЯХ. УСИЛИТЕЛИ НИЗКОЙ ЧАСТОТЫ НА ИНТЕГРАЛЬНЫХ ОПЕРАЦИОННЫХ УСИЛИТЕЛЯХ .....	51
3.1. Обратные связи в усилителях .....	51
3.2. Краткие сведения об интегральных операционных усилителях .....	55
3.3. Усилители низкой частоты на интегральных операционных усилителях .....	60
3.4. Активные фильтры .....	64
Глава IV. RC-ГЕНЕРАТОРЫ ЭЛЕКТРИЧЕСКИХ КОЛЕБАНИЙ .....	75
4.1. Краткие сведения о RC-генераторах электрических колебаний .....	75
4.2. RC-генераторы с цепью Вина и с фазосдвигающей цепью .....	77
4.3. Инерционные нелинейные элементы в RC-генераторах гармонических колебаний .....	81
4.4. Мультивибраторы.....	85
ЛИТЕРАТУРА.....	99

## ПРЕДИСЛОВИЕ

Первое издание пособия было опубликовано более 20 лет назад незначительным тиражом. Опыт проведения занятий в факультетском практикуме по радиоэлектронике и автоматизации физического эксперимента в течение времени, прошедшего с момента выхода этого пособия в свет, показал, что в первом издании изложение материала в ряде случаев было перегружено излишними подробностями, не способствующими пониманию основных принципов работы простейших радиоэлектронных устройств. Кроме этого, авторы считают, что общие вопросы о влиянии отрицательных обратных связей на свойства усилительных схем требуют несколько большего внимания, чем им было уделено в первом издании.

Во второе издание авторы дополнительно включили ряд новых разделов. Они кратко знакомят читателей со схемами активных фильтров на основе операционных усилителей, с полевыми транзисторами и простейшими усилительными схемами на их основе, с использованием в схемах RC-генераторов инерционных нелинейных элементов для получения устойчивых колебаний, близких по форме к гармоническим, а также с использованием в схемах мультивибраторов цифровых микросхем в качестве активных элементов. При изложении материала авторы исходили из того, что сведения о методах расчета и свойствах простейших линейных пассивных RC-цепей известны читателям (см., например: И.Т. Трофименко, Е.В. Лебедева, Н.С. Седлецкая «Практикум по радиоэлектронике», под редакцией профессора А.П. Сухорукова, Издательство Московского университета, 1997 г.; Г.В. Белокопытов, А.А. Белов, Ю.И. Кузнецов, К.С. Ржевкин, А.С. Логгинов, И.В. Иванов «Основы радиофизики», под редакцией профессора А.С. Логгинова, издательство УРСС, 1996 г.).

Список цитируемой литературы не претендует на полноту и включает в себя лишь необходимые источники.

Авторы благодарны И.Т. Трофименко за ценные замечания, а также Т.В. Михиной за помощь при подготовке материала к печати.

# Глава I. УСИЛИТЕЛИ НИЗКОЙ ЧАСТОТЫ НА БИПОЛЯРНЫХ ТРАНЗИСТОРАХ

## 1.1. Краткие сведения о биполярных транзисторах.

### Эквивалентные схемы биполярного транзистора

Биполярный транзистор - полупроводниковый прибор, структура которого содержит три слоя, составляющий единый монокристалл полупроводника. Полупроводниковые слои различаются типом проводимости ( $n$ -слой с электронной проводимостью,  $p$ -слой с дырочной проводимостью). В структуре транзистора области  $p$ - и  $n$ -типов проводимости чередуются. Эти области образуют два  $p$ - $n$ -перехода. Одна из крайних областей называется эмиттером, другая – коллектором, а средняя область называется базой. В зависимости от чередования типа проводимости ( $n$ -типа или  $p$ -типа) областей транзисторы бывают  $p$ - $n$ - $p$ -типа и  $n$ - $p$ - $n$ -типа. В соответствии с этим полярности постоянных напряжений, необходимых для работы транзисторов, должны быть противоположными (рис. 1.1).

Передача и усиление электрических сигналов транзисторами определяются процессами инжекции в базу со стороны эмиттера дырок и электронов, их диффузией и дрейфом в области базы, процессами их собирания коллектором. Эмиттерный  $p$ - $n$ -переход транзистора смещен в прямом направлении, через него в область базы инжектируются неосновные для базы носители. Носители диффундируют через базу и за вычетом рекомбинирующих в ней доходят до коллекторного  $p$ - $n$ -перехода, смещенного в обратном направлении. Эти носители, являющиеся для области коллектора уже основными носителями, целиком втягиваются в него.

В биполярных транзисторах базовая область очень тонкая ( $\sim 10^{-4}$  см). Поэтому основная часть неосновных носителей, диффундирующих в базе, достигает коллектора. Вследствие чего ток рекомбинации мал по сравнению с током эмиттера и током коллектора.

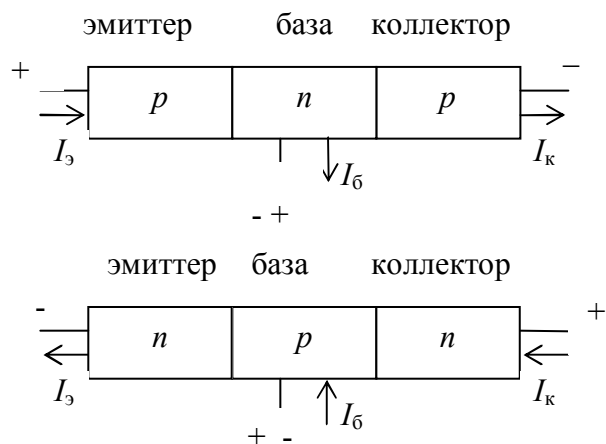


Рис. 1.1

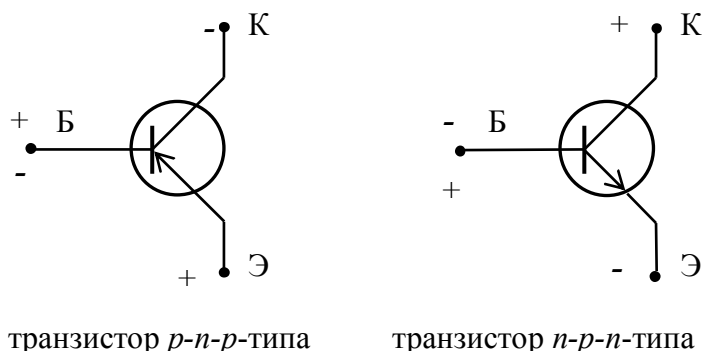
Отношение коллекторного тока  $I_k$  к эмиттерному току  $I_э$  (точнее, отношение их приращений) называется коэффициентом передачи эмиттерного тока в схеме с общей базой (ОБ) и является одним из основных параметров транзистора  $\alpha = I_k/I_э$ . У современных транзисторов величина  $\alpha$  порядка 0,99.

Поскольку для узла токов (см. рис. 1.1) выполняются соотношения  $I_э = I_б + I_k$  ( $I_б$  – ток в цепи базы транзистора) и  $I_э = I_k / \alpha$ , постольку отсюда следует:

$$I_k = \frac{\alpha}{1-\alpha} I = \beta I_б. \quad (1.1)$$

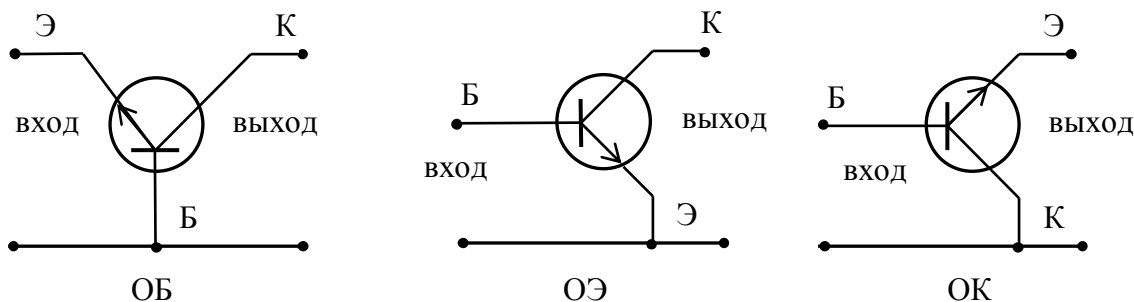
Величину  $\frac{\alpha}{1-\alpha} = \beta$  называют коэффициентом усиления по току в схеме с общим эмиттером (ОЭ). В этом случае входным током является ток базы  $I_б$ , а выходным током – ток коллектора  $I_k$ . Современные транзисторы имеют значение величины  $\beta$  порядка  $10^2$  и более.

Условные обозначения транзисторов *p-n-p* и *n-p-n*-типов приведены на рис.1.2.



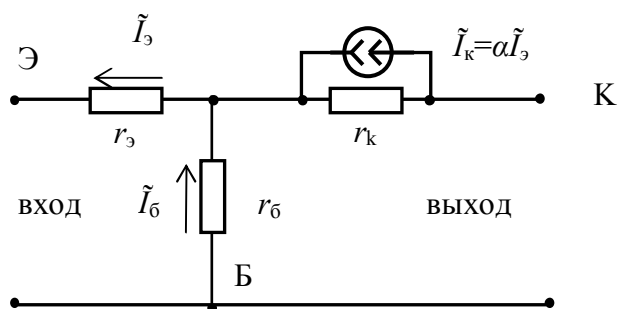
**Рис. 1.2.**

Три основные схемы включения транзистора *p-n-p*-типа как усилительного элемента: схема с общей базой (ОБ), схема с общим эмиттером (ОЭ) и схема с общим коллектором (ОК), схематически показаны на рис. 1.3.

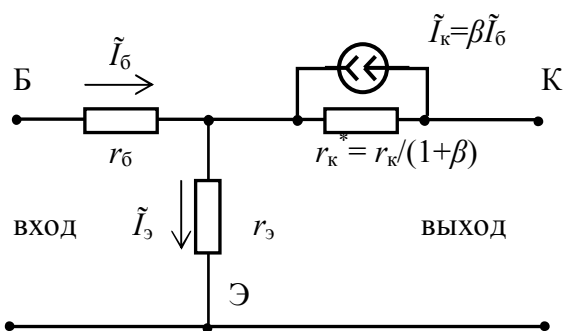


**Рис. 1.3.**

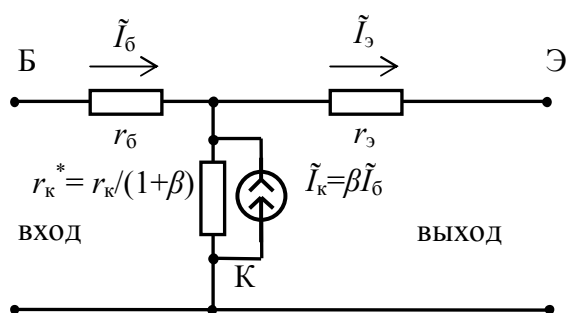
Эквивалентные схемы биполярного транзистора, хорошо описывающие свойства транзистора на низких частотах ( $f \ll f_{\text{пред}}$ ) для разных схем включения транзистора, представлены на рис. 1.4 [3, 8].



а) схема с ОБ



б) схема с ОЭ



в) схема с ОК

Рис. 1.4

Здесь  $r_э$  – дифференциальное сопротивление эмиттерного перехода, включенного в прямом направлении;  $r_б$  – сопротивление тонкого слоя базы,  $r_к$ ,  $r_к^*$  – дифференциальные сопротивления коллекторного перехода, включенного в обратной направлении;  $\tilde{I}_э$ ,  $\tilde{I}_б$ ,  $\tilde{I}_к$  – переменные составляющие токов эмиттера, базы и коллектора соответственно.

Для описания усилительных свойств транзистора в цепь коллектора эквивалентной схемы включен зависимый идеальный генератор тока: для схемы с ОБ  $\tilde{I}_k = \alpha \tilde{I}_э$ , для схем с ОЭ и ОК  $\tilde{I}_k = \beta \tilde{I}_б$ .

Поскольку величина  $r_э$  представляет собой дифференциальное сопротивление  $p$ - $n$ -перехода, включенного в прямом направлении, то из закономерностей, описывающих процесс инжекции в этом переходе, следует [6], что

$$r_э = \frac{kT}{qI_э}, \quad (1.2)$$

где  $k$  – постоянная Больцмана;

$T$  – температура перехода, выраженная в градусах Кельвина;

$q$  – заряд электрона;

$I_э$  – величина постоянного эмиттерного тока в рабочей точке, протекающего через  $p$ - $n$ -переход.

Для комнатной температуры имеем

$$r_э [\text{Ом}] = \frac{25 [\text{мВ}]}{I_э [\text{мА}]}. \quad (1.3)$$

Таким образом, величина  $r_э$  оказывается обратно пропорциональной  $I_э$ . Так, при  $I_э=10$  мА  $r_э=2,5$  Ом, а при  $I_э=0,5$  мА  $r_э=50$  Ом.

Значения сопротивлений  $r_э$  и  $r_б$  для различных схем включения транзисторов (рис. 1.1) одни и те же. Однако сопротивления коллекторного перехода различаются. Для схем с ОЭ и с ОК это сопротивление в  $(\beta+1)$  раз меньше, чем для схемы с ОБ:

$$r_к^* = \frac{r_к}{1 + \beta}. \quad (1.4)$$

Для маломощных биполярных транзисторов порядки величин сопротивлений  $r_э$ ,  $r_б$ ,  $r_к$  и  $r_к^*$  следующие:  $r_э \sim 10$  Ом (токи эмиттера порядка единиц миллиампер),  $r_б \sim 10^2$  Ом,  $r_к \sim 10^6$  Ом,  $r_к^* \sim 10^4$  Ом. При этом всегда выполняется  $r_э \ll r_б \ll r_к, r_к^*$ .

В справочниках по транзисторам обычно приводятся значения величин коэффициентов передачи по току в схеме с ОБ  $\alpha = \frac{\beta}{1 + \beta}$  или с ОЭ

$\beta = \frac{\alpha}{1 - \alpha}$ , выходного сопротивления в режиме малого сигнала  $r_к$  или  $r_к^*$ ,

входного сопротивления в схеме с ОБ  $r_{вх} = r_э + r_б (1 - \alpha)$ .

В радиотехнике, кроме методов, основанных на рассмотрении эквивалентных схем, иногда используют другой подход, в котором тот или иной достаточно сложный элемент представляют в виде линейного четы-



рехполюсника. В этом случае для описания работы прибора необходимо только знать те или иные параметры этого четырехполюсника, измеренные при определенных условиях. В случае транзистора, работающего на низких частотах, наиболее удобной оказывается система так называемых  $h$ -параметров [8]. Величины  $h$ -параметров для схемы с ОБ ( $h_{ij6}$ ) или с ОЭ ( $h_{ij3}$ ) приводятся в некоторых справочниках. Значения  $h$ -параметров однозначно связаны со значениями физических параметров рассмотренных выше эквивалентных схем. Легко показать, что:

$$\begin{aligned} \text{коэффициент передачи по току} \quad & h_{216} = \alpha; \quad h_{213} = \beta; \\ \text{входное сопротивление} \quad & h_{116} = r_3 + r_6(1 - \alpha); \\ \text{выходная проводимость} \quad & h_{226} = 1/r_k; \quad h_{223} = 1/r_k^*; \\ \text{коэффициент обратной связи} \quad & h_{12} = r_3/r_k. \end{aligned}$$

В связи с тем, что значения параметров транзистора существенно зависят от условий измерения (то есть величин токов и напряжений на соответствующих электродах транзистора), в справочниках обычно указаны типовые режимы, для которых приведены эти данные. Экспериментально  $h$ -параметры и, следовательно, элементы эквивалентной схемы транзистора могут быть определены с помощью специальных измерительных приборов.

## 1.2. Простейшие схемы с общим эмиттером и общим коллектором

На практике для усиления сигналов низкой частоты наиболее часто применяют схему с общим эмиттером (ОЭ) и схему с общим коллектором (ОК), последнюю часто называют эмиттерным повторителем. Простейшие принципиальные усилительные схемы с ОЭ и с ОК на  $R$  и  $C$  элементах представлены на рис. 1.5.

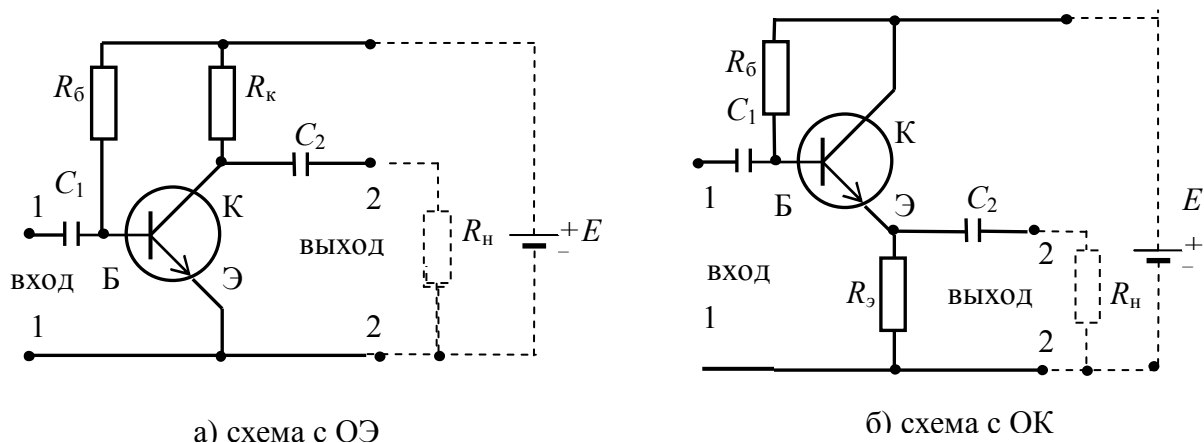


Рис. 1.5

Здесь  $E$  – напряжение источника питания,  
 $R_k$  – сопротивление, включенное в цепь коллектора,  
 $R_э$  – сопротивление, включенное в цепь эмиттера,  
 $C_1, C_2$  – разделительные емкости,  
 $R_б$  – сопротивление в цепи базы для задания необходимого режима работы транзистора (положения «рабочей точки»).

Используя эквивалентные схемы транзистора, получим выражения для основных параметров схем, показанных на рис. 1.5.

А) **Схема с ОЭ.** Эквивалентная схема для переменных составляющих токов и напряжений простейшей схемы с ОЭ представлена на рис. 1.6.

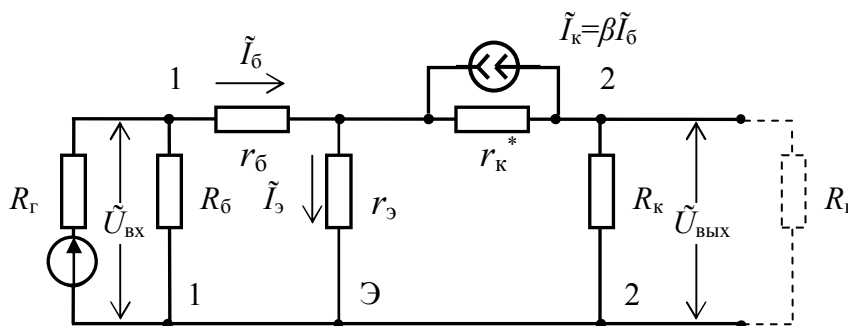


Рис. 1.6.

Здесь  $R_Г$  – внутреннее сопротивление источника сигнала низкой частоты на входе схемы. Для упрощения расчетов будем считать, что всегда выполняется неравенство  $r_к^* = r_к / (1 + \beta) \gg R_к$ . Это позволяет пренебречь шунтирующим действием  $r_к^*$  на выходе схемы. Кроме этого, пренебрежем также воздействием выхода схемы на её вход, а также шунтирующим действием сопротивления  $R_б$  на входе схемы. Указанные предположения не являются чрезмерными, они действительно выполняются в подавляющем большинстве случаев в реальных схемах с ОЭ.

В этих предположениях имеем:

$$R_{\text{вх}} \approx R'_{\text{вх}} = \frac{\tilde{U}_{\text{вх}}}{\tilde{I}_б} = \frac{\tilde{I}_б r_б + \tilde{I}_э r_э}{\tilde{I}_б} = \frac{\tilde{I}_б r_б + (\beta + 1)\tilde{I}_б r_э}{\tilde{I}_б} = r_б + (\beta + 1)r_э, \quad (1.5)$$

$$R'_{\text{вых}} = \frac{\tilde{U}_{\text{вых}}}{\tilde{I}_к} = r_к^* = \frac{r_к}{\beta + 1} \gg R_к, \quad R_{\text{вых}} \approx R_к. \quad (1.6)$$

Здесь обозначено:  $R'_{\text{вх}}$  – дифференциальное входное сопротивление со стороны входных клемм (1–1) без учета шунтирующего действия  $R_б$ ;

$R'_{\text{ВЫХ}}$  – дифференциальное выходное сопротивление со стороны выходных клемм (2–2) без учета шунтирующего действия  $R_{\text{к}}$ ;  $R_{\text{ВХ}}$ ,  $R_{\text{ВЫХ}}$  – входное и выходное сопротивления схемы.

Для коэффициентов передачи по напряжению ( $K_{\text{u}}$ ), по мощности ( $K_{\text{p}}$ ) и по току ( $K_{\text{i}}$ ) легко получить

$$K_{\text{u}} = \frac{\tilde{U}_{\text{ВЫХ}}}{\tilde{U}_{\text{ВХ}}} = \frac{\tilde{I}_{\text{к}} R_{\text{к}}}{\tilde{I}_{\text{б}} R'_{\text{ВХ}}} = \frac{\beta \tilde{I}_{\text{б}} R_{\text{к}}}{\tilde{I}_{\text{б}} R'_{\text{ВХ}}} = \beta \frac{R_{\text{к}}}{R'_{\text{ВХ}}}, \quad (1.7)$$

$$K_{\text{i}} = \frac{\tilde{I}_{\text{к}}}{\tilde{I}_{\text{б}}} = \beta, \quad (1.8)$$

$$K_{\text{p}} = \frac{\tilde{U}_{\text{ВЫХ}} \tilde{I}_{\text{к}}}{\tilde{U}_{\text{ВХ}} \tilde{I}_{\text{б}}} = K_{\text{u}} K_{\text{i}} = \beta^2 \frac{R_{\text{к}}}{R'_{\text{ВХ}}}. \quad (1.9)$$

В случае, если нагрузкой схемы является сопротивление  $R_{\text{н}}$ , обозначенное пунктиром на рис. 1.5 и 1.6, то в соотношениях (1.7) и (1.9)  $R_{\text{к}}$  нужно заменить на  $R_{\text{к эф}} = (R_{\text{к}} \parallel R_{\text{н}})$ . Здесь и в дальнейшем тексте таким образом обозначено результирующее значение сопротивления параллельно соединенных сопротивлений. В многокаскадном усилителе роль сопротивления  $R_{\text{н}}$  может играть входное сопротивление следующего каскада.

Если возникает необходимость учета конечного значения  $r^*_{\text{к}}$ , то в этом случае  $R_{\text{к эф}} = (R_{\text{к}} \parallel R_{\text{н}} \parallel r^*_{\text{к}})$ .

В схеме с ОЭ сигналы на выходе и входе противофазны – схема с ОЭ сдвигает фазу выходного сигнала относительно входного на  $\pi$ .

При выполнении неравенства  $(\beta + 1)r_3 \gg r_6$  формулы упрощаются:

$$R_{\text{ВХ}} \approx R'_{\text{ВХ}} \approx \beta r_3, \quad (1.10)$$

$$K_{\text{u}} \approx \frac{R_{\text{к}}}{r_3}. \quad (1.11)$$

Величину  $\frac{1}{r_3}$  можно интерпретировать как крутизну  $S = \frac{dI_{\text{к}}}{dU_{\text{бэ}}}$  входной вольтамперной характеристики транзистора  $I_{\text{к}} \approx I_3(U_{\text{бэ}})$  в рабочей точке [6]. В этом смысле коэффициент усиления по напряжению схемы с ОЭ можно записать в виде, характерном для электронной лампы или полевого транзистора [1, 5, 6]

$$K_{\text{u}} \approx S R_{\text{к}}, \quad (1.12)$$

где

$$S = \frac{1}{r_3}, \quad r_3 = \frac{25 \text{ мВ}}{I_3}. \quad (1.13)$$

Рассмотрим типичный пример. Пусть  $R_k = 2,5 \cdot 10^3 \text{ Ом}$ ,  $r_6 = 100 \text{ Ом}$ ,  $r_k = 2 \cdot 10^6 \text{ Ом}$ ,  $\beta = 100$ ,  $I_3 = 2 \text{ мА}$ , что соответствует  $r_3 = 25 \text{ мВ} / 2 \text{ мА} = 12,5 \text{ Ом}$ . Легко убедиться, что в рассматриваемом примере выполняются упрощающие предположения:  $(\beta + 1)r_3 = 101 \cdot 12,5 \text{ Ом} \gg r_6 = 100 \text{ Ом}$ ,  $r_k^* = r_k / (\beta + 1) = 2 \cdot 10^6 / 101 \gg R_k = 2,5 \cdot 10^3 \text{ Ом}$ . В силу этого для вычисления  $R_{\text{вх}}$  и  $K_u$  можно использовать формулы (1.10), (1.12):  $R_{\text{вх}} \approx 100 \cdot 12,5 = 1250 \text{ Ом}$ ,  $K_u \approx 2,5 \cdot 10^3 / 12,5 = 200$ .

Простейшей схеме усилителя с общим эмиттером, представленной на рис. 1.5 а, присущ следующий недостаток – его амплитудная характеристика обладает существенной нелинейностью. Избавиться от этого недостатка позволяет использование *отрицательной обратной связи*. Из общей теории усилителей с обратной связью следует, что введение в усилительную схему отрицательной обратной связи уменьшает нелинейные искажения, расширяет динамический и частотный диапазоны, стабилизирует коэффициент усиления и т.д. [1-2].

Отрицательная обратная связь в схеме с ОЭ может быть реализована, например, путем введения сопротивления  $R_3$  в цепь эмиттера (см. рис. 1.7а) [5]. Эквивалентная схема для переменной составляющей в этом случае представлена на рис. 1.7б.

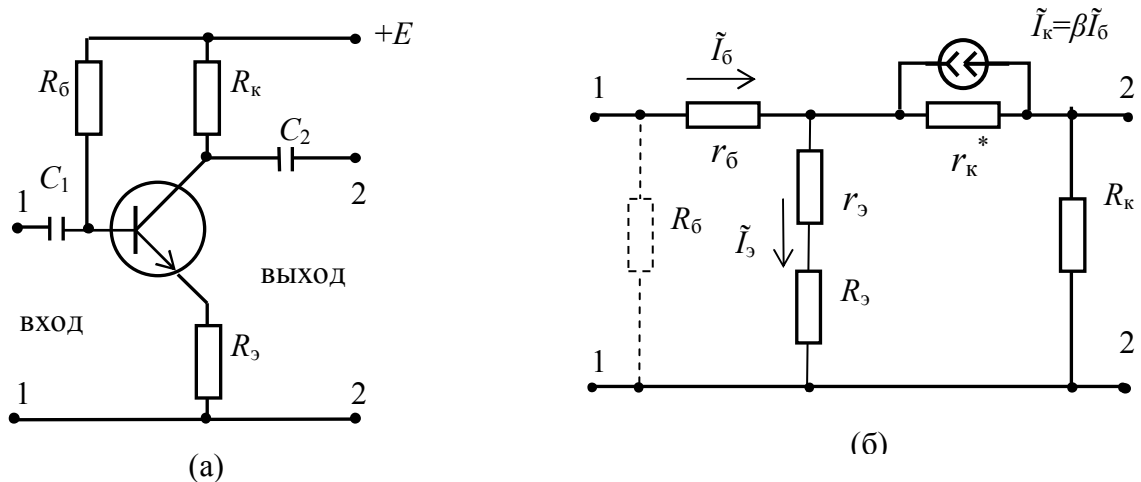


Рис. 1.7

Пользуясь эквивалентной схемой и упрощающими предположениями, легко получить выражения для основных параметров усилительного каскада, выполненного по схеме с ОЭ при наличии элемента обратной связи  $R_3$  в цепи эмиттера:

$$R'_{\text{вх}} = r_6 + (\beta + 1)(r_3 + R_3), \quad (1.14)$$

$$R_{\text{ВЫХ}} \approx R_{\text{К}}, \quad (1.15)$$

$$K_{\text{u}} = \beta \frac{R_{\text{К}}}{R'_{\text{К}}} = \frac{\beta R_{\text{К}}}{r_{\text{б}} + (\beta + 1)(r_{\text{э}} + R_{\text{э}})} = \frac{R_{\text{К}}}{\frac{r_{\text{б}}}{\beta} + \frac{(\beta + 1)}{\beta}(r_{\text{э}} + R_{\text{э}})}, \quad (1.16)$$

$$K_{\text{i}} = \beta, \quad (1.17)$$

$$K_{\text{р}} = \beta^2 \frac{R_{\text{К}}}{R'_{\text{ВХ}}}. \quad (1.18)$$

Как видно из выражений (2.14), (2.16), (2.18) включение  $R_{\text{э}}$  существенно влияет на величину  $R'_{\text{ВХ}}$ ,  $K_{\text{u}}$ ,  $K_{\text{р}}$ .

Для маломощных биполярных транзисторов  $r_{\text{э}} \sim 10$  Ом, поэтому для заметного эффекта влияния обратной связи уже достаточно включение в цепь эмиттера сопротивления  $R_{\text{э}}$  такого же порядка. Введение отрицательной обратной связи увеличивает  $R'_{\text{ВХ}}$  и уменьшает  $K_{\text{u}}$  и  $K_{\text{р}}$ . Стабилизирующее действие обратной связи видно из анализа выражения (1.16). Рассмотрим случай, когда  $r_{\text{б}}/\beta \ll R_{\text{э}}$ , ( $\beta \gg 1$ ), который легко реализуется на практике. В этом случае формулы (1.14) и (1.16) существенно упрощаются:

$$R'_{\text{ВХ}} \approx \beta (r_{\text{э}} + R_{\text{э}}), \quad (1.19)$$

$$K_{\text{u}} \approx \frac{R_{\text{К}}}{r_{\text{э}} + R_{\text{э}}}. \quad (1.20)$$

При  $r_{\text{э}} \ll R_{\text{э}}$  формула (1.20) становится чрезвычайно простой:

$$K_{\text{u}} \approx \frac{R_{\text{К}}}{R_{\text{э}}}. \quad (1.21)$$

Формула (1.21) свидетельствует о том, что в этом случае  $K_{\text{u}}$  практически не зависит от параметров транзистора, а определяется в основном отношением величин «внешних» сопротивлений  $R_{\text{К}}$  и  $R_{\text{э}}$ . Если при этом  $R_{\text{э}} \ll R_{\text{К}}$ , то введение  $R_{\text{э}}$  в цепь эмиттера не повлияет заметным образом на режим работы транзистора.

Проиллюстрируем сказанное, рассматривая пример. Пусть имеем  $r_{\text{б}} = 100$  Ом,  $R_{\text{К}} = 12 \cdot 10^3$  Ом,  $r_{\text{э}} = 31$  Ом ( $I_{\text{э}} = 0,8$  мА),  $R_{\text{э}} = 330$  Ом,  $E = 20$  В. Тогда из точной формулы (1.16) следует, что при  $\beta = 50$   $K_{\text{u}} = 32,4$ , а при  $\beta = 150$   $K_{\text{u}} \approx 33$ , т.е. при изменении  $\beta$  в три раза от 50 до 150 коэффициент передачи  $K_{\text{u}}$  изменится меньше чем на 2%. Приближенная формула (1.20) определяет значение  $K_{\text{u}} = 33,2$ , отличающееся от вышеприведенных значений меньше, чем на 2,5%. Простейшая формула (1.21) для  $\beta = 150$  определяет значение  $K_{\text{u}}$  с ошибкой менее 10,5% ( $K_{\text{u}} = 36,4$ ). Далее, в нашем примере падение постоянного напряжения на  $R_{\text{э}}$  будет не более

$\Delta U = I_3 \cdot R_3 = 0,8 \text{ мА} \cdot 330 \text{ Ом} \approx 0,26 \text{ В} \ll E = 20 \text{ В}$  и практически не будет влиять на режим работы транзистора.

Как видно из (1.19)-(1.21) и рассмотренного примера, введение в цепь эмиттера небольшого по величине сопротивления  $R_3 \ll R_k$  позволяет стабилизировать параметры усилителя и довольно просто производить регулировку величин  $R_{\text{вх}}$  и  $K_u$ .

Б) **Схема с ОК.** Эквивалентная схема для переменной составляющей

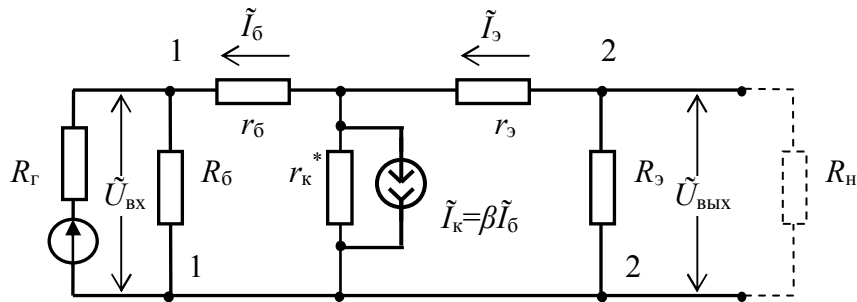


Рис. 1.8.

простейшей схемы с ОК (см. рис. 1.5б) представлена на рис. 1.8.

Предполагая, что  $r_k^* = \frac{r_k}{1 + \beta}$ , найдем дифференциальное входное сопротивление схемы с ОК со стороны входных клемм (1-1) без учета шунтирующего действия  $R_6$ .

$$R'_{\text{вх}} = \frac{\tilde{U}_{\text{вх}}}{\tilde{I}_6} = \frac{\tilde{I}_6 r_6 + \tilde{I}_3 r_3}{\tilde{I}_6} = \frac{(R_3 + r_3)(\beta + 1)\tilde{I}_6 + r_6 \tilde{I}_6}{\tilde{I}_6} = (R_3 + r_3)(\beta + 1) + r_6 \quad (1.22)$$

Так как обычно  $R_3 \gg r_3$ ,  $\beta \gg 1$  и  $\beta R_3 \gg r_3$ , получаем

$$R'_{\text{вх}} \approx \beta R_3. \quad (1.23)$$

В реальных схемах величина  $R'_{\text{вх}}$  часто оказывается сравнимой с величиной  $R_6$ , с помощью которого задается режим работы транзистора. В этом случае шунтирующим действием  $R_6$  на входе схемы с ОК пренебрегать нельзя. Полное входное сопротивление схемы с ОК

$$R_{\text{вх}} = (R'_{\text{вх}} \parallel R_6). \quad (1.24)$$

Следует отметить еще одну интересную особенность схемы с ОК. В том случае, когда схема с ОК работает на относительно низкоомную нагрузку (сопротивление  $R_H$  на рис. 1.5б, 1.8), результирующее входное сопротивление оказывается значительно ниже рассчитанного по формулам (1.22) и (1.23). В этом случае  $R'_{\text{вх}} \approx \beta R_3^*$ , где  $R_3^* = (R_3 \parallel R_H)$ .

Выходное сопротивление схемы для переменной составляющей со стороны клемм (2 – 2) при условии, что  $R_r \ll R_6$ , будет:

$$R'_{\text{ВЫХ}} = \frac{\tilde{U}_{\text{ВЫХ}}}{\tilde{I}_3} = \frac{r_3 \tilde{I}_3 + r_6 \tilde{I}_6 + R_r \tilde{I}_6}{\tilde{I}_3} = r_3 + \frac{(r_6 + R_r) \tilde{I}_6}{(\beta + 1) \tilde{I}_6} = r_3 + \frac{r_6 + R_r}{\beta + 1}. \quad (1.25)$$

Полное выходное сопротивление (с учетом шунтирующего действия  $R_3$ ):

$$R_{\text{ВЫХ}} = (R'_{\text{ВЫХ}} \| R_3) \quad (1.26)$$

На практике обычно  $R_3 \gg R_{\text{ВЫХ}}$  и поэтому выражение (1.25) хорошо описывает величину выходного сопротивления схемы с ОК.

Интересной особенностью схемы с ОК является тот факт, что сопротивление генератора источника входного сигнала влияет на величину выходного сопротивления схемы (см. 1.25), а сопротивление  $R_3$  на выходе схемы – на входное сопротивление (1.22).

Коэффициент передачи по напряжению

$$K_u = \frac{\tilde{U}_{\text{ВЫХ}}}{\tilde{U}_{\text{ВХ}}} = \frac{\tilde{I}_3 R_3}{\tilde{I}_6 R'_{\text{ВХ}}} \cong \frac{(\beta + 1) \tilde{I}_6 R_3}{\tilde{I}_6 R'_{\text{ВХ}}} = \frac{(\beta + 1) R_3}{(R_3 + r_3)(\beta + 1) + r_6} \leq 1, \quad (1.27)$$

коэффициенты передачи по току и по мощности

$$K_i = \frac{\tilde{I}_k}{\tilde{I}_6} = \beta + 1 \approx \beta, \quad (1.28)$$

$$K_p = \frac{\tilde{U}_{\text{ВЫХ}} \tilde{I}_k}{\tilde{U}_{\text{ВХ}} \tilde{I}_6} = K_u (\beta + 1) \approx (\beta + 1) \approx \beta. \quad (1.29)$$

Коэффициент передачи по напряжению схемы с ОК близок к единице. Поэтому схему с ОК называют *эмиттерным повторителем*. Он обладает большим входным и малым выходным сопротивлениями. Легко видеть, что указанные особенности эмиттерного повторителя обусловлены действием отрицательной обратной связи.

Рассмотрим типичный пример:  $R_3 = 10^3$  Ом,  $R_r = 10^3$  Ом,  $r_6 = 100$  Ом,  $r_k = 2 \cdot 10^6$  Ом,  $\beta = 100$ ,  $R_6 = 10^5$  Ом,  $I_3 = 5$  мА, что соответствует значению  $r_3 \approx 5$  Ом. Для этих значений параметров имеем:  $R'_{\text{ВХ}} \approx \beta R_3 = 100 \cdot 10^3$  Ом = 100 кОм,  $R_{\text{ВХ}} = 50$  кОм,  $R_{\text{ВЫХ}} \approx R'_{\text{ВЫХ}} = 16$  Ом.

### **1.3. Режим работы транзистора в схемах с общим эмиттером и общим коллектором. Стабилизация рабочей точки**

Рассмотрим режим работы транзистора по постоянному току в схеме с ОЭ. Необходимые в дальнейшем обозначения приведены на рис. 1.9. Зависимость тока коллектора  $I_k$  от напряжения  $U_{кэ}$  (коллектор-эмиттер транзистора)





(точка А на рис. 1.10). Обычно так и поступают, выбирая  $I_K = \frac{E/2}{R_K}$ , что соответствует  $U_{кэ} = E/2$ . Выбор такого режима осуществляется с помощью сопротивления в цепи базы  $R_6$ . Найдем значение  $R_6$ , необходимое для такого режима работы транзистора.

Напомним, что эмиттерный переход включен в прямом направлении, а коллекторный в обратном, поэтому  $U_{6э} \ll U_{кэ}$ . Поскольку всегда  $U_{кэ} < E$ , то всегда выполняется  $U_{6э} \ll E$ . Обычно в схемах с ОЭ на маломощных биполярных транзисторах  $U_{6э}$  составляет десятые доли вольта при значении величины  $E$  порядка единиц вольт. Поэтому с большой точностью можно считать, что  $I_6 = E/R_6$ . Так как  $I_K = \beta I_6$ , то для задания режима работы транзистора, соответствующего точке А на рис. 1.10 ( $U_{кэ} = E/2$ ), сопротивление  $R_6$  должно быть:

$$R_6 = \frac{E}{I_6} = \frac{E}{I_K/\beta} = 2\beta R_K. \quad (1.30)$$

Следует особо заметить, что при выборе величин  $E$ ,  $R_K$  и типа транзистора необходимо, чтобы рабочий участок нагрузочной прямой не попал в область недопустимо больших мощностей рассеяния (выше кривой  $P_{\max}$ ) и область электрического пробоя (область правее прямой М-М).

Величина напряжения источника питания определяется заданным значением переменной составляющей  $\tilde{U}_{\text{вых}}$ . Для гармонического напряжения  $\tilde{U}_{\text{вых}} = \tilde{U}_{\text{вых м}} \cos \omega t$  очевидно, что должно быть  $E > 2\tilde{U}_{\text{вых м}}$ , где  $\tilde{U}_{\text{вых м}}$  — амплитуда выходного гармонического напряжения  $\tilde{U}_{\text{вых м}} = \sqrt{2} \tilde{U}_{\text{вых эф}}$ . Кроме этого, для уменьшения нелинейных искажений необходимо, чтобы рабочий участок нагрузочной прямой не попадал как в область отсечки ( $I_6 < 0$ ), так и в область насыщения (напряжения левее прямой ON). В этих областях ток коллектора практически перестает зависеть от тока базы. Для маломощных биполярных транзисторов величина  $U_{кэ}$ , где заметно наблюдается эффект насыщения ( $\Delta U_1$  на рис. 1.10), составляет (0,5÷1) В. Область отсечки, как правило, очень мала и  $\Delta U_2$  (см. рис. 1.10) в обычных случаях оказывается величиной порядка десятых долей вольта. Таким образом, величину напряжения источника питания можно выбирать из соотношения

$$U_{кэ \max} > E \geq (2\tilde{U}_{\text{вых м}} + 1\text{В}), \quad (1.31)$$

где  $U_{кэ \max}$  — предельно допустимое значение  $U_{кэ}$  для выбранного типа транзистора.

Рассмотрим теперь вопрос, как выбрать рабочую точку в схеме с ОК (см. рис. 1.11). Схема с общим коллектором (ОК) является усилителем со

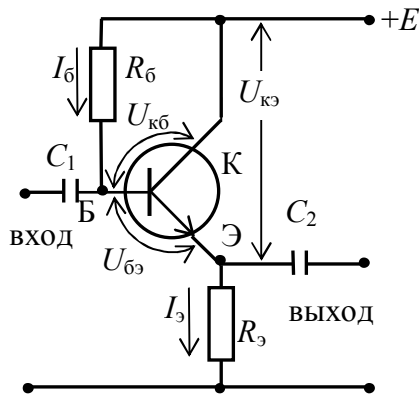


Рис. 1.11.

100% отрицательной обратной связью по току и имеет  $K_u \leq 1$ . Входным напряжением, определяющим процессы инжекции носителей заряда в транзисторе, является  $U_{бэ} = U_{вх} - U_{вых}$ . Поэтому схема с ОК практически работает в режиме малого сигнала на входе транзистора и в силу этого схема с ОК обладает хорошей линейностью, большим динамическим диапазоном и менее критична к выбору рабочей точки. Выражение (1.30) можно использовать для нахождения величины  $R_6$ . Если же к схеме с ОК предъявляются повышенные требования к линейности, то легко убедиться, что выбор рабочей точки в середине нагрузочной прямой ( $U_{кэ} = E/2$ ) обеспечивается за-

данием

$$R_6 = (\beta + 1)R_3 \approx \beta R_3. \quad (1.32)$$

Напряжение источника питания в схеме с ОК (эмиттерном повторителе) будем выбирать из соотношения (1.31).

Выше были рассмотрены простейшие варианты схемы с ОЭ. Укажем недостаток, присущий рассмотренным вариантам схемы, который может оказаться существенным при повышенных требованиях к стабильности параметров схемы. Он состоит в том, что при изменении температуры параметры транзистора и режим его работы могут существенно измениться, что приведет к изменению параметров схемы. Для стабилизации рабочей точки необходимо принимать специальные меры [1, 2].

Рассмотрим одну из возможностей стабилизации параметров схемы. Как уже было отмечено, введение отрицательной обратной связи в схему усилителя приводит к стабилизации его параметров. Поэтому для стабилизации рабочей точки (режима работы по постоянному току) необходимо специально ввести в схему

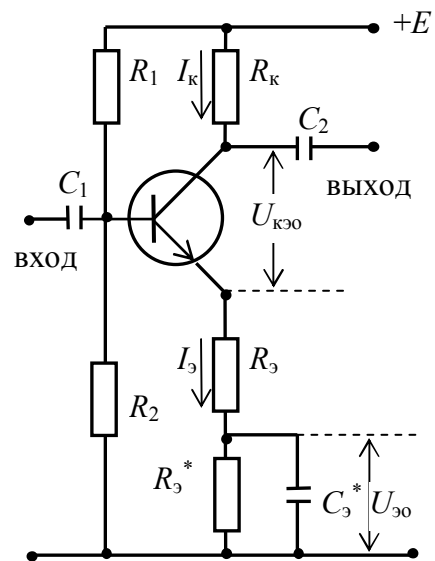


Рис. 1.12.

отрицательную обратную связь так, чтобы стабилизирующее действие было значительным по постоянному току, но не влияло на усилительные свойства схемы в рабочем диапазоне частот. Одним из решений является специальное введение в цепь эмиттера сопротивления  $R_3^*$ , шунтированного емкостью  $C_3^*$ , что и обеспечивает отрицательную обратную связь только по постоянному току. Для задания потенциала базы в цепи базы вводят делитель  $R_1, R_2$ . На рис. 1.12 показана схема с ОЭ со стабилизацией рабочей точки.

Известно [2, 3], что основным источником температурной неустойчивости биполярного транзистора в схеме с ОЭ является неуправляемый обратный ток коллектора  $I_{ко}^*$ , который ранее при расчетах не учитывался. Для учета его влияния следует учесть, что коллекторный ток

$$I_k = I_{ко}^* + \beta I_{б} . \quad (1.33)$$

В справочниках обычно приводится другая характеристика транзистора:  $I_{ко}$  — обратный ток коллектора (при подаче питания на коллекторный переход при оборванном эмиттере). Существует простая связь между  $I_{ко}$  и  $I_{ко}^*$  [2, 3]:

$$I_{ко}^* = (1 + \beta) I_{ко} \quad (1.34)$$

Величина  $I_{ко}$  для маломощных биполярных транзисторов составляет единицы и десятки микроампер при температуре  $20^\circ\text{C}$  и экспоненциально возрастает при повышении температуры. Грубо можно считать, что при повышении температуры на каждые  $10 \div 12^\circ\text{C}$  ток  $I_{ко}$  удваивается. При  $\beta \sim 10^2$  изменение температуры на несколько десятков градусов может вызвать существенную неустойчивость коллекторного тока, что окажет влияние на режим работы транзистора по постоянному току и на параметры схемы.

Как уже было отмечено выше, в схеме, показанной на рис. 1.12, присутствует отрицательная обратная связь по постоянному току. Температурные изменения  $I_{ко}^*$  в выражении (1.33) приводят за счет изменения  $U_{бэ}$  к противоположному изменению составляющей  $\beta I_{б}$ . Например, пусть  $I_{ко}^*$  растет. За счет этого будет расти  $I_k$  и увеличится падение напряжения на  $R_3^*$ . Т.к. потенциал базы задан делителем  $R_1, R_2$  и остаётся постоянным, то это приведет к уменьшению  $U_{бэ}$ . Последнее вызовет уменьшение  $I_{б}$  и, соответственно,  $\beta I_{б}$ . Таким образом, указанный механизм будет стабилизировать значения  $I_k$  при изменении  $I_{ко}^*$ .

При выборе параметров  $R_3^*$  и  $R_1, R_2$  следует учитывать следующие обстоятельства: большие значения  $R_3^*$  приводят к необходимости увели-

чивать напряжение источника питания, а малые  $R_1, R_2$  приводят к уменьшению входного сопротивления. Хороший результат дает использование в цепи эмиттера сопротивления  $R_3^*$  порядка  $(0,1 \div 0,2) \cdot R_k$  и задание тока, протекающего по цепи делителя  $R_1, R_2$ , определяющего потенциал базы, так, чтобы он превышал ток базы примерно в 10 раз [5, 6].

Наличие конечного значения емкости  $C_3^*$ , шунтирующего сопротивление  $R_3^*$ , приводит к тому, что с уменьшением частоты величина модуля комплексного сопротивления  $Z = (R_3^* \parallel \frac{1}{j\omega C_3^*})$  в цепи эмиттера растет, глубина отрицательной обратной связи увеличивается и, соответственно, уменьшается коэффициент передачи усилителя. Поэтому, чтобы введение стабилизации рабочей точки не влияло на величину коэффициента передачи схемы на нижней граничной частоте  $f_n$ , необходимо выполнение соотношения

$$|Z| = |(R_3^* \parallel \frac{1}{j\omega_n C_3^*})| \ll (r_3 + R_3), \quad (1.35)$$

где  $\omega_n = 2\pi f_n$ . Из (1.35) следует условие:

$$C_3^* \gg \frac{1}{2\pi f_n (r_3 + R_3)}. \quad (1.36)$$

В качестве примера на рис. 1.13 приведены принципиальные схемы усилителя с параметрами  $R_{вх} \geq 7 \text{ кОм}$ ,  $R_{вых} \approx 5 \text{ кОм}$ ,  $K_u \approx 25$ ,  $\tilde{U}_{вых \text{ эф}} \approx 3 \text{ В}$ ,  $f_n \leq 10 \text{ Гц}$ .

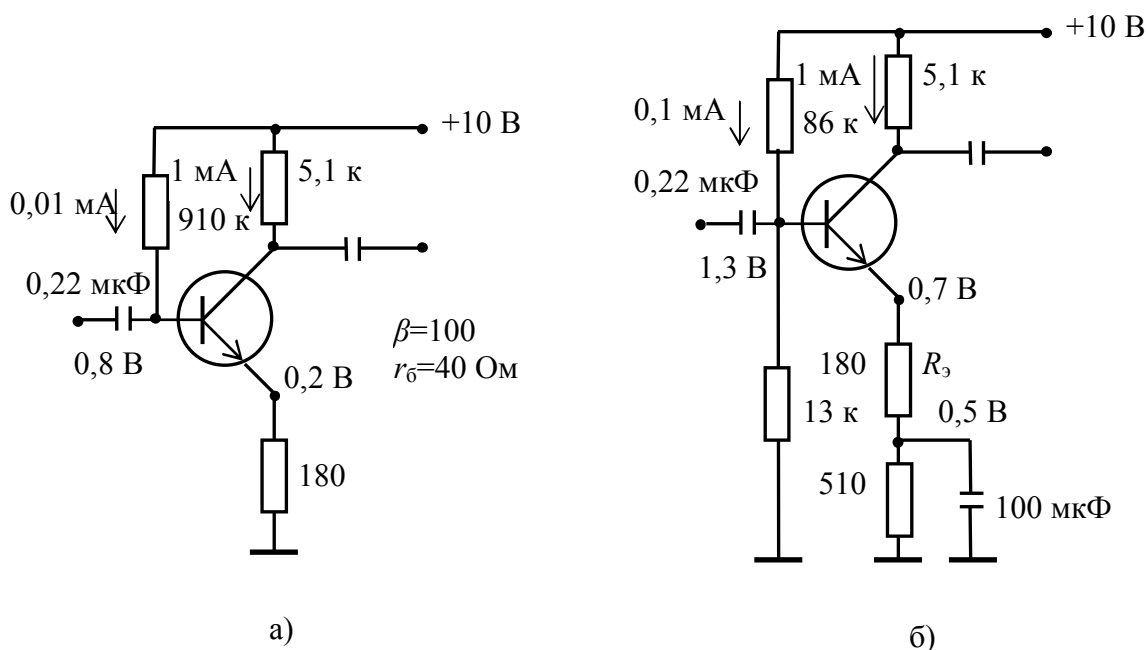


Рис. 1.13

На рис. 1.13а представлена схема без стабилизации рабочей точки, а на рис. 1.13б – схема со стабилизацией рабочей точки. Величины токов и напряжений приведены на схемах с точностью  $\pm 10\%$ .

#### **1.4. Многокаскадные усилители. Гальваническая связь каскадов. Дифференциальный усилитель**

В многокаскадных усилителях требования, предъявляемые к разным каскадам схемы, различаются. Эта разница связана с назначением каскадов.

**Входной каскад** должен обеспечить заданное  $R_{вх}$ . Поэтому наиболее подходящей для входного каскада будет схема с ОЭ с введением в цепь эмиттера сопротивления  $R_э$ , которое позволяет в широких пределах варьировать величину  $R_{вх}$ :

$$R_{вх} \approx r_б + (\beta+1)(r_э+R_э). \quad (1.37)$$

При  $\beta \gg 1$ ,  $R_э \gg r_э$  и  $r_б/\beta \ll R_э$  имеем

$$R_{вх} \approx \beta R_э, \quad (1.38)$$

причем оказывается, что  $R_{вх}$  практически не зависит от выбора режима работы транзистора.

**Пример:** Задано  $R_{вх} \geq 2 \cdot 10^4$  Ом, пусть транзистор имеет  $\beta=100$ , тогда  $R_э \geq R_{вх}/\beta=200$  Ом.

**Выходной каскад** должен обеспечить заданное  $\tilde{U}_{вых}$  и иметь необходимое сопротивление  $R_{вых}$  для согласования с последующей нагрузкой. Если требуемое  $R_{вых}$  должно быть порядка  $10^2 \div 10^4$  Ом, то в выходном каскаде следует иметь схему с ОЭ. При  $R_{вых}$  порядка нескольких десятков Ом в выходном каскаде следует применить схему с ОК. Заданное  $\tilde{U}_{вых}$  определяет необходимую величину напряжения источника питания  $E$  (см. 1.2, выражение (1.31)):

$$E \geq (2\tilde{U}_{вых м} + 1В). \quad (1.39)$$

**Пример:** Дано  $\tilde{U}_{вых эф} = 2$  В, тогда  $E \geq (2\sqrt{2} \tilde{U}_{вых эф} + 1В) \approx 6,6$  В;  $E \approx 7$  В.

**Промежуточные каскады** должны обеспечивать усиление, при котором получается заданный  $K_u$  для всего усилителя, то есть

$$K_u = K_{u вх} K_{u вых} K_{u пром}. \quad (1.40)$$

В многокаскадных усилителях выход предыдущего каскада усиления соединен с входом последующего каскада.

Каковы особенности согласования каскадов?

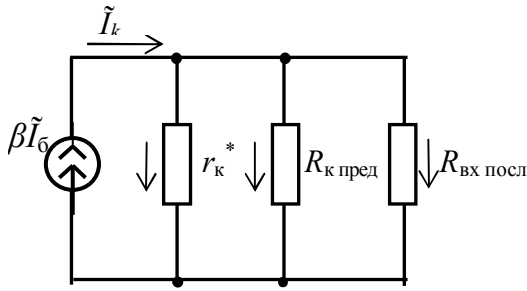


Рис. 1.14

На рис. 1.14 изображена эквивалентная схема соединения выхода предыдущего каскада усилителя со входом последующего, выполненных по схеме с ОЭ. Из этой схемы ясно, что коэффициент использования тока  $I_k$  предыдущего каскада на входе последующего будет тем лучше, чем лучше выполняется не-

равенство

$$R_{\text{вых пред}} = \frac{R_{\text{к пред}} r_{\text{к}}^*}{R_{\text{к пред}} + r_{\text{к}}^*} > R_{\text{вх посл}}. \quad (1.41)$$

Легко показать, что при  $R_{\text{вых пред}} \gg R_{\text{вх посл}}$  коэффициент усиления по напряжению предыдущего каскада можно определить по формуле

$$K_{\text{у пред}} \leq \beta_{\text{пред}} \frac{R_{\text{вх посл}}}{R_{\text{вх пред}}}. \quad (1.42)$$

Для каскадов, собранных на одинаковых транзисторах, работающих в идентичных режимах, величины  $R_{\text{вх посл}}$  и  $R_{\text{вх пред}}$  равны; поэтому коэффициент усиления предыдущего каскада по напряжению оказывается примерно равным коэффициенту усиления тока  $\beta$  транзистора, работающего в этом каскаде. В практических условиях  $K_{\text{у пред}}$  всегда меньше  $\beta$ , и тем меньше, чем хуже выполняется неравенство (1.41).

Для оценки минимального количества каскадов усилителя можно воспользоваться выражением

$$K_{\text{у}} = K_{\text{i}} \frac{R_{\text{н}}}{R_{\text{вх}}}, \quad (1.43)$$

где  $K_{\text{i}}$  – коэффициент усиления усилителя по току,

$R_{\text{н}}$  – сопротивление нагрузки выходного каскада ( $R_{\text{к}}$  в схеме с ОЭ или  $R_{\text{э}}$  в схеме с ОК),

$R_{\text{вх}}$  – входное сопротивление первого каскада.

Для усилителя, собранного на идентичных транзисторах  $K_{\text{i}} < \beta^n$ , где  $n$  – число каскадов, и минимальное число каскадов может быть оценено из формулы

$$\beta^n = K_{\text{у}} \frac{R_{\text{вх}}}{R_{\text{н}}}. \quad (1.44)$$

**Пример.** Задано:  $R_{вх}=10^4$  Ом,  $R_{н}=10^3$  Ом,  $K_{ц}=10^3$ . Получим:  $\beta^n > 10^4$ . Если транзисторы имеют  $\beta \approx 50$ , то минимальное количество каскадов равно 3, так как  $50^2 < 10^4 < 50^3$ .

При конструировании аналоговых интегральных схем и усилителей постоянного тока возникает необходимость исключить из схемы усилителя разделительные емкости, т.е. осуществить гальваническую связь между каскадами.

Рассмотрим в качестве примера двухкаскадный усилитель, в котором первый каскад выполнен по схеме с ОЭ, а второй – по схеме с ОК. Схема такого усилителя представлена на рис. 1.15. Будем считать, что режим работы по постоянному току каждого транзистора выбран так, что рабочая точка находится в середине нагрузочной прямой. Это означает, что  $U_{к1}=E/2$  и  $U_{э2}=E/2$ . Так как  $U_{б2} \approx U_{э2}$ , то в данной схеме  $U_{э2} \approx U_{к1}=E/2$ . Следовательно, из схемы можно исключить конденсатор  $C_2$  и сопротивление  $R_{б2}$  без нарушения исходного режима работы

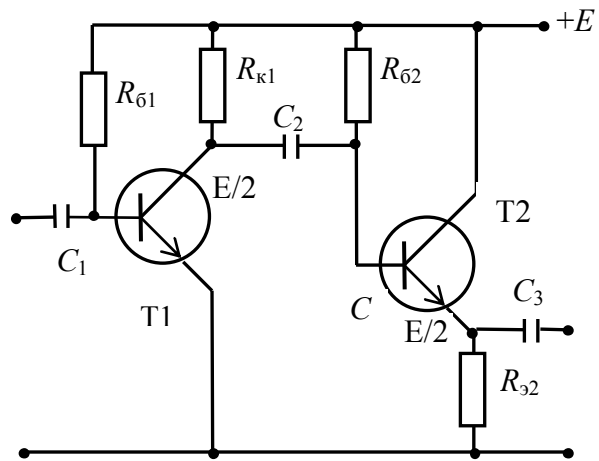


Рис. 1.15

транзисторов и тем самым осуществить гальваническую (без разделительного конденсатора) связь между каскадами. Схема такого усилителя с гальванической связью каскадов представлена на рис. 1.16.

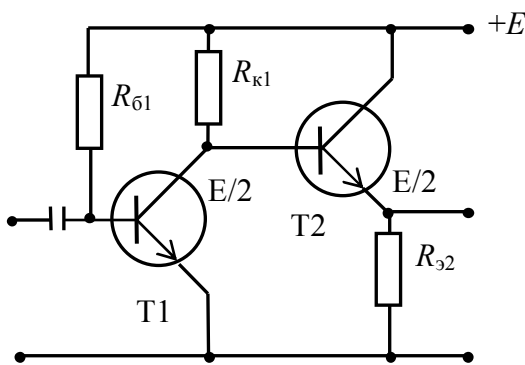


Рис. 1.16

Рассчитывая режим работы первого каскада по постоянному току так, чтобы  $U_{к1}=E/2$ , мы автоматически осуществляем режим работы второго каскада, при котором  $U_{э2} \approx E/2$ . Ток  $I_{э2}$  второго транзистора будет определяться величиной сопротивления  $R_{э2}$

Рассчитывая режим работы первого каскада по постоянному току так, чтобы  $U_{к1}=E/2$ , мы автоматически осуществляем режим работы второго каскада, при котором  $U_{э2} \approx E/2$ . Ток  $I_{э2}$  второго транзистора будет определяться величиной сопротивления  $R_{э2}$

$$I_{э2} = \frac{E}{2R_{э2}}. \quad (1.45)$$

Важным примером применения гальванической связи является так называемый «составной» транзистор. На рис. 1.17 показан простейший усилитель на «составном» транзисторе, включенном по схеме с ОЭ. Здесь пунктиром выделен «составной» транзистор. Эквивалентная схема этого усилителя представлена на рис. 1.18. Анализ этой схемы (рис. 1.18) позволяет определить эквивалентные параметры «составного» транзистора. Можно показать, что в случае  $\beta_1, \beta_2 \gg 1$ ;  $r_{к1}^*, r_{к2}^* \gg r_{б1}, r_{б2}, r_{э1}, r_{э2}$ , что, как правило, хорошо выполняется на практике, эквивалентные параметры с достаточной точностью можно считать равными:

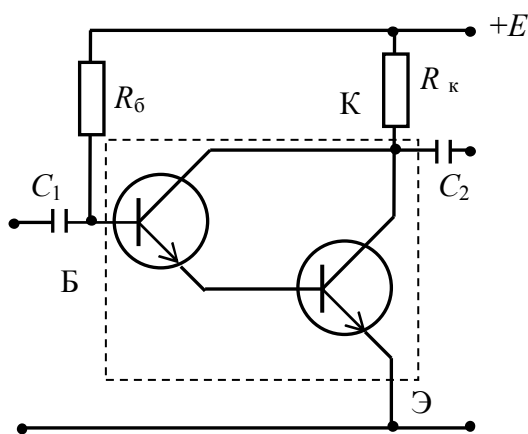


Рис. 1.17

$$\beta_{\text{ЭКВ}} \approx \beta_1 \beta_2, \quad (1.46)$$

$$r_{б \text{ ЭКВ}} \approx \beta_1 r_{б2}, \quad (1.47)$$

$$r_{э \text{ ЭКВ}} \approx 2r_{э2}, \quad (1.48)$$

$$r_{к \text{ ЭКВ}}^* \approx r_{к1}/(\beta+1). \quad (1.49)$$

Эквивалентные параметры «составного» транзистора (1.46) – (1.49) позволяют расчет схем с «составным» транзистором произво-

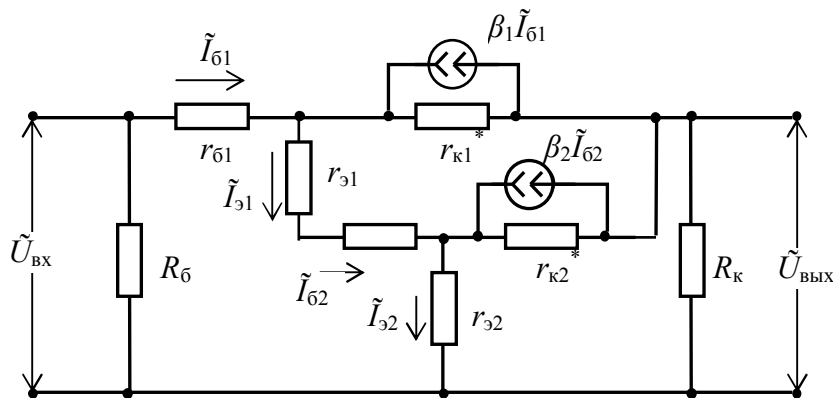


Рис.1.18

дить обычным способом, считая  $I_{б} = I_{б1}$ ,  $I_{к} \approx I_{к2}$ ,  $I_{э} \approx I_{э2}$ .

В «составном» транзисторе цепь базы второго транзистора питается по постоянной и переменной составляющей эмиттерным током первого транзистора. Поэтому величины коллекторных токов обоих транзисторов взаимосвязаны

$$I_{к2} \approx \beta_2 I_{к1}, \quad (1.50)$$

что следует учитывать при выборе режима работы транзисторов по постоянному току. Не рекомендуется выбирать малые значения коллекторного



тока второго транзистора, так как в этом случае первый транзистор будет работать в режиме очень малых значений коллекторного тока и величина  $\beta_1$  будет малой.

Одной из особенностей «составного» транзистора является малая величина сопротивления  $r_k^*$ . Например, при  $r_{k1} = r_{k2} = 10^6$  Ом,  $\beta_1 = \beta_2 = 50$  получим  $r_k^* \approx 400$  Ом. Указанное обстоятельство не следует забывать при расчете усилителя, выполненного по схеме с ОЭ на «составном» транзисторе.

«Составной» транзистор часто применяется на практике в схеме эмиттерного повторителя, если необходимо иметь большое входное сопротивление ( $R_{вх} > 10^5 \div 10^6$  Ом). В качестве примера рассмотрим схему эмиттерного повторителя, выполненного на «составном» транзисторе (см. рис. 1.19).

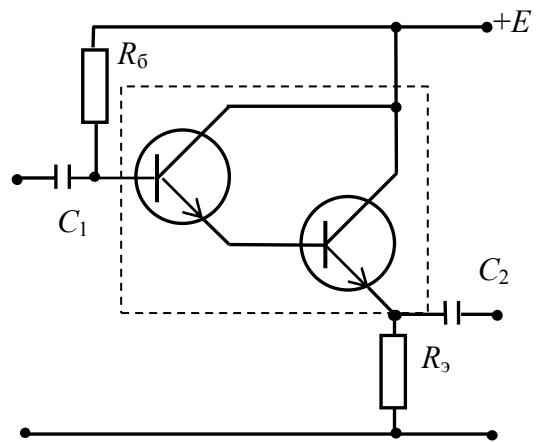


Рис. 1.19

Пусть  $\beta_1 = \beta_2 = 50$ , что дает величину эквивалентного коэффициента усиления по току «составного» транзистора  $\beta_{экв} \approx 2,5 \cdot 10^3$ . Пусть, далее,  $R_3 = 1$  кОм. Выбирая режим работы «составного» транзистора в соответствии с методикой, описанной в 2.3, найдем необходимую величину  $R_6$ :

$$R_6 = (\beta_{экв} + 1)R_3 = 2,5 \cdot 10^6 \text{ Ом.}$$

Из соотношений (1.23), (1.24) получим:

$$R'_{вх} \approx \beta_{экв} R_3 = 2,5 \cdot 10^6 \text{ Ом,}$$

$$R_{вх} = (R_6 \parallel R'_{вх}) = 1,25 \cdot 10^6 \text{ Ом.}$$

Ещё один пример гальванической связи между каскадами – усилитель, выполненный на двух транзисторах с разными типами проводимости ( $n-p-n$  и  $p-n-p$ ). На рис. 1.20 приведена схема такого усилителя. Здесь первый каскад выполнен на транзисторе  $p-n-p$ -типа, включенном по схеме с ОЭ. Можно считать, что входное напряжение действует между базой и эмиттером первого

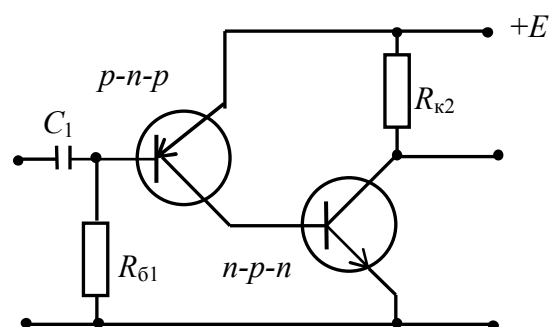


Рис. 1.20

транзистора, так как источник питания имеет малое внутреннее сопротивление. Второй каскад выполнен на транзисторе  $n-p-n$ -типа, включенного также по схеме с ОЭ. Коллекторный ток первого транзистора полностью протекает по цепи базы второго транзистора:

$$I_{\beta 2} = I_{\kappa 1} = \beta_1 I_{\beta 1}. \quad (1.51)$$

Сопротивление  $R_{\beta 1}$  служит для задания режима работы транзисторов.

Эквивалентная схема усилителя, выполненного на двух транзисторах с разными типами проводимости, представлена на рис. 1.21. Считая, что

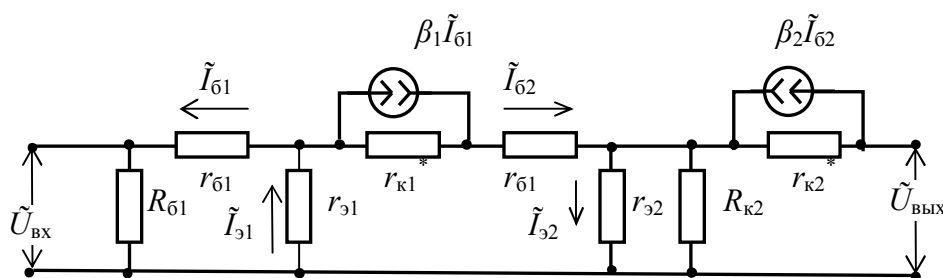


Рис. 1.21.

выполняются соотношения  $r_{\kappa 1}^* \gg r_{\beta 1}, r_{\beta 2}, r_{\beta 1}, r_{\beta 2}, r_{\beta 2}, r_{\beta 2}, R_{\kappa 2}$ , и пренебрегая шунтирующим действием сопротивления  $R_{\beta 1}$  на входе усилителя, легко получить приближенные значения основных параметров такого усилителя:

$$R_{\text{вх}} \approx r_{\beta 1} + (\beta_1 + 1) r_{\beta 1}, \quad (1.52)$$

$$R_{\text{вых}} \approx R_{\kappa 2}, \quad (1.53)$$

$$K_u = \beta_1 \beta_2 \frac{R_{\kappa 2}}{R_{\text{вх}}}, \quad (1.54)$$

$$K_i = \beta_1 \beta_2, \quad (1.55)$$

$$K_p = K_u K_i = (\beta_1 \beta_2)^2 \frac{R_{\kappa 2}}{R_{\text{вх}}}. \quad (1.56)$$

При введении в схему малого сопротивления  $R_{\beta 1}$  в цепь эмиттера первого каскада входное сопротивление усилителя будет

$$R_{\text{вх}} \approx r_{\beta 1} + (\beta_1 + 1)(r_{\beta 1} + R_{\beta 1}). \quad (1.57)$$

Приведем простые соображения о выборе режима работы транзисторов в рассматриваемом усилителе. Во-первых, величины переменных составляющих токов и напряжений второго каскада имеют большие (по сравнению с первым) значения. В силу этого для получения максимально неискаженного выходного сигнала следует рабочую точку второго транзистора поместить в середину нагрузочной прямой:

$$|R_{кэ2}| \approx |E/2|. \quad (1.58)$$

Выбор величины напряжения источника питания в этом случае необходимо производить в соответствии с рекомендациями, приведенными в 1.3. Во-вторых, как и в «составном» транзисторе, в рассматриваемом усилителе режимы работы транзисторов взаимосвязаны:  $I_{к2} = \beta_2 I_{к1}$ . Поэтому здесь также не следует выбирать малые значения коллекторного тока второго транзистора.

При  $|U_{бэ1}| \ll |E|$ , что практически всегда реализуется, условие (1.58) выполняется при

$$R_{б1} = 2\beta_1\beta_2 R_{к2}. \quad (1.59)$$

При построении входных цепей операционных усилителей и усилителей постоянного тока широко используются дифференциальные усилители.

**Дифференциальный усилитель** представляет собой усилитель с двумя входами и обладающий следующим свойством – выходной сигнал определяется только разностью входных сигналов [2, 4, 6]. Типичная простая схема дифференциального усилителя на биполярных транзисторах показана на рис. 1.22. Здесь не показаны элементы схемы, обеспечивающие линейный рабочий режим транзисторов. Схема содержит два усилителя, гальванически связанных между собой через общее эмиттерное сопротивление  $R_э$ . Усилитель имеет два входа и один выход. При анализе основных свойств дифференциального усилителя сделаем следующие предположения.

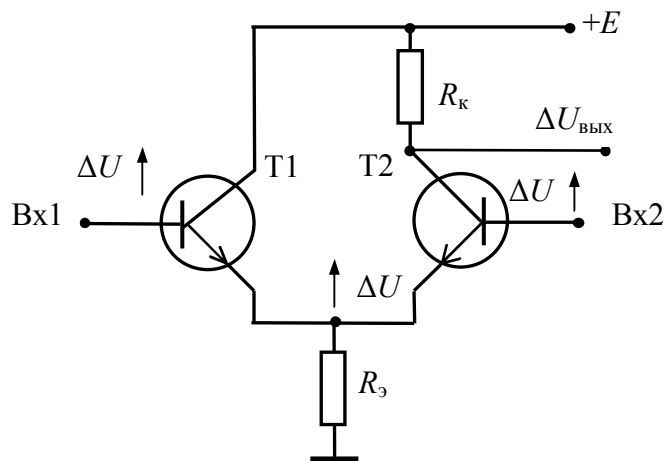


Рис. 1.22

Во первых, будем считать токи баз транзисторов пренебрежительно малыми по сравнению с эмиттерными (коллекторными) токами, т.е. коэффициенты усиления транзисторов по току  $\beta_1 \gg 1$ ,  $\beta_2 \gg 1$ . Во вторых, будем считать режимы работы транзисторов по постоянному току идентичными – равные изменения входных сигналов вызывают равные изменения эмиттерных (коллекторных) токов. И третье – величина  $R_э \gg r_{э1}, r_{э2}$ , где  $r_э$  – малые сопротивления  $p$ - $n$ -переходов база-эмиттер транзисторов в прямом направлении.

Рассмотрим процессы усиления при подаче на входы синфазных и дифференциальных малых сигналов.

Итак, пусть на входы поданы одинаковые синфазные малые сигналы  $\Delta U$ . Заметим, что со стороны входа «1» усилительный каскад на транзисторе  $T_1$  является эмиттерным повторителем с коэффициентом передачи, весьма близким к единице ( $R_3 \gg r_{э1}$ ). Увеличение напряжения на базе  $T_1$  на  $\Delta U$  вызовет увеличение тока через транзистор на величину  $\Delta i_1$  и, следовательно, увеличение падения напряжения на  $R_3$  на величину  $\Delta i_{к1} R_3 \approx \Delta U$ . В результате разность потенциалов база-эмиттер транзистора  $T_2$  будет равна  $\Delta U - \Delta U \approx 0$  и изменение коллекторного тока  $T_2$  также будет равно нулю, а изменение выходного напряжения  $\Delta U_{\text{вых}} = \Delta i_{к2} R_k \approx 0$ . Таким образом, одинаковые синфазные сигналы на входах дифференциального усилителя не изменяет выходного сигнала. Другими словами, коэффициент передачи равных синфазных сигналов близок к нулю.

Это свойство дифференциального усилителя позволяет выделить полезный сигнал из шумов при передаче информации по двухпроводным (дифференциальным) линиям связи. В этих случаях наведенные на линию связи шумы являются синфазными и могут быть подавлены дифференциальным усилителем.

В реальности коэффициент передачи синфазных сигналов одинаковой амплитуды имеет малую конечную величину. Это обусловлено тем, что транзисторы, образующие дифференциальный усилитель обычно не совсем идентичны и повторитель на транзисторе  $T_1$  имеет коэффициент передачи несколько меньше единицы.

Рассмотрим далее случай, когда на оба входа подан дифференциальный сигнал – равные по величине, но противоположные по знаку малые

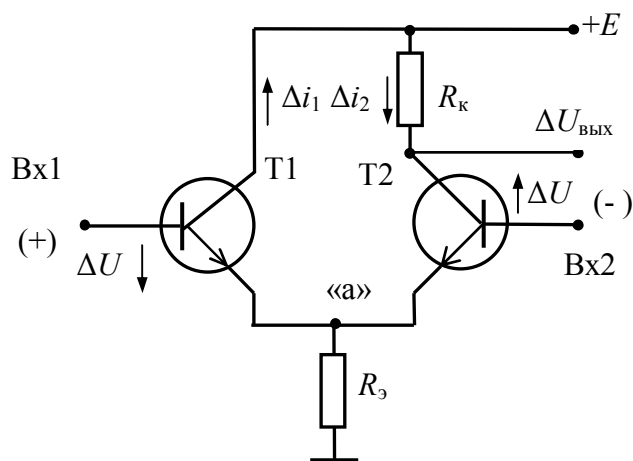


Рис. 1.23

изменения входных напряжений  $\Delta U$ . Этот сигнал вызовет изменение эмиттерных (коллекторных) токов транзисторов противоположных знаков, как показано на рис. 1.23, и эти изменения будут равными по величине. В результате потенциал эмиттеров транзисторов (точка «а») относительно общего провода («земли») оста-

ется неизменным:  $U_a = \text{const}$ .

Так как  $U_a = \text{const}$  при любых значениях  $|\Delta U|$ , то изменения входных и выходных сигналов можно отсчитывать относительно постоянного потенциала точки «а». Каскад усилителя на транзисторе  $T_2$  является усилителем с ОЭ без сигнала обратной связи со стороны эмиттерной цепи и коэффициент передачи в этом случае

$$K_2 = \left| \frac{\Delta U_{\text{ВЫХ}}}{\Delta U} \right| \approx \frac{R_k}{r_{э2}}. \quad (1.60)$$

Для разностного дифференциального сигнала  $U_2 - U_1 = 2\Delta U$  и коэффициент передачи дифференциального усилителя

$$K_{\text{диф}} = \left| \frac{\Delta U_{\text{ВЫХ}}}{U_2 - U_1} \right| = \left| \frac{\Delta U_{\text{ВЫХ}}}{2\Delta U} \right| = \frac{R_k}{2r_{э2}}. \quad (1.61)$$

При  $R_k \gg r_{э2}$  коэффициент передачи дифференциального сигнала будет много больше единицы. Например, для  $R_k = 3,0 \text{ кОм}$ ,  $i_2 = 1 \text{ мА}$  имеем  $r_{э2} = 25 \text{ мВ/1 мА} = 25 \text{ Ом}$  и  $K_{\text{диф}} \approx 3,0 \text{ кОм}/2 \cdot 25 \text{ Ом} = 60$ .

Параметром качества дифференциального усилителя является отношение коэффициента передачи дифференциального сигнала к коэффициенту передачи синфазного сигнала. Это отношение называется *коэффициентом ослабления синфазного сигнала* (КОСС) и является важнейшим свойством дифференциального усилителя. Типовое значение величины КОСС для дифференциальных усилителей, созданных из специально подобранных пар транзисторов, составляет  $10^4 \div 10^5$  (80÷100 dB) [6].

На рис.1.23 входы усилителя обозначены знаками «+» и «-». Эти знаки означают, что фаза сигнала на выходе совпадает с фазой сигнала на входе «1» и противофазна с фазой сигнала на входе «2».

### 1.5. Источники тока в схемах усилителей

При построении усилителей такие параметры, например, как коэффициент передачи в схеме с общим эмиттером, или коэффициент ослабления синфазного сигнала (КОСС) в схеме дифференциального усилителя определяются в первом случае величиной сопротивления нагрузки в цепи коллектора, а во втором величиной общего сопротивления в цепи эмиттеров. Однако увеличение этих сопротивлений ограничивается следующими обстоятельствами – при ограниченном конечном значении напряжения источника питания (мы не должны забывать о максимально допустимых величинах напряжений коллектор-эмиттер и коллектор-база для используе-

мых в усилителях транзисторов) большие значения сопротивлений приведут к очень малым токам коллектора. Так как коэффициент усиления по току транзисторов  $\beta$  в зависимости от величины коллекторного тока  $I_k$  имеет конечный локальный максимум (например, маломощные транзисторы имеют таковой в районе значений  $I_k$  порядка  $10 - 10^2$  мА) и значение  $\beta$  при уменьшении тока падает [6], то значительное увеличение вышеупомянутых сопротивлений может не привести к желаемым результатам.

Выходом из этой ситуации является использование в качестве нагрузки источника тока. Напомним, что источник тока характеризуется большим внутренним сопротивлением (идеальный источник тока имеет бесконечное внутреннее сопротивление) [3].

Источником тока может служить схема, выполненная на транзисторе, которая представлена на рис.1.24 [6]. Выходной ток указанного источника со стороны клемм (1 – 1):

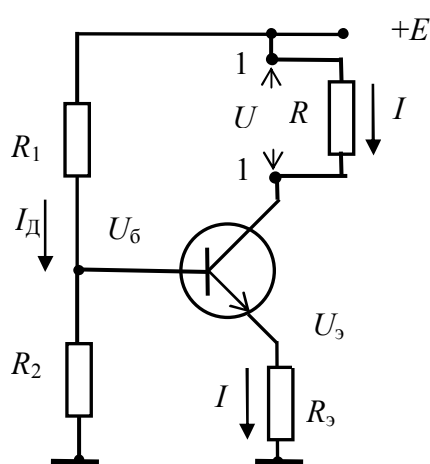


Рис.1.24

$$I \approx \frac{U_{\text{э}}}{R_{\text{э}}} = \frac{U_{\text{б}} - U_{\text{бэ}}}{R_{\text{э}}}. \quad (1.62)$$

Величина  $U_{\text{бэ}}$  для маломощных кремниевых транзисторов при  $I$  порядка несколько миллиампер составляет около 0,6 В. Потенциал базы  $U_{\text{б}}$  задается делителем  $R_1, R_2$ . Ток базы считаем малым по сравнению с выходным током  $I$ . Выходной ток  $I$  остается практически неизменным, пока транзистор насыщен.

В этой схеме выходное (внутреннее)

сопротивление  $r_i = dU/dI$  велико (значительно больше  $r_k^*$ ) за счет действия в этой схеме отрицательной обратной связи *по току* [2] и может достигать нескольких МОм [6].

Для температурной стабилизации в цепь делителя  $R_1, R_2$  можно ввести диод Д (см. рис. 1.25). Наличие диода приводит к тому, что температурные изменения величины  $U_{\text{бэ}}$  транзистора будут компенсироваться температурным изменением  $U_{\text{Д}}$ . Из анализа

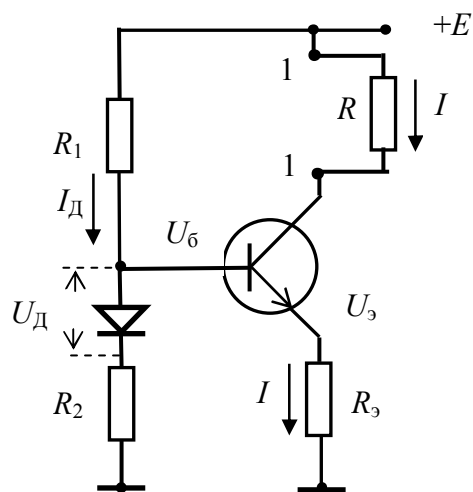


Рис.1.25



Т6. Транзисторы Т3, Т4, образующие токовое зеркало, выступают в роли коллекторной нагрузки. Использование этого токового зеркала обеспечивает высокое значение сопротивления коллекторной нагрузки при не очень малых токах коллектора и в силу этого высокий коэффициент передачи усилителя; токовое зеркало в эмиттерной цепи обеспечивает значительную величину коэффициента ослабления синфазного сигнала. Обратим внимание, что максимально возможный коэффициент передачи этого усилителя реализуется только в том случае, если нагрузка на выходе усилителя будет много больше внутреннего сопротивления источника тока в цепи коллектора.

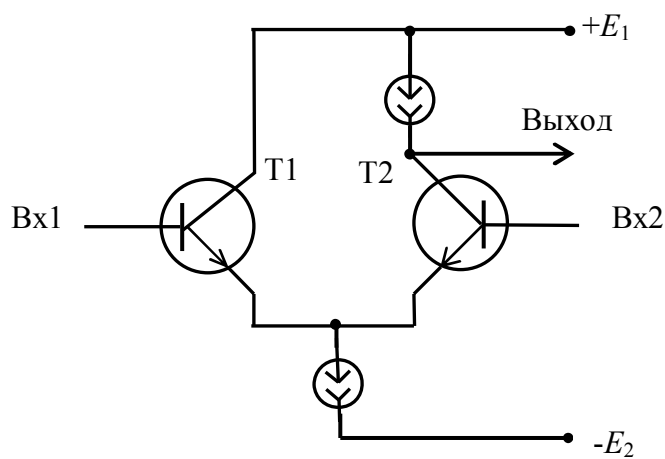


Рис. 1.27

Используя общепринятое обозначение источника тока, схему, представленную на рис.1.26, можно изобразить в виде, показанном на рис. 1.27.

Токовые зеркала широко используются при проектировании интегральных схем.

### 1.6. Зависимость коэффициента усиления транзистора от частоты.

#### *Расчет амплитудно-частотной характеристики усилителя*

Амплитудно-частотная характеристика усилителя на биполярном транзисторе определяется как частотными свойствами транзистора, так и частотными зависимостями внешних  $RC$ -цепей.

Зависимость коэффициента усиления по току биполярного транзистора от частоты определяется параметрами его структуры и свойствами полупроводникового материала, из которого он изготовлен. Существование этой зависимости связано с двумя принципиально различными факторами:

- а) процессами диффузионного движения носителей в базе транзистора от эмиттера к коллектору;
- б) совокупным влиянием емкости коллекторного перехода и сопротивления базы.



Для характеристики частотной зависимости усилительных свойств транзистора вводят представления о критической частоте как о частоте, на которой коэффициент усиления по току убывает в  $\sqrt{2}$  раз. Критическую частоту в схеме с ОБ обозначают  $\omega_\alpha$ , а в схеме с ОЭ –  $\omega_\beta$ .

В инженерных расчетах для описания частотных свойств транзистора пользуются приближенными выражениями. Простым и удобным для практического применения приближением частотной зависимости  $\alpha$  является следующее выражение:

$$\alpha(j\omega) = \frac{\alpha_0}{1 + j \frac{\omega}{\omega_\alpha}}, \quad (1.66)$$

где  $\alpha_0$  – коэффициент усиления на постоянном токе ( $\omega \ll \omega_\alpha$ ).

Соотношение (1.66) показывает, что  $\alpha$  является комплексной величиной. Вблизи критической частоты происходит не только уменьшение коэффициента усиления  $\alpha$ , но и наблюдается отставание по фазе выходного сигнала от входного. Это явление связано с тем, что при воздействии во входной цепи источника сигнала высокой частоты в течение периода колебаний носители не успевают полностью продиффундировать от эмиттера к коллектору.

Таким образом, в схеме с ОБ критическая частота  $\omega_\alpha$  определяется, главным образом, временем прохождения  $\tau_{пр}$  носителей от эмиттера к коллектору.

Для схемы с ОЭ коэффициент усиления по току будет  $\beta(j\omega)$ , и критическая частота  $\omega_\beta$  определяется, главным образом, временем жизни  $\tau_\beta$  неосновных носителей в базе (дырок в электронной базе для *p-n-p*-транзистора). Можно показать [8], что для этого случая критическая частота  $\omega_\beta$  в  $\beta$  раз меньше, чем критическая частота  $\omega_\alpha$ , и  $\omega_\beta$  связана с  $\omega_\alpha$  следующим соотношением :

$$\alpha\omega_\alpha = \beta\omega_\beta. \quad (1.67)$$

Так как  $\alpha$  очень близко к единице, то приближенно можно записать

$$\omega_\beta \approx \omega_\alpha / \beta. \quad (1.68)$$

Значения критических частот, которые приводятся в справочниках, обычно измеряются в строго определенных условиях: на входе схемы – условия холостого хода (то есть, задан входной ток), и на выходе – условия короткого замыкания (задано напряжение). В реальных схемах эти условия обычно не выполняются. Вследствие этого в зависимости от степени от-

клонения от этих условий значения критической частоты транзистора будут находиться в пределах  $\omega_\alpha > \omega_{кр} > \omega_\beta$ .

Кроме этого принципиального механизма в транзисторах существуют другие механизмы, ограничивающие высокочастотный предел работы прибора. Как известно, в области *p-n*-переходов образуются двойные обедненные слои, в которых нет подвижных носителей заряда.

Эти слои образуют конденсаторы. В T-образной эквивалентной схеме транзистора это отражается введением емкостей  $C_3$  и  $C_K$  (см. рис. 1.28). В этой схеме символ  $\alpha(j\omega)$  характеризует частотную зависимость эффектов переноса заряда через базу.  $C_3$  – емкость обедненного слоя эмиттерного

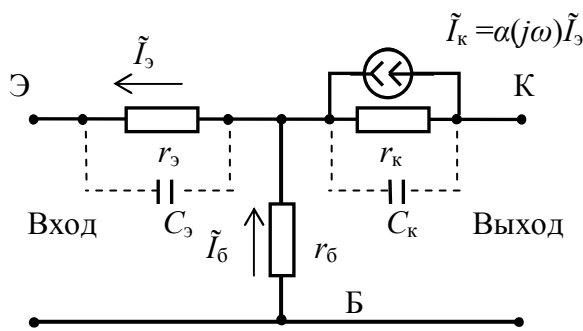


Рис. 1.28.

перехода,  $C_K$  – емкость обедненного слоя коллекторного перехода.

Из этих двух емкостей наибольшее влияние оказывает емкость  $C_K$ , так как она включена параллельно очень большому сопротивлению  $r_K$ . Емкость  $C_3$  шунтирована малым сопротивлением включенного в прямом направлении эмиттерного перехода.

При условии короткого замыкания на выходе постоянная времени коллекторной цепи  $C_K r_б$  определяет наивысшую критическую частоту прибора (если частотная зависимость  $\alpha(j\omega)$  не ограничит ее раньше):

$$\omega_{кр} = \frac{1}{C_K r_б}. \quad (1.69)$$

Влияние емкости  $C_K$  на частотную характеристику усилителя тем заметнее, чем больше сопротивление нагрузки в цепи коллектора. Величина  $C_K r_б$  обычно приводится в справочниках по транзисторам.

Рассмотрим теперь соображения, исходя из которых следует выбирать транзисторы для

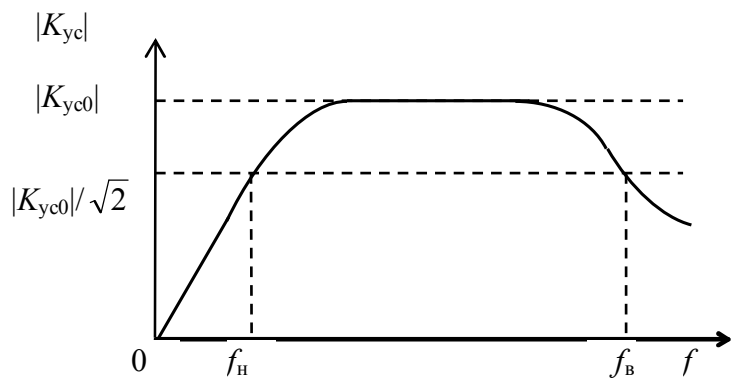


Рис. 1.29

получения заданной амплитудно-частотной характеристики усилителя. Вид этой характеристики задают исходя из необходимости получить усиление сигналов в определенной полосе частот ( $f_n \div f_b$ ) и не пропустить мешающие колебания, частоты которых лежат вне этого интервала. Вид амплитудно-частотной характеристики усилителя изображен на рис. 1.29. Обозначения  $f_n$  и  $f_b$  определяют как частоты, на которых модуль коэффициента усиления  $K_{yc}$  уменьшается в  $\sqrt{2}$  раз по сравнению с максимальным значением  $K_{yc0}$  внутри полосы пропускания усилителя.

Приступая к конструированию усилителя и выбирая тип транзистора, нужно учесть, что частота  $f_{кр}$  транзисторов (указанная в справочнике) должна быть выше, чем заданное значение частоты  $f_b$ . Ранее (соотношение (1.69),  $\omega = 2\pi f$ ) обращалось внимание на различие в значениях  $f_\alpha$  и  $f_\beta$ . В справочниках обычно приводятся величины  $\beta$  и  $f_\alpha$ , но не указаны  $f_\beta = f_\alpha/\beta$ . Например, если  $f_\alpha = 10^6$  Гц и  $\beta = 100$ , то  $f_\beta = 10$  кГц. Следовательно, этот транзистор может быть применен в схемах с ОЭ только в тех случаях, когда заданное значение верхней граничной частоты  $f_b < 10$  кГц.

Рассмотрим далее влияние на прохождение верхних частот спектра сигнала емкости  $C_k$ . В справочниках обычно приводят значение, измеренное для схемы включения транзистора с ОБ. Если обозначать эту емкость символом  $C_{кб}$ , а емкость коллекторного перехода в схеме с ОЭ –  $C_{кэ}$ , то можно показать [8], что их величины связаны между собой следующим соотношением

$$C_{кэ} = \beta C_{кб} \quad (1.70)$$

Емкость коллекторного перехода в схеме с ОЭ часто представляют как дополнительную емкость, включенную параллельно выходному сопротивлению усилителя [4], и верхнюю частоту, определяемую этой емкостью, оценивают как

$$f'_{кр} = \frac{1}{2\pi R_{вых} C_{кэ}} \quad (1.71)$$

Из (1.71) следует, что влияние емкости на  $C_k$  на частотную характеристику усилителя тем заметнее, чем больше сопротивление нагрузки в цепи коллектора.

Известно, что введение в схему усилителя отрицательной обратной связи по напряжению уменьшает выходное сопротивление усилителя в  $(1+K_0B)$  раз [2]. Здесь  $K_0$  – коэффициент передачи усилителя без обратной связи,  $B$  – коэффициент передачи цепи обратной связи. Уменьшение выходного сопротивления приведет к увеличению  $f_{кр}$  (см. 1.71). Этот эффект

удобно учитывать следующим образом – при введении отрицательной обратной связи по напряжению величина емкости коллекторного перехода уменьшается в  $(1+K_0B)$  раз:

$$C'_{кэ} = \frac{C_{кэ}}{1+K_0B}. \quad (1.72)$$

При  $B = 0$  (обратная связь отсутствует)  $C'_{кэ} = C_{кэ}$ .

Проиллюстрируем вышесказанное на примере схемы усилителя с ОЭ (рис. 1.30), на которой указаны емкость коллекторного перехода  $C'_{кэ}$ , входное сопротивление  $R_{вх}$  и дифференциальное выходное сопротивление транзистора  $r_{к*}$ .

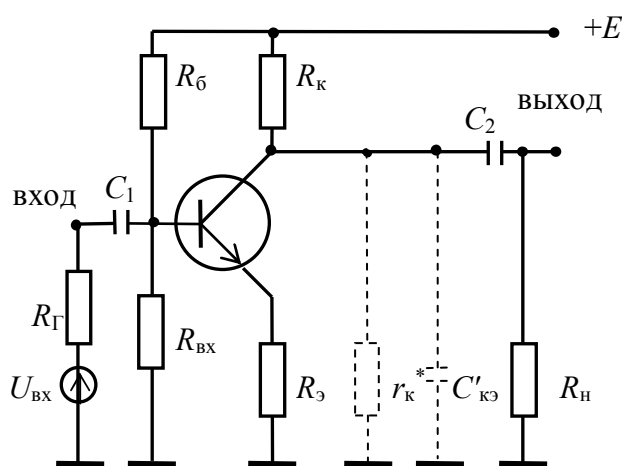


Рис. 1.30

В качестве сопротивления генератора  $R_Г$  на входе усилителя может быть выходное сопротивление предыдущего каскада, а в качестве  $R_Н$  – входное сопротивление последующего каскада в многокаскадном усилителе.

Будем считать, что частотные свойства примененного в схеме транзистора удовлетворяют требованию  $f_\beta > f_в$ .

Так как в усилителе использована отрицательная обратная связь (в эмиттерную цепь включен резистор  $R_Э$ ), то

$$C'_{кэ} = \frac{C_{кэ}}{1+K_0B} = \frac{\beta C_{кб}}{1+K_0B} \quad (1.73)$$

Для схемы, представленной на рис. 1.30,  $B = R_Э/R_К$ ,  $K_0 \approx R_К/r_э$  (см. 1.21). В итоге получим:

$$C'_{кэ} = \frac{\beta C_{кб}}{1 + \frac{R_Э}{R_К} \cdot \frac{R_К}{r_э}} = \frac{\beta C_{кб}}{1 + \frac{R_Э}{r_э}}. \quad (1.74)$$

Емкость  $C'_{кэ}$  шунтирует  $R_К$ ,  $R_Н$  и  $r_{к*}$  и прохождение верхних частот будет определяться цепью  $C'_{кэ}$  и  $R_{н\text{эф}} = (R_К || R_Н || r_{к*})$  (на верхних частотах считаем, что  $\left| \frac{1}{2\pi f_в C_2} \right| \ll R_К, R_Н, r_{к*}$ ). Таким образом, верхняя граничная частота усилителя, определяемая этой цепью,

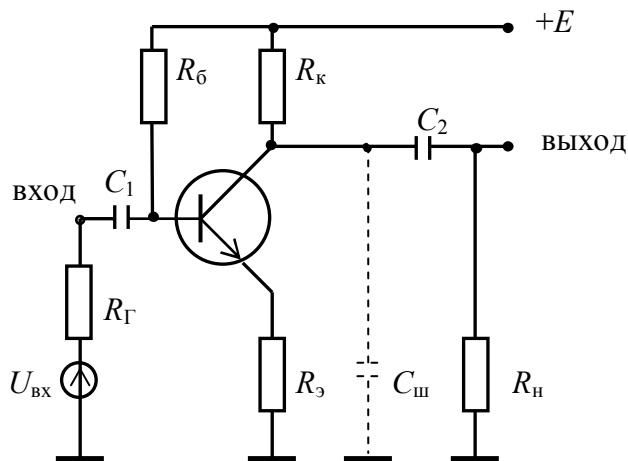


Рис. 1.31

$$f'_B = \frac{1}{2\pi R_{H \text{ эф}} C'_{кэ}}. \quad (1.75)$$

Если это значение больше требуемого, то необходимое значение верхней частоты  $f_B$  получим, включив в схему шунтирующий конденсатор  $C_{ш}$  (рис.1.31) такой величины, чтобы можно было удовлетворить соотношению

$$f_B = \frac{1}{2\pi R_{H \text{ эф}} (C'_{кэ} + C_{ш})}.$$

Значение нижней граничной частоты  $f_H$  определяется переходными цепями  $C_1, (R_{вх} \parallel R_Б), R_Г; C_2, R_Н (R_К \parallel r_{к*})$ . Например, нижняя критическая частота для переходной цепи  $C_1, (R_{вх} \parallel R_Б), R_Г$  по уровню  $1/\sqrt{2}$  при  $R_Б \gg R_{вх}$  определяется из соотношения [4]

$$f_{H1} \cong \frac{1}{2\pi (R_{вх} + R_Г) C_1}, \quad (1.77)$$

а для цепочки  $C_2, R_Н, (R_К \parallel r_{к*})$  критическая частота

$$f_{H2} \cong \frac{1}{2\pi [(R_К \parallel r_{к*}) + R_Н] C_2}. \quad (1.78)$$

Обычно параметры переходных цепей выбирают так, чтобы одна из них определяла требуемую границу полосы частот усилителя  $f_H$ , а критические частоты других были много ниже этой частоты.

В качестве примера рассмотрим усилитель, показанный на рис. 1.31 в котором требуется обеспечить  $f_H = 100$  Гц и  $f_B = 20$  кГц.

Пусть в исследуемом усилителе  $R_К = 2$  кОм,  $R_Н = 2$  кОм,  $R_Э = 50$  Ом,  $E = 10$  В. Пусть транзистор имеет  $\beta \approx 100$ ,  $C_{кб} = 20$  пФ,  $f_{\alpha} \geq 10^8$  Гц,  $r_б = 40$  Ом,  $r_{к*} = 2 \cdot 10^4$  Ом. Будем считать что рабочая точка усилителя выбрана в середине нагрузочной прямой ( $R_Б = 2\beta R_К = 400$  кОм), что определяет  $I_К \approx I_Э = 2,5$  мА и значение  $r_э = 25$  мВ/ $I_Э = 10$  Ом. К входу усилителя подключен генератор переменного напряжения с внутренним сопротивлением  $R_Г = 600$  Ом.

Прежде всего, убедимся, что  $f_{\beta} = f_{\alpha}/\beta = 1$  МГц  $>$   $f_B = 20$  кГц. Найдем  $C'_{кэ}$  и  $R_{H \text{ эф}}$ , определяющие  $f'_B$ . Из (2.75) следует  $C'_{кэ} = 100 \cdot 20 / (1 + 50/10) \approx 333$  пФ. Далее, имеем  $R_{H \text{ эф}} = (2 \text{ кОм} \parallel 2 \text{ кОм} \parallel 20 \text{ кОм}) \approx 950$  Ом и значение  $f'_B = [1 / (2\pi C'_{кэ} R_{H \text{ эф}})] \approx 510$  кГц. Так как  $f'_B > f_B$ , то необходимо в выходную цепь включить шунтирующую емкость. Из (1.76) следует

$C_{ш} = [1/(2\pi f_{в} R_{н \text{эф}})] - C'_{кэ} \approx 8,4 \text{ нФ}$ . Выбираем стандартную величину 8,2 нФ, которая отличается от требуемой меньше, чем на 3%. Заметим, что реальный технологический разброс емкостей конденсаторов может достигать 30%.

Найдем параметры переходных цепей, которые обеспечивают необходимую величину  $f_{н} = 100 \text{ Гц}$ . Величина  $R_{вх} = r_{б} + (\beta + 1)(r_{э} + R_{э}) \approx 6000 \text{ Ом}$ . Так как  $R_{б} \gg R_{вх}, R_{г}$ , то воспользуемся выражением (1.77), из которого следует  $C_1 = [1/(2\pi f_{н}(R_{вх} + R_{г}))] \approx 0,24 \text{ мкФ}$ . Выбираем стандартную величину 0,22 мкФ. Емкость  $C_2$  в переходной цепочке на выходе усилителя вы-

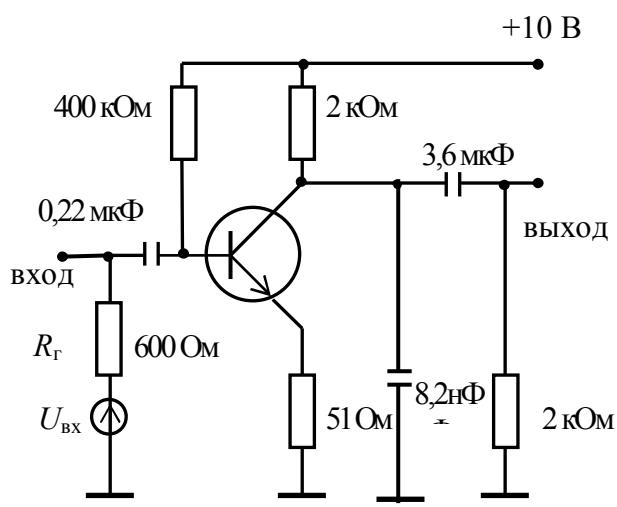


Рис. 1.32

берем из условия  $f_{н2} \ll f_{н1}$ :  $C_2 \gg [1/(2\pi f_{н}(R_{к} + R_{н}))] \approx 0,4 \cdot 10^{-6} \text{ Ф}$ . Близкая к этому значению стандартная величина равна 3,6 мкФ.

На рис. 1.32 приведена принципиальная схема усилителя, имеющего следующие частотные характеристики:

$f_{н} \approx 100 \text{ Гц}$ ,  $f_{в} \approx 20 \text{ кГц}$ . Коэффициент усиления по напряжению этого усилителя на средних частотах  $f_{н} < f < f_{в}$   $K_{ус} \approx 16$ .

## Глава II. УСИЛИТЕЛИ НИЗКОЙ ЧАСТОТЫ НА ПОЛЕВЫХ ТРАНЗИСТОРАХ

### 2.1. Краткие сведения о полевых транзисторах

Полевые транзисторы представляют собой активные элементы, в которых управление протекающим через них током осуществляется электрическим полем (что и отражено в их названии), создаваемым напряжением, приложенным к управляющему электроду. В цепи управляющего электрода при этом практически нет тока. Результатом этого является большое входное сопротивление полевых транзисторов (до  $10^{15}$  Ом). Поэтому в тех случаях, когда необходимы устройства, обладающие большим входным сопротивлением, целесообразно использовать полевые транзисторы.

Существует два основных типа полевых транзисторов – канальные полевые транзисторы с управляющим *p-n*-переходом и полевые транзисторы с изолированным затвором.

Канальный полевой транзистор с *p-n*-переходом представляет собой канал, изготовленный из полупроводника *n* или *p* типа. Один из концов канала называется истоком, другой – стоком. По обе стороны от проводящего канала напылён полупроводник противоположной проводимости, который представляет собой так называемый затвор. При этом *p-n*-переход затвор-канал в рабочем режиме транзистора смещен в обратном направлении. При изменении напряжения на затворе меняется размер обедненной носителями заряда области канала, расположенной под затвором, и тем самым изменяется эффективное сечение канала. В результате приложенное к затвору напряжение (обычно отсчитываемое относительно истока) управляет проводимостью канала [3, 8].

Входное сопротивление канального полевого транзистора со стороны управляющего электрода равно сопротивлению *p-n*-перехода, смещенного в обратном направлении, и составляет для современных устройств величину порядка  $10^7$ - $10^{12}$  Ом.

В полевых транзисторах с изолированным затвором канал проводимости изолирован от затвора тонким слоем  $\text{SiO}_2$ . Затвор действует на проводимость канала исключительно только своим электрическим полем. Эти полевые транзисторы называются МОП-транзисторами (металл-окисел-полупроводник-транзистор). Наличие изолирующего слоя между затвором и каналом проводимости приводит к тому, что входное сопротивление

МОП-транзисторов существенно выше, чем у канальных с  $p-n$ -переходом, и составляет порядка  $10^{13}$ - $10^{15}$  Ом [3, 8].

Наличие у МОП-транзисторов столь высоких входных сопротивлений приводит к опасности выхода их из строя в результате пробоя тонкого оксидного слоя за счет разрядов статического электричества. Поэтому следует принимать особые меры безопасности при изготовлении и эксплуатации схем, содержащих МОП-транзисторы – заземлять паяльник, приборы, тело монтажника и т.д.

Если биполярные транзисторы существуют двух основных типов –  $p-n-p$  и  $n-p-n$ , то полевых транзисторов имеется 6 основных типов – 2 типа канальных с  $p-n$ -переходом ( $p$ -канальные и  $n$ -канальные) и 4 типа МОП-транзисторов – 2 типа так называемых обогащенных ( $n$ -канальные и  $p$ -канальные) и 2 типа обедненных ( $n$ -канальные и  $p$ -канальные) [5, 6, 8]. Условные обозначения полевых транзисторов показаны на рис. 2.1.

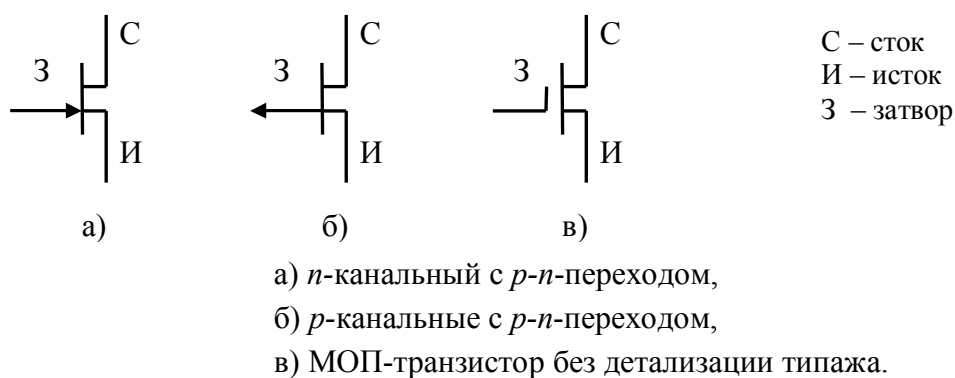


Рис. 2.1.

Как и в случае биполярных транзисторов  $n$ - и  $p$ -канальные транзисторы отличаются полярностью постоянных напряжений, необходимых для работы транзисторов.

Отметим следующее свойство полевых транзисторов любых типов: при заземленном истоке полевой транзистор «включается» (переходит в проводящее состояние) смещением напряжения на затворе в сторону напряжения стока относительно напряжения отсечки. Напряжение отсечки  $U_{отс}$  (или пороговое напряжение) соответствует напряжению на затворе относительно истока  $U_{зи}$ , при котором канал переходит в практически непроводящее состояние и ток стока пренебрежимо мал [1, 3]. В справочниках напряжение  $U_{отс}$  соответствует значению тока  $I_{с.отс}$  от 10 нА до 10 мкА и довольно часто величина этого тока оговаривается.



В качестве примера на рис. 2.2 показана типичная входная вольт-амперная характеристика  $I_c(U_{зи})$  нормально открытого  $n$ -канального мало-мощного полевого транзистора обедненного типа с управляющим  $p$ - $n$ -переходом. Понятие «нормально открытый» подразумевает, что при  $U_{зи} = 0$  через транзистор протекает ток  $I_{c0}$ , т.е. канал открыт. К каналу (цепь сток-исток) подключен источник напряжения  $E$  так, что положительный полюс источника соединением со стоком, а отрицательный полюс соединен с истоком. Все напряжения на характеристике  $I_c(U_{зи})$  отсчитываются от потенциала истока.

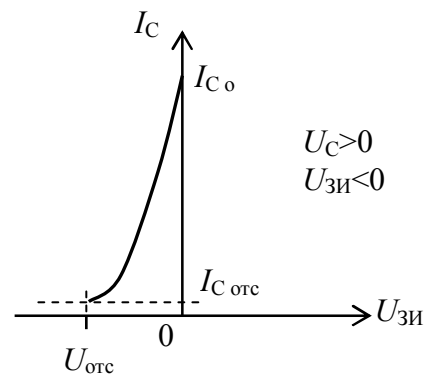


Рис. 2.2

На рис. 2.2  $U_{отс}$  – напряжение отсечки (пороговое напряжение),  $I_{c\ отс}$  – малый ток стока при  $U_{зи} = U_{отс}$ ,  $I_{c0}$  – ток стока при  $U_{зи} = 0$ . При «сдвиге»  $U_{зи}$  в положительную сторону ( $U_c > 0$ ) от значения  $U_{отс}$  транзистор «включается» в проводящее состояние.

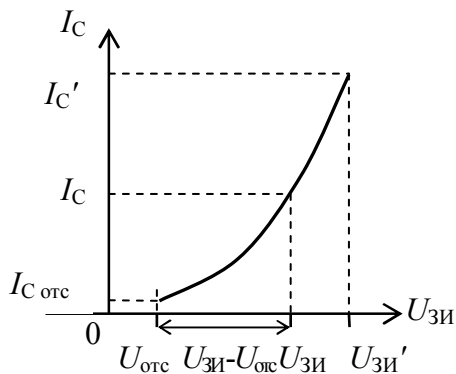


Рис. 2.3

В зависимости от материала канала проводимости МОП-транзисторы могут быть как нормально открытые, так и нормально закрытые. В последних при  $U_{зи} = 0$  ток стока практически равен нулю. В качестве примера на рис. 2.3 представлена вольт-амперная характеристика  $I_c(U_{зи})$   $n$ -канального нормально закрытого мало-мощного МОП-транзистора.

Для нормально закрытых транзисторов в справочниках обычно указывается некоторое напряжение  $U'_{зи}$ , соответствующее току стока  $I'_c$ .

Характер зависимости  $I_c(U_{зи})$  при  $|U_{зи}| > |U_{отс}|$  и  $U_{си} = \text{const}$  для мало-мощных полевых транзисторов вполне удовлетворительно описывается выражением [6]:

$$I_c = I'_c \left( \frac{U_{зи} - U_{отс}}{U'_{зи} - U_{отс}} \right)^2. \quad (2.1)$$

Выражение (2.1) упрощается для канальных нормально открытых транзисторов:

$$I_c = I_{co} \left( \frac{U_{зи} - U_{отс}}{U_{отс}} \right)^2 = I_{co} \left( 1 - \frac{U_{зи}}{U_{отс}} \right)^2. \quad (2.2)$$

Весьма важными характеристиками полевых транзисторов является крутизна входной вольт-амперной характеристики  $S = dI_c/dU_{зи}$  и сопротивление канала в открытом и закрытом состояниях.

Для канальных транзисторов из выражения (2.2) путем дифференцирования легко найти крутизну

$$S = \frac{2I_{co}}{U_{отс}^2} (U_{зи} - U_{отс}) = \frac{2}{|U_{отс}|} \sqrt{I_c I_{co}}. \quad (2.3)$$

Как видно из выражения (2.3), с уменьшением тока стока  $I_c$  величина крутизны падает пропорционально  $(I_c)^{1/2}$ .

Для канальных полевых транзисторов  $p-n$ -переход включен в обратном направлении и напряжения  $U_{зи}$ , приложенные к переходу в прямом направлении не используются. Из (2.2) и (2.3) следует, что ток стока и крутизна  $S$  принимают для этих транзисторов максимальные значения при  $U_{зи} = 0$ :

$$I_{c \max} = I_{co}; \quad S_{\max} = 2I_{co}/|U_{отс}|. \quad (2.4)$$

Значения крутизны маломощных полевых транзисторов варьируются от единиц до нескольких десятков мА/В. Например, для полевого транзистора КП302А ( $U_{отс} = -5$  В,  $I_{co} \approx 15$  мА) имеем  $S_{\max} \approx 6$  мА/В и  $S \approx 2,2$  мА/В при  $I_c = 2$  мА. У мощных (сильноточных) полевых транзисторов значение крутизны может достигать  $10^2$  мА/В и даже несколько больше [8].

Сопротивление открытого канала  $R_o$  для сильноточных полевых транзисторов достигает долей Ома, что позволяет использовать такие транзисторы в качестве быстродействующих сильноточных ключей; сопротивление  $R_o$  маломощных транзисторов имеет величину порядка  $10^2$  Ом.

В закрытом состоянии сопротивление канала маломощных полевых транзисторов может достигать  $10^{10}$  Ом [8].

При расчетах усилителей на полевых транзисторах (как и в случае биполярных транзисторов) весьма важной информацией о свойствах транзисторов являются выходные вольтамперные характеристики – зависимость тока стока  $I_c$  от напряжения сток-исток  $U_{си}$  при различных напряжениях затвор-исток  $U_{зи}$ . На рис. 2.4 в качестве примера показан характерный вид выходных вольтамперных характеристик нормально открытого  $n$ -канального поле-

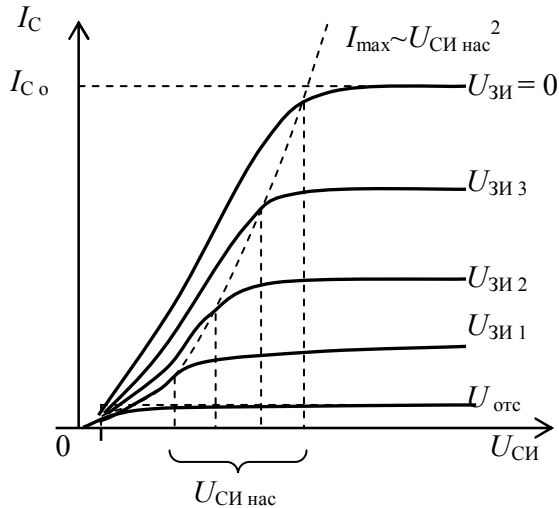


Рис. 2.4

вого транзистора. С ростом напряжения  $U_{си}$  ток стока  $I_c$  при  $U_{зи} = \text{const} < U_{отс}$  на начальном участке растет практически линейно. После  $U_{си} = U_{си \text{ нас}}$  ток  $I_c$  выходит на режим насыщения. В этом режиме  $I_c$  очень слабо зависит от  $U_{си}$  – выходная дифференциальная проводимость  $\sigma_{си} = dI_c/dU_{си} \approx 10^{-4} \div 10^{-5}$  Сим, что соответствует выходному дифференциальному сопротивлению  $r_{си} = 1/\sigma_{си} \approx 10^4 - 10^5$  Ом [8, 9].

Отметим еще одну практически значимую особенность полевых транзисторов.

При малых напряжениях сток-исток (как правило,  $U_{си} < 0,1 U_{си \text{ нас}}$ ) полевой транзистор может быть использован как резистор, управляемый в широких пределах напряжением  $U_{зи}$  [5, 6]. Это свойство широко используется в схемах автоматической регулировки усиления, схемах модуляторов (устройств, в которых амплитуда высокочастотного сигнала меняется пропорционально низкочастотному управляющему сигналу) и в схемах умножителей частоты [5, 6].

## 2.2. Простейшие схемы с общим истоком и общим стоком

Пример простейшей схемы усилителя на полевом транзисторе с общим истоком представлена на рис. 2.5. Здесь в качестве активного элемента использован  $n$ -канальный полевой транзистор с управляющим с  $p$ - $n$ -переходом. Легко заметить, что схема усилителя на полевом транзисторе с общим истоком соответствует схеме усилителя на биполярном транзисторе с общим эмиттером.

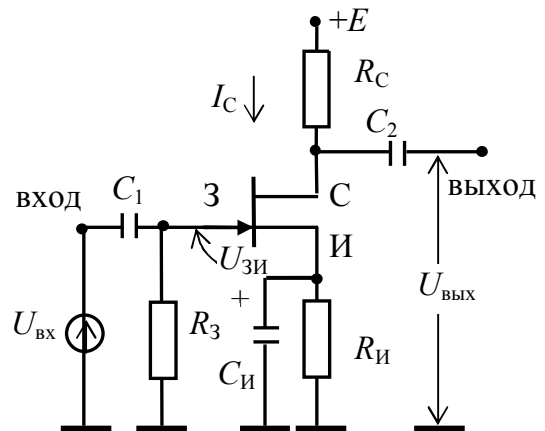


Рис. 2.5

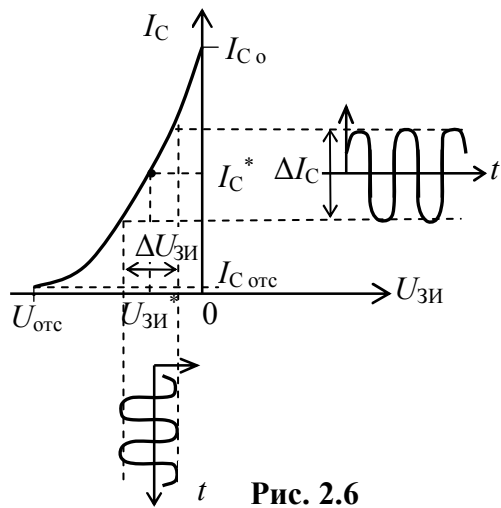


Рис. 2.6

На рис. 2.6. показана входная вольт-амперная характеристика полевого транзистора  $I_C(U_{ЗИ})$ . Ток в цепи, образованной каналом транзистора, сопротивлением  $R_C$  в цепи стока и источником питания изменяется в соответствии с управляющим напряжением на затворе. Сопротивление  $R_3$  и цепь  $R_{и}, C_{и}$  служат для установки рабочей точки полевого транзистора  $U_{ЗИ}^*, I_C^*$  на входной характеристике.

Пусть дифференциальное сопротивление канала для переменного сигнала в рабочей точке равно  $r_{си}$ . Изменение тока стока

$$\Delta I_C = S^* \Delta U_{ЗИ}, \quad (2.5)$$

где  $S^* = \left. \frac{dI_C}{dU_{ЗИ}} \right|_{U_{ЗИ}=U_{ЗИ}^*}$  – крутизна входной вольт-амперной характеристики в рабочей точке. Поскольку  $R_C$  и  $r_{си}$  для переменного сигнала относительно выхода включены через источник питания параллельно, то

$$\Delta U_{ВЫХ} = -(R_C \parallel r_{си}) \Delta I_C = -(R_C \parallel r_{си}) S^* \Delta U_{ЗИ}. \quad (2.6)$$

Знак «минус» в (2.6) определяется тем, что  $\Delta U_{ВЫХ}$  и  $\Delta I_C$  разных знаков.

Из (2.6) с учетом  $\tilde{U}_{ЗИ} \approx \tilde{U}_{ВХ}$  следует, что коэффициент передачи усилителя с общим истоком по напряжению для переменного сигнала равен

$$K_u = \frac{\tilde{U}_{ВЫХ}}{\tilde{U}_{ЗИ}} = -(R_C \parallel r_{си}) S^* \quad (2.7)$$

Если  $R_C \ll r_{си} \approx (10^4 - 10^5)$  Ом, то формула для коэффициента передачи усилителя принимает очень простой вид:

$$K_u \approx -S^* R_C. \quad (2.8)$$

Знак «минус» в (2.8) означает, что сигнал на выходе противофазен сигналу на входе. Входное сопротивление усилителя определяется величиной сопротивления  $R_3$ .

Сравнение параметров усилителей, выполненных на полевом и биполярном транзисторе, показывает, что в большинстве случаев крутизна входной вольтамперной характеристики, которая характеризует усилительные свойства схемы, у биполярного транзистора много выше, чем у

полевого транзистора. Действительно, если для маломощного полевого транзистора при токе стока несколько единиц миллиампер, крутизна составляет порядка 5-10 мА/В, то для тех же величин тока эмиттера (например  $I_3 = 2,5$  мА) биполярный транзистор имеет крутизну (см. (1.13)) 100 мА/В! Однако, если возникает необходимость построить усилитель с очень большим входным сопротивлением, то у полевых транзисторов нет конкурентов среди биполярных транзисторов. Например, при построении операционных усилителей с очень большим входным сопротивлением ( $R_{вх} \geq 10^{15}$  Ом) используют исключительно МОП-транзисторы. В других случаях можно отдать предпочтение биполярным транзисторам.

Схема с общим стоком, выполненная на полевом транзисторе с  $p-n$ -переходом, (истоковый повторитель) представлена на рис. 2.7. Как и эмиттерный повторитель, истоковый повторитель представляет собой схему со 100% отрицательной обратной связью.

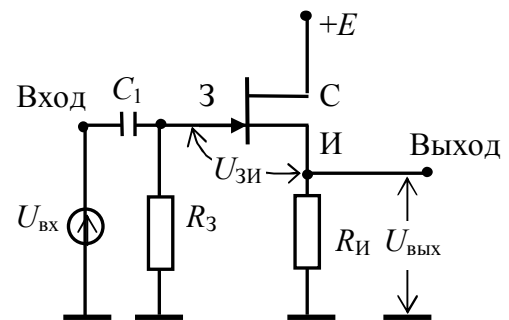


Рис. 2.7

Найдем коэффициент передачи истокового повторителя  $K_u = U_{вых}/U_{вх}$ . Запишем несколько очевидных соотношений:

$$\begin{aligned} U_{вых} &= i_c R_H, \\ \varepsilon &= U_{вх} - U_{вых}, \\ i_c &= S\varepsilon. \end{aligned} \quad (2.9)$$

В (2.9)  $\varepsilon$  – управляющее напряжение затвор – исток, а в первом выражении учтено, что дифференциальное выходное сопротивление полевого транзистора  $r_{си} \gg R_{и}$  ( $r_{си}$  не шунтирует  $R_{и}$ ).

Из (2.9) следует:

$$K_u = \frac{U_{вых}}{U_{вх}} = \frac{SR_H}{1 + SR_H}. \quad (2.10)$$

Например, при  $R_{и} = 1$  кОм и  $S = 5$  мА/В

$$K_u = \frac{5 \cdot 1}{1 + 5 \cdot 1} = \frac{5}{6} < 1.$$

Входное сопротивление повторителя будет определяться в основном величиной сопротивления  $R_3$  в цепи затвора, т.к. входная цепь затвора практически не потребляет тока. Сопротивление  $R_3$  можно сделать доста-

точно большим (больше  $10^7$  Ом).

Определим выходное сопротивление истокового повторителя. По определению  $R_{\text{ВЫХ}} = \Delta U_{\text{ВЫХ}} / \Delta i_{\text{ВЫХ}}$  при  $U_{\text{ВХ}} = \text{const}$ . Поскольку в истоковом повторителе  $\Delta U_{\text{ВХ}} \approx \Delta U_{\text{ВЫХ}}$ , то с учетом  $\Delta i_{\text{ВЫХ}} = S \Delta U_{\text{ВХ}}$  имеем:

$$R_{\text{ВЫХ}} \approx \frac{\Delta U_{\text{ВЫХ}}}{S \Delta U_{\text{ВХ}}} \approx \frac{1}{S}. \quad (2.11)$$

Полное значение выходного сопротивления с учетом шунтирующего действия  $R_{\text{И}}$  будет

$$R_{\text{ВЫХ ПОЛН}} = (R_{\text{ВЫХ}} \parallel R_{\text{И}}) = (1/S \parallel R_{\text{И}}). \quad (2.12)$$

Например, при  $S=5$  мА/В и  $R_{\text{И}}=1$  кОм имеем  $R_{\text{ВЫХ}}=1/S=1 / 5\text{мА/В}=200$  Ом,  $R_{\text{ВЫХ ПОЛН}} = (200 \text{ Ом} \parallel 1 \text{ кОм}) \approx 167$  Ом.

В эмиттерных повторителях на биполярных транзисторах величина выходного сопротивления в десятки (а то и в сотни) раз меньше. В качестве примера приведем данные для эмиттерного повторителя с  $R_{\text{Э}}=1$  кОм,  $I_{\text{Э}}=5$  мА,  $r_{\text{б}}=40$  Ом,  $\beta=100$ ,  $R_{\text{Г}}=10^3$  Ом. В этом случае  $R_{\text{ВЫХ}} \approx 15$  Ом (см. (1.27)-(1.28.)).

### **2.3. Режим работы полевого транзистора в схемах с общим истоком и общим стоком**

При выборе режима работы полевого транзистора по постоянному току с схемах с общим истоком и общим стоком используем входные  $I_{\text{с}}(U_{\text{зи}})$  и выходные  $I_{\text{с}}(U_{\text{си}})$  вольтамперные характеристики. В качестве примера рассмотрим усилительный каскад с общим истоком, выполненный на  $n$ -канальном полевом транзисторе с управляющим  $p$ - $n$ -переходом, показанный на рис. 2.5. Выходная характеристика транзистора показана на рис. 2.4.

При выборе рабочей точки  $U_{\text{зи}}^*$ ,  $I_{\text{с}}^*$  на входной характеристике  $I_{\text{с}}(U_{\text{зи}})$  следует учитывать следующие обстоятельства: а) входной сигнал не должен приводить управляющий  $p$ - $n$ -переход в состояние проводимости – он всегда должен быть смещен в обратном направлении (заметим, что для МОП-транзисторов  $U_{\text{зи}}$  может быть как положительной так и отрицательной величиной); б) желательно, чтобы входной сигнал был малым по сравнению с  $|U_{\text{отс}}|$ , в противном случае будут достаточно велики нелинейные искажения (напомним, что характеристика  $I_{\text{с}}(U_{\text{зи}})$  на интервале  $0 - U_{\text{отс}}$  близка к квадратичной параболе); в) если сигнал мал, то предпочтительнее выбирать рабочую точку с малыми значениями  $|U_{\text{зи}}^*|$ , т.к. в этом случае

имеет место бóльшая величина тока стока и крутизны (см. (2.3) и (2.5)).

Если, исходя из входной характеристики выбрано значение  $U_{зи}^*$ , то выражение (2.2) позволяет определить заданную величину тока стока  $I_c^*$ , если же выбрано значение тока стока, то из (2.2) следует необходимое значение  $U_{зи}^*$ :

$$U_{зи}^* = U_{отс} \left( 1 - \sqrt{I_c^*/I_{co}} \right). \quad (2.13)$$

Рассмотрим пример. Пусть в качестве активного элемента имеем  $n$ -канальный полевой транзистор со следующими параметрами  $I_{co} = 15$  мА,  $U_{отс} = -3$  В. Пусть, далее, амплитуда входного сигнала  $U_{вх0} = 0,4$  В и необходимо создать усилитель с коэффициентом усиления по напряжению  $K_u = 10$ ,  $f_n = 30$  Гц.

В соответствии с рекомендациями (а-в) выберем  $U_{зи}^* = -0,5$  В  $\geq U_{вх0}$ . Выражения (2.2) и (2.3) определяют  $I_c^* = 10,4$  мА и  $S^* = 8,3$  мА/В. Из формулы (2.8) следует, что необходимая величина  $R_c = |K_u/S^*| = (10/8,3$  мА/В)  $\approx 1,2$  кОм. Поскольку  $R_c = 1,2$  кОм  $\ll r_{си} = 10^4 - 10^5$  Ом, то использование формулы (2.8) вполне обосновано.

Для установки рабочей точки  $I_c^*$ ,  $U_{зи}^*$  по постоянному току используем цепочку  $R_{и}$   $C_{и}$  и цепь, фиксирующую потенциал затвора. В нашем примере затвор через сопротивление соединяется с нулевым потенциалом («землей»), а потенциал истока определяется падением напряжения на сопротивлении  $R_{и}$  при протекании через него тока  $I_c^*$ :

$$|U_{зи}^*| = I_c^* R_{и}. \quad (2.14)$$

Сопротивление  $R_3$  может быть выбрано достаточно большим, т.к. входное сопротивление транзистора велико. Пусть  $R_3 = 1$  Мом. Величина шунтирующей емкости  $C_{и}$  выбирают из условия

$$\frac{1}{2\pi f_{и} C_{и}} \ll R_{и}. \quad (2.15)$$

Здесь  $f_{и}$  – нижняя частота спектра усиливаемого сигнала.

Цепочка  $R_{и}$   $C_{и}$  осуществляет отрицательную обратную связь по постоянному току и стабилизирует режим работы транзистора, подобно тому, как это осуществляет цепочка  $R_3^* C_3^*$  в усилителе на биполярном транзисторе с общим эмиттером (см. 1.3).

В рассматриваемом примере из (2.14) следует  $R_{и} = 0,5$  В /  $10,4$  мА =  $48$  Ом. Выбираем стандартную величину  $R_{и} = 47$  Ом. Емкость шунтирующего конденсатора  $C_{и}$  определяем из (3.15):  $C_{и} \gg 1/2\pi f_{и} R_{и} \approx 113$  мкФ. Выбираем стандартную величину  $C_{и} = 1000$  мкФ.

Выбор величины напряжения источника питания осуществим из анализа выходных характеристик транзистора. Поскольку сопротивление нагрузки  $R_c$  известно, то это однозначно определяет тангенс угла наклона нагрузочной прямой:  $\operatorname{tg} \varphi = (E/R_c)/E = 1/R_c$ . На рис. 2.8. представлены выходные характеристики транзистора и нагрузочная прямая, проходящая через точки  $I_c = E/R_c$  и  $U_{си} = E$ . Здесь  $U_{си}^* = E - I_c^* R_c$  значение постоянного напряжения на стоке относительно истока.

Из анализа рис. 2.8 следует, что для обеспечения линейного режима усиления необходимо выполнение следующего соотношения:

$$E \geq U_{си \text{ нас макс}} + K_u U_{вх 0 \text{ макс доп}} + I_c^* R_c . \quad (2.16)$$

Здесь  $U_{вх 0 \text{ макс доп}}$  – максимально допустимое значение амплитуды входного сигнала. Превышение амплитуды над этим значением приведет к включению управляющего  $p-n$ -перехода в прямом направлении, что недопусти-

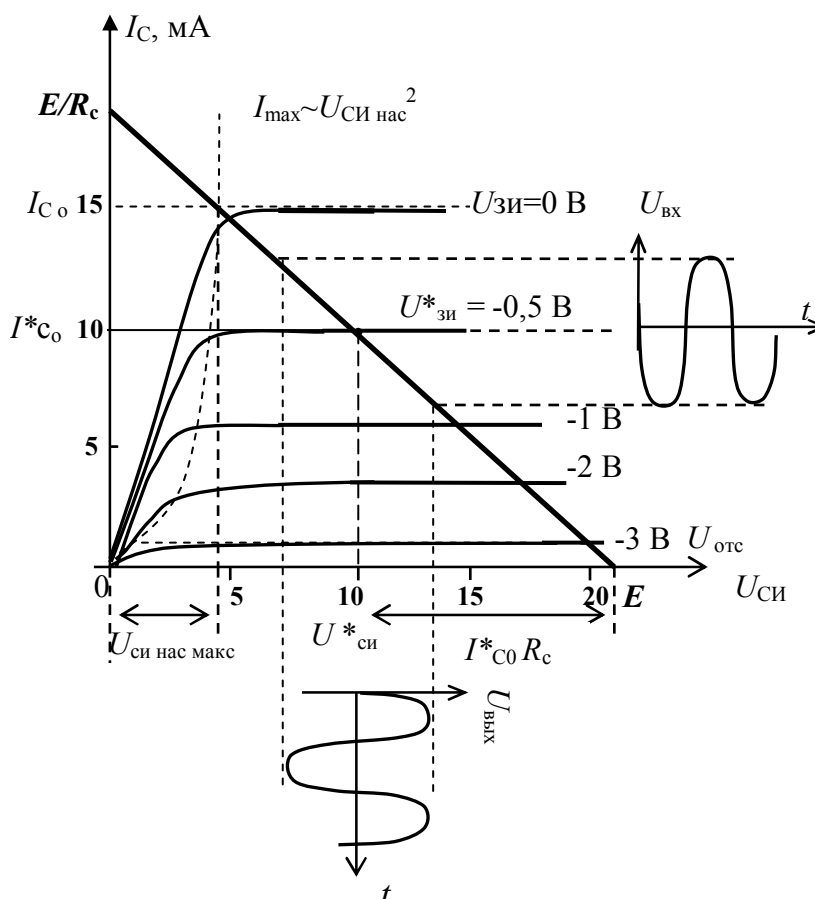


Рис. 2.8

мо. Величина  $U_{си \text{ нас макс}}$  при  $U_{зи} = 0$  для  $n$ -канальных полевых транзисторов с управляющим  $p-n$ -переходом имеет порядок  $|U_{отс}|$  [6]:

$$U_{си \text{ нас макс}} \geq |U_{отс}|. \quad (2.17)$$

Для рассматриваемого в этом разделе примера  $|U_{отс}| = 3$  В,  $U_{си \text{ нас макс}} = 4$  В,  $K_u = 10$ ,  $U_{вх 0 \text{ макс доп}} = 0,5$  В. Примем  $U_{си \text{ нас макс}} = 4$  В. Из выражений (2.16) и (2.17)



следует:  $E \geq 4 \text{ В} + 10 \cdot 0,5 \text{ В} + 10,4 \text{ мА} \cdot 1,2 \text{ кОм} \approx 21,5 \text{ В}$ . К полученной величине

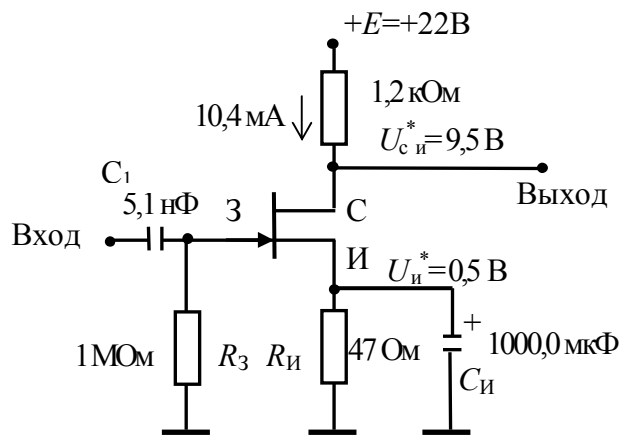


Рис. 2.9

рами  $I_{co}=15 \text{ мА}$ ,  $U_{отс} = -3\text{В}$ . Цепочка  $R_3C_1$  определяет величину  $f_n=(1/2\pi R_3C_1)=30 \text{ Гц}$ . Указанные на схеме величины напряжений отсчитываются от потенциала «земли».

При выборе транзистора необходимо, чтобы токи и напряжения в схеме усилителя, а также рассеиваемая транзистором мощность не превышали максимально допустимых значений.

В том случае, когда при построении усилителя применяется нормально закрытый МОП- транзистор, то для установки рабочей точки следует использовать высокоомный делитель напряжения в цепи затвора, задающий начальный потенциал затвора, как показано на рис. 2.10.

Здесь  $R_1, R_2$  – делитель, устанавливающий начальный потенциал затвора,  $R_{и}, C_{и}$  – цепь, осуществляющая стабилизацию рабочей точки по постоянному току. Положение рабочей точки на входной вольт-амперной характеристике транзистора определяется разностью  $(U_3 - U_{и})$ .

Схема с общим стоком (истоковый повторитель) является усилите-

$E$  следует прибавить  $|U_{зи}^*|=0,5 \text{ В}$ , в результате чего имеем  $E \geq 22 \text{ В}$ .

На рис. 2.9 показана принципиальная схема усилителя с параметрами:  $f_n=30 \text{ Гц}$ ,  $K_u=10$ , амплитуда входного сигнала  $U_{вх о} \leq 0,4 \text{ В}$ ,  $R_{вх} = 1 \text{ Мом}$ ,  $R_{вых} \approx 1,2 \text{ кОм}$ . В качестве активного элемента использован  $n$ -канальный полевой транзистор с параметрами

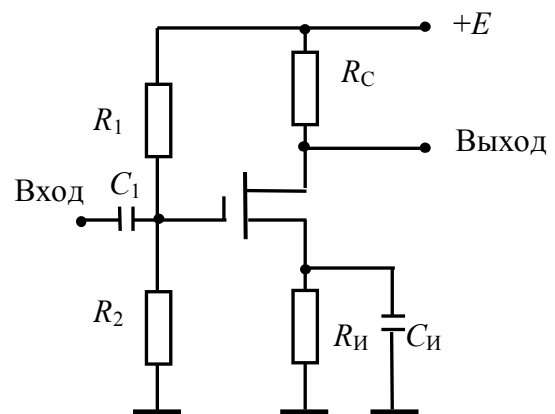


Рис. 2.10

лем со 100% отрицательной обратной связью по току. Эта схема работает со стороны входа в режиме малого сигнала (управляющий сигнал  $\varepsilon = U_{\text{вх}} - U_{\text{вых}} < U_{\text{вх}}$ , так как  $U_{\text{вых}} \approx U_{\text{вх}}$ ), и обладает хорошей линейностью. В силу этого она мало критична к выбору рабочей точки.

Рабочую точку в истоковом повторителе обычно выбирают, задавшись либо значением тока стока  $I_c^*$ , либо величиной сопротивления в цепи истока. Напряжение источника питания выбирают из соотношения

$$U_{\text{си max}} > E \geq U_{\text{вых max}} + U_{\text{си нас max}} . \quad (2.18)$$

Здесь  $U_{\text{си max}}$  – предельно допустимое значение  $U_{\text{си}}$  для выбранного типа транзистора,  $U_{\text{вых max}}$  – максимальный размах выходного сигнала,  $U_{\text{си нас max}}$  – характеризует максимальную величину области насыщения.

В тех случаях, когда для увеличения размаха выходного напряжения возникает необходимость увеличивать  $R_{\text{и}}$  и при этом задать смещение на затворе, не выходящее за допустимые пределы, то применяют использование  $R_{\text{и}}$ , состоящее из двух частей  $R_{\text{и1}}$ ,  $R_{\text{и2}}$ , как показано на рис. 2.11 [1]. Сопротивление  $R_3$  в цепи затвора при этом подключают к точке соединения  $R_{\text{и1}}$  и  $R_{\text{и2}}$ . Здесь  $R_{\text{и1}}$  служит для задания необходимого смещения на затворе. Хотя при таком способе часть входного сигнала подается на выход и по этой причине величина отрицательной обратной связи несколько уменьшается, но т.к.  $R_3 \gg R_{\text{и2}}$ , то это уменьшение пренебрежительно мало и его можно не учитывать.

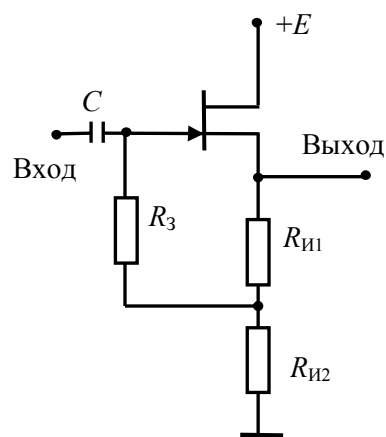


Рис. 2.11

## Глава III. УСИЛИТЕЛИ НИЗКОЙ ЧАСТОТЫ НА ИНТЕГРАЛЬНЫХ ОПЕРАЦИОННЫХ УСИЛИТЕЛЯХ

### 3.1. Обратные связи в усилителях

В подавляющем большинстве активных систем (усилителях и генераторах сигналов любой природы, системах автоматического управления и регулирования, системах обработки информации, живых организмах и т.д.) необходимыми элементами являются обратные связи.

*Обратной связью* называют передачу части энергии сигнала с выхода активной системы на ее вход.

Использование обратных связей в усилителях электрических сигналов позволяет достаточно просто реализовывать необходимые свойства усилительных схем [1-3].

Рассмотрим простейший случай: усилитель с коэффициентом передачи  $K_0$  охвачен с выхода на вход цепью обратной связи с коэффициентом передачи  $B$ , как показано на рис.3.1.

Здесь  $X$  – входной сигнал,  $Y$  – выходной сигнал,  $X_{oc}$  – сигнал обратной связи,  $\varepsilon$  – сигнал воздействия на усилительный блок,  $\Sigma$  – узел суммирования сигналов.

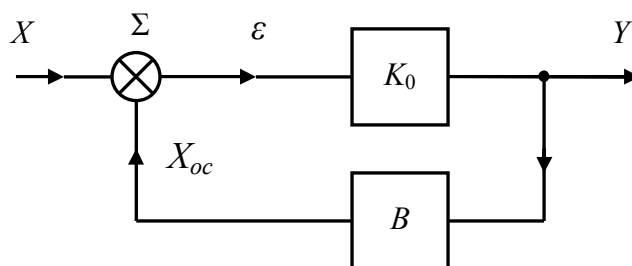


Рис. 3.1

Рис. 3.1

Если сигнал обратной связи  $X_{oc}$ , складываясь с входным сигналом  $X$ , уменьшает сигнал воздействия  $\varepsilon$ , то такая обратная связь называется отрицательной; если увеличивает, то положительной.

В усилителях электрических сигналов, как правило, применяются отрицательные обратные связи. Положительные обратные связи являются необходимым элементом генераторов любых видов.

Для гармонических сигналов реализация отрицательной или положительной обратной связи зависит от разности фаз  $\Delta\varphi$  между входным сигналом и сигналом обратной связи. В случае синфазности этих сигналов они складываются в узле суммирования и обратная связь в этом случае бу-

дет положительной. При их противофазности сигнал обратной связи вычитается из входного и обратная связь будет отрицательной.

Более общее различие между положительной и отрицательной обратной связью для гармонических сигналов определяется следующими условиями:  $0 \leq |\Delta\varphi| < \pi/2$  – связь положительная,  $\pi/2 < |\Delta\varphi| \leq \pi$  – связь отрицательная [1, 4]. Естественно, что для гармонических сигналов эти условия должны выполняться с точностью до  $\pm 2\pi n$  ( $n = 0, 1, 2, \dots$ ).

Интересно отметить следующее обстоятельство. Так как сдвиг фаз, вносимый системой и цепью обратной связи, в общем случае зависит от частоты, то возможны ситуации, когда для одной и той же системы в одном частотном интервале обратная связь может быть отрицательной, в другом интервале – положительной.

Прежде всего, найдем коэффициент передачи усилителя с отрицательной обратной связью. Будем считать, что в полосе частот, представляющих интерес, разность фаз между входным сигналом и сигналом обратной связи  $|\Delta\varphi| \approx \pi + 2\pi n$  ( $n=0, 1, 2, \dots$ ) и, таким образом, сигнал обратной связи вычитается из входного сигнала. Для усилителя, блок-схема которого показана на рис. 3.1, можно записать следующие очевидные соотношения:

$$\varepsilon = X - X_{oc}, \quad (3.1)$$

$$Y = K_0 \varepsilon, \quad (3.2)$$

$$X_{oc} = BY. \quad (3.3)$$

Из (3.1) – (3.3) следует:

$$K = \frac{Y}{X} = \frac{K_0}{1 + BK_0}. \quad (3.4)$$

Получившееся выражение для коэффициента передачи показывает, что отрицательная обратная связь уменьшает коэффициент передачи усилителя, стабилизируя его. Действительно, из (3.4) следует, например, что при  $B=0,1$  изменение  $K_0$  на три порядка от  $10^3$  до  $10^6$  меняет коэффициент передачи усилителя с отрицательной обратной связью всего на 1%. Из (3.4) можно сделать следующий важный вывод: при  $BK_0 \gg 1$  (в этом случае обратная связь называется «глубокой») коэффициент передачи усилителя:

$$K = \frac{1}{B} \quad (3.5)$$

практически не зависит от свойств усилителя, а определяется только параметрами цепи обратной связи, элементы которой могут быть выбраны стабильными.

Стабилизирующее свойство отрицательной обратной связи позволяет уменьшать неравномерность амплитудно-частотной характеристики усилителя и искажения выходного сигнала, вызванные нелинейностью характеристик активных элементов усилителя.

Из (3.5) также следует, что в случае «глубокой» отрицательной связи частотная характеристика усилителя определяется частотными свойствами цепи обратной связи.

Как уже было сказано выше, на некоторых частотах возможен такой сдвиг фаз  $\Delta\varphi$  между входным сигналом и сигналом обратной связи, что обратная связь на этих частотах становится положительной. Пусть на некоторой частоте сдвиг фаз  $|\Delta\varphi| \approx 0 + 2\pi n$  ( $n = 0, 1, 2, \dots$ ) и  $\varepsilon = X + X_{ос}$ . Легко показать, что в этом случае:

$$K = \frac{K_0}{1 - BK_0}. \quad (3.6)$$

Если величины  $B$  и  $K_0$  таковы, что  $BK_0 \rightarrow 1$ , то  $K \rightarrow \infty$ . Это означает, что усилитель с рассматриваемой обратной связью на этой частоте теряет устойчивость, т.е. самовозбуждается – переходит из режима устойчивого усиления в режим генерации.

Отрицательная обратная связь существенным образом влияет не только на коэффициент передачи усилителя, но и на такие важные параметры усилителя, как входное и выходное сопротивление.

В усилителях электрических сигналов применяют два вида обратных связей – по напряжению и по току. В первом случае сигнал обратной связи пропорционален выходному напряжению, во втором – выходному току, протекающему в цепи нагрузки усилителя. Эти виды обратных связей различным образом влияют на входное и выходное сопротивление усилителя [1-3].

Для иллюстрации влияния обратной связи на входное и выходное сопротивление в качестве примера рассмотрим усилитель напряжения, охваченный отрицательной обратной связью по напряжению. Эквивалентная блок-схема такого усилителя показана на рис. 3.2. Здесь  $U_{вх}$ ,  $U_{вых}$ ,  $U_{ос}$ ,  $\varepsilon$  – сигналы: входной, выходной, обратной связи, на входе собственно усилителя, соответственно,  $K_0$  – коэффициент передачи усилителя без обратной связи,  $B$  – коэффициент передачи цепи обратной связи с выхода усилителя на его вход,  $Z'_{вх}$ ,  $Z'_{вых}$  – входное и выходное сопротивление усилителя без обратной связи,  $I_{вх}$ ,  $I_{вых}$  – входной и выходной токи,  $Z_n$  – сопротивление нагрузки.

Оценим влияние отрицательной обратной связи на входное сопротивление усилителя. Пусть  $Z'_{\text{вх}}$  – входное сопротивление усилителя без обратной связи. Считая источник входного сигнала идеальным генератором напряжения, имеем:

$$Z_{\text{вх}} = \frac{U_{\text{вх}}}{I_{\text{вх}}}, \quad (3.7)$$

$$I_{\text{вх}} = \frac{\varepsilon}{Z'_{\text{вх}}}, \quad (3.8)$$

$$\varepsilon = U_{\text{вх}} - U_{\text{ос}}, \quad (3.9)$$

$$U_{\text{ос}} = BU_{\text{вых}}, \quad (3.10)$$

$$U_{\text{вых}} = K_0 \varepsilon. \quad (3.11)$$

Из выражений (3.7) – (3.11) следует:

$$Z_{\text{вх}} = Z'_{\text{вх}} (1 + BK_0). \quad (3.12)$$

Таким образом, введение в схему усилителя отрицательной обратной связи по напряжению увеличивает входное сопротивление в  $(1 + BK_0)$  раз.

Определим далее влияние обратной связи на выходное сопротивление, которое характеризует реакцию выходной цепи усилителя на подключение нагрузки к выходу усилителя при неизменном значении входного сигнала [1-2]. Наличие конечного значения выходного сопротивления приводит к тому, что при изменении внешней нагрузки меняется выходное напряжение  $U_{\text{вых}}$  и ток через нагрузку  $I_{\text{вых}}$ . Например, при уменьшении внешней нагрузки ток  $I_{\text{вых}}$  возрастает ( $\Delta I_{\text{вых}} > 0$ ), а  $U_{\text{вых}}$  при этом уменьшается ( $\Delta U_{\text{вых}} < 0$ ). Выходное сопротивление усилителя определяется как

$$Z_{\text{вых}} = - \left. \frac{dU_{\text{вых}}}{dI_{\text{вых}}} \right|_{U_{\text{вх}} = \text{const}}. \quad (3.13)$$

Знак «минус» в (3.13) обусловлен тем обстоятельством, что при изменении внешней нагрузки  $\Delta I_{\text{вых}}$  и  $\Delta U_{\text{вых}}$  имеют разные знаки.

В соответствии с эквивалентной схемой (см. рис. 3.2) имеем:

$$U_{\text{вых}} = K_0 \varepsilon - I_{\text{вых}} Z'_{\text{вых}}, \quad (3.14)$$

$$\varepsilon = U_{\text{вх}} - U_{\text{ос}}, \quad (3.15)$$

$$U_{\text{ос}} = BU_{\text{вых}}. \quad (3.16)$$

Из (3.14) – (3.16) следует:

$$U_{\text{вых}} = K_0 U_{\text{вх}} - K_0 B U_{\text{вых}} - I_{\text{вых}} Z'_{\text{вых}}. \quad (3.17)$$

При условии  $U_{\text{вх}} = \text{const}$  из (3.17) находим:

$$\frac{dU_{\text{ВЫХ}}}{dI_{\text{ВЫХ}}} = -K_0 B \frac{dU_{\text{ВЫХ}}}{dI_{\text{ВЫХ}}} - Z'_{\text{ВЫХ}}, \quad (3.18)$$

$$Z_{\text{ВЫХ}} = - \left. \frac{dU_{\text{ВЫХ}}}{dI_{\text{ВЫХ}}} \right|_{U_{\text{ВХ}}=\text{const}} = \frac{Z'_{\text{ВЫХ}}}{1 + BK_0}. \quad (3.19)$$

Следовательно, отрицательная обратная связь по напряжению уменьшает выходное сопротивление усилителя в  $(1+BK_0)$  раз.

Из анализа влияния отрицательной обратной связи различных видов на характеристики усилителя следуют следующие общие выводы [1, 2]: отрицательная обратная связь как по напряжению, так и по току, увеличивает входное сопротивление усилителя; выходное сопротивление усилителя уменьшается при введении отрицательной обратной связи по напряжению и увеличивается при введении отрицательной обратной связи по току; любой вид отрицательной обратной связи уменьшает нелинейные искажения усиленного сигнала и уменьшает неравномерность амплитудно-частотной характеристики усилителя.

### ***3.2. Краткие сведения об интегральных операционных усилителях***

Среди аналоговых интегральных микросхем, т.е. микроскопических изделий, предназначенных для преобразования и обработки сигналов, изменяющихся по закону непрерывной функции, операционные усилители (ОУ) находят самое широкое применение благодаря их универсальности. Термин «операционный усилитель» первоначально возник в связи с разработкой усилителей постоянного тока с большим коэффициентом усиления, предназначенных для выполнения математических операций, связанных с аналоговыми вычислениями.

Современный интегральный полупроводниковый ОУ обладает малыми габаритами и высокой надежностью, дешев и удобен в применении. Это усилитель с непосредственными связями (полоса усиления от нуля до единиц мегагерц), коэффициентом усиления  $10^4 \div 10^6$ . Он используется в основном в качестве активного элемента в схемах с обратными связями. При этом его передаточная характеристика с высокой точностью определяется передаточной характеристикой цепи обратной связи и практически не зависит от параметров самого ОУ.

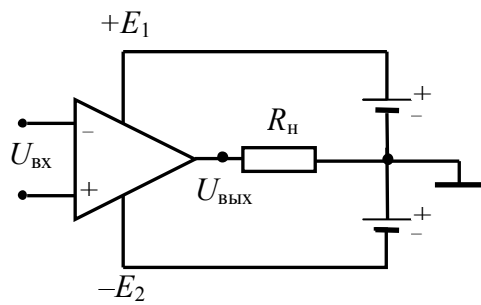


Рис. 3.3

На принципиальных схемах ОУ рисуют в виде треугольника, как показано на рис. 3.3. Он символизирует усиление и обращен к выходу острым концом. (В настоящее время для облегчения работы с машинной графикой при наборе текстов все функциональные единицы на схемах рисуют в виде прямоугольников с символами внутри, обозначающими его

функцию).

Одной из важных особенностей ОУ является наличие дифференциального входа. Это означает, что выходной сигнал усилителя пропорционален разности сигналов, поступающих на его входы. Они помечены знаками (+) и (-). Вход (+) называется неинвертирующим. Выходной сигнал усилителя совпадает по фазе с сигналом, подаваемым на этот вход при заземленном другом входе. Вход (-) называется инвертирующим. Выходное напряжение усилителя имеет противоположную фазу по отношению к сигналу, поданному на этот вход. Сигналы, общие для обоих входов, называются синфазными сигналами. В идеальном дифференциальном усилителе выходной сигнал равен нулю, когда напряжения на обоих входах одинаковы. Наличие дифференциального входа делает усилитель более универсальным, давая возможность использовать одновременно как отрицательную, так и положительную обратную связь. Кроме того, он может усиливать малые сигналы на фоне больших, например, паразитных сигналов или сигналов наводки, подаваемых одновременно на оба входа.

Полупроводниковые интегральные ОУ строятся обычно по схеме прямого усиления на базе дифференциальных усилителей с непосредственной связью между каскадами и балансным, двухполярным (по амплитуде сигнала) выходом. Выходное напряжение положительной и отрицательной полярности обеспечивается при питании ОУ от разнополярных источников  $+E_1$  и  $-E_2$ . Как правило, используется симметричное питание, когда  $|+E_1| = |-E_2|$ . Обратим внимание на то, что для ряда типов интегральных ОУ в обычных режимах работы не требуется подключение земли непосредственно к ОУ. Замыкание токов питания осуществляется через внешние (навесные) элементы схемы.



Помимо высокого коэффициента передачи интегральные операционные усилители отличаются большими значениями входных сопротивлений (от  $10^5$  до  $10^{13}$  Ом и выше) и относительно малыми выходными сопротивлениями ( $10^1 \div 10^3$  Ом).

Интегральный ОУ обычно содержит более двух десятков транзисторов. Наличие емкостей переходов коллектор-база транзисторов, входящих в состав ОУ, приводит к тому, что для переменных сигналов собственный коэффициент передачи ОУ падает с частотой. Отметим, что при этом по мере роста частоты увеличивается фазовый сдвиг между входным и выходным сигналами. Если учесть, что на выходе ОУ уже имеется специальный сдвиг фазы  $\Delta\varphi = \pi$  относительно сигнала на инвертирующем входе, то на некоторой частоте суммарный сдвиг фазы в усилителе, замкнутом отрицательной обратной связью, достигнет  $2\pi$ . Обратная связь в этом случае уже становится положительной. Если на этой частоте произведение коэффициента передачи разомкнутого усилителя  $K_0$  на коэффициент передачи цепи обратной связи  $B$  превысит единицу, то возникнет самовозбуждение усилителя.

Устранение возбуждения ОУ достигается специальной коррекцией его частотной характеристики. Частотную характеристику ОУ изменяют посредством подключения  $RC$ -цепочки параллельно какому-нибудь схемному узлу, для чего в усилителе делают специальные выводы. При этом снижается коэффициент передачи ОУ на высоких частотах и его частотная характеристика приближается к характеристике единичной  $RC$ -цепи, т.е. с ростом частоты получается спад частотной характеристики 20 дБ/декаду и фазовый сдвиг  $\Delta\varphi$  менее  $\pi$  вплоть до частоты, на которой усиление с разомкнутой обратной связью равно единице. В современных ОУ коррекция частотной характеристики часто производится уже в процессе изготовления микросхемы путем введения  $RC$ -цепочки с необходимыми параметрами внутрь микросхемы, оставляя, как правило при этом возможности и для «внешней» коррекции.

Амплитудно-частотная характеристика (АЧХ) скорректированного ОУ подобна частотной характеристике  $RC$ -цепи – простейшего фильтра нижних частот [4]:

$$|K_0(f)| = \frac{K_0(0)}{\sqrt{1 + \left(\frac{f}{f_B}\right)^2}}, \quad (3.20)$$

где  $K_0(0)$  – коэффициент передачи ОУ на нулевой частоте,  $f_B$  – верхняя частота пропускания усилителя по уровню  $1/\sqrt{2}$  (уменьшение коэффициента усиления на 3 дБ).

Типичная амплитудно-частотная характеристика скорректированного ОУ показана на рис. 3.4. Обозначив  $f_1 = K_0(0)f_B$ , получим:

$$|K_0(f)| = \frac{K_0(0)}{\sqrt{1 + \left[ K_0(0) \left( \frac{f}{f_1} \right) \right]^2}}. \quad (3.21)$$

Из (3.21) следует, что на некоторой частоте  $f = f_1$  коэффициент передачи

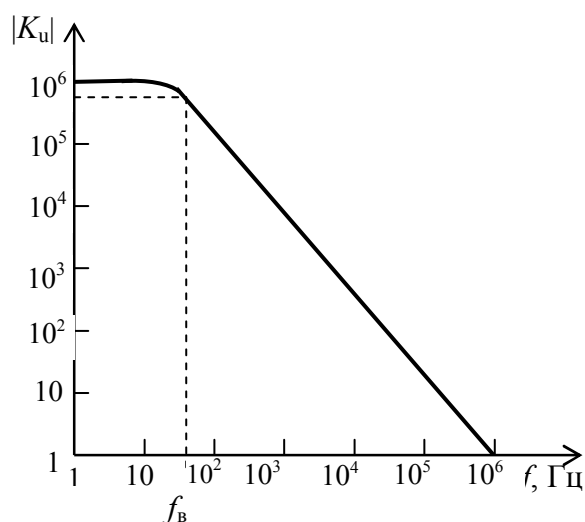


Рис. 3.4

ОУ становится практически равным единице, т.к.  $K_0(0) \gg 1$ . Частота  $f_1$  называется частотой единичного усиления и является важной характеристикой операционного усилителя. Обычно величина  $f_1$  лежит в пределах от нескольких сотен кГц до нескольких МГц [7].

В реальном ОУ всегда существует отличный от нуля выходной сигнал, даже если на вход усилителя сигнал не подается. Это связано с неизбежной неидентичностью каналов

дифференциальных усилителей и неточностью схемы установки уровня выходного усилителя из-за разбросов номиналов компонентов ОУ и их температурного ухода. Ошибка в выходном напряжении ОУ описывается следующими основными параметрами: напряжением смещения, входными токами смещения и их разностью, которые определяются как напряжение или ток, которые необходимо приложить к входу усилителя, чтобы получить нулевое напряжение на выходе. Наличие даже незначительных по величине напряжения смещения и входных токов смещения приводит к тому, что при большом коэффициенте передачи ОУ может находиться в состоянии насыщения и быть полностью непригодным к работе.

Если схема с ОУ содержит сопротивления больших номиналов, подключенные к входам, входные токи могут оказаться более важным параметром, чем напряжение смещения. Токи смещения создают падения напряжений на входных резисторах приводящие к значительному разбалансу входных напряжений. Обычно при построении схем на ОУ придерживаются следующего принципа: сопротивления постоянному току между каждым из входов и «землей» должны быть равны. Кроме того, используются специальные меры для балансировки ОУ. В большинстве современных ОУ предусмотрены выводы для подключения внешнего переменного резистора, с помощью которого при необходимости производится балансировка усилителя. Например, для ОУ типа К140УД7 между выводами 1 и 5 в случае необходимости следует включить потенциометр  $R=10$  кОм и его движок должен быть подключен к источнику  $-E$  [7].

Отметим еще одну важную особенность ОУ при их использовании в схемах усилителей. Частотная коррекция ОУ с помощью введения в схему корректирующей емкости приводит к ограничению скорости нарастания выходного сигнала. Это обусловлено тем, что заряд или разряд этой емкости происходит не мгновенно, но с конечной скоростью. В результате при быстрых изменениях входного сигнала возникают характерные искажения выходного сигнала, которые называются динамическими. Такие искажения не могут быть устранены введением отрицательной обратной связи [6]. Максимальное значение скорости нарастания выходного сигнала ОУ обычно приводится в справочниках.

Для гармонических сигналов этот параметр определяет максимальные частоту и амплитуду выходного сигнала, при которых отсутствуют динамические искажения. Так как максимальная скорость изменения для гармонических сигналов соответствует переходу через нуль, то

$$\left. \frac{dU_{\text{ВЫХ}}}{dt} \right|_{\text{max}} = \omega_{\text{max}} U_{\text{ВЫХ}0} = 2\pi f_{\text{max}} U_{\text{ВЫХ}0} \quad (3.22)$$

Здесь  $U_{\text{ВЫХ}0}$  – амплитуда выходного сигнала.

Например, для ОУ КР140УД6 максимальная скорость изменения выходного сигнала равна 0,5 В/мкс. Из (3.22) следует, что при амплитуде выходного сигнала  $U_{\text{ВЫХ}0}=10$  В максимальная частота, при которой отсутствуют динамические искажения,  $f_{\text{max}}=8$  кГц.

### 3.3. Усилители низкой частоты на операционных усилителях

Одним из важных применений операционных усилителей является построение на их основе усилителей электрических сигналов. Использование отрицательной обратной связи позволяет получить усилители, параметры которых определяются в основном навесными элементами, подключаемыми к ОУ, и являются весьма стабильными.

При расчете усилителей на основе ОУ будем считать ОУ по своим свойствам близким к идеальному, т.е. его коэффициент передачи  $K_0(0) \rightarrow \infty$ ,  $R_{вх} \rightarrow \infty$ ,  $R_{вых} \rightarrow 0$ . В подавляющем числе случаев это предположение выполняется с высокой точностью.

В зависимости от способа подачи усиливаемого сигнала и сигнала обратной связи возможно инвертирующее и неинвертирующее включение ОУ.

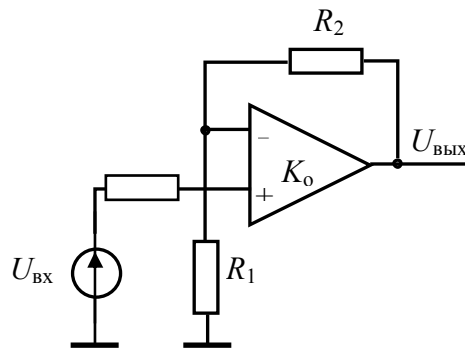


Рис. 3.5

Рассмотрим простейший неинвертирующий усилитель, схема которого представлена на рис. 3.5. Здесь не показаны цепи подключения к источникам питания и элементы балансировки. Подача отрицательной обратной связи с выхода усилителя на инвертирующий вход осуществляется с помощью делителя на резисторах  $R_1, R_2$ .

В соответствии с выводами общей теории усилителей с обратной связью (см. 3.1) коэффициент передачи

$$K_u = \frac{U_{\text{ВЫХ}}}{U_{\text{ВХ}}} = \frac{K_0}{1 + BK_0}, \quad (3.23)$$

где коэффициент передачи цепи обратной связи  $B = R_1 / (R_1 + R_2)$ .

При  $BK_0 \gg 1$  («глубокая» обратная связь)

$$K_u \approx \frac{1}{B} = \frac{R_1 + R_2}{R_1} = 1 + \frac{R_2}{R_1}. \quad (3.24)$$

Выражение (3.24) имеет классически простой вид и показывает, что усиленные свойства усилителя определяются только параметрами цепи обратной связи.

В ряде случаев такой параметр усилителя как величина входного сопротивления может быть весьма важным (например, в усилителях сигналов от источников с очень высоким сопротивлением). Поэтому наша идеа-

лизация  $R_{\text{вх}} \rightarrow \infty$  может потребовать уточнения. И здесь общая теория усилителей с обратной связью позволяет это сделать (см. выражение (3.12)):

$$R_{\text{вх ус}} = R'_{\text{вх}} (1 + BK_0), \quad (3.25)$$

где  $R'_{\text{вх}}$  – входное сопротивление собственно операционного усилителя, не охваченного обратной связью. Например, в усилителе с  $K_{\text{ц}} = 10$  на основе ОУ с  $R'_{\text{вх}} = 10^{10}$  Ом и  $K_0 = 10^6$  имеем:  $B = 1/K_{\text{ц}} = 10^{-1}$  (см. (3.5)) и  $R_{\text{вх ус}} = 10^{10}(1 + 10^{-1} \cdot 10^6) \approx 10^{15}$  Ом. Столь высокое входное сопротивление усилителя есть результат действия отрицательной обратной связи.

Что касается величины выходного сопротивления, то из (3.19) §3.1 следует:

$$R_{\text{вых ус}} = \frac{R'_{\text{вых}}}{1 + BK_0}. \quad (3.26)$$

Для приведенного выше примера при  $R'_{\text{вых}} = 10^3$  Ом имеем:  $R_{\text{вых ус}} \approx 0,01$  Ом, что является достаточно малой величиной.

В том случае, когда выходной сигнал целиком подается на инвертирующий выход ( $B=1$ ) коэффициент передачи усилителя будет равен единице, а увеличение входного и уменьшение выходного сопротивлений будет максимально возможным. Схема неинвертирующего усилителя со 100%-ной отрицательной обратной связью ( $B=1$ ) носит название «повторитель» и показана на рис. 3.6.

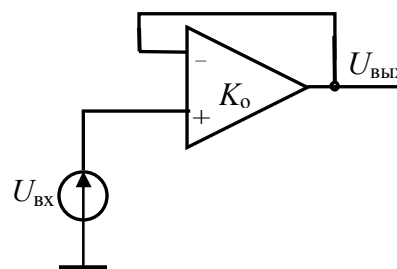


Рис. 3.6

Рассмотрим далее простейший инвертирующий усилитель. В этом случае усиливаемый сигнал подается на инвертирующий вход. Сюда же подается и сигнал обратной связи. Схема инвертирующего усилителя показана на рис. 3.7.

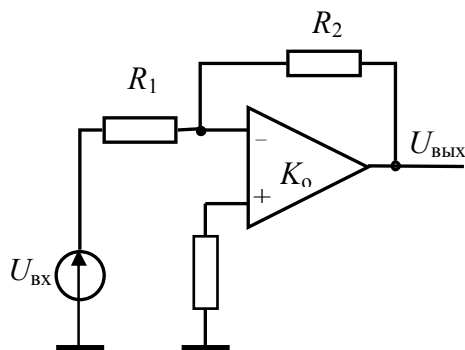


Рис. 3.7

Резисторы  $R_1$ ,  $R_2$ , с одной стороны, определяют величину коэффициента передачи цепи обратной связи  $B = R_1 / (R_1 + R_2)$ , а с другой стороны, ослабляют входной сигнал, подаваемый на инвертирующий вход, с коэффи-

циентом передачи  $K_1 = R_2 / (R_1 + R_2)$ . Выходное сопротивление  $R_{\text{вых ус}}$  считаем малым по сравнению с  $R_1$  и  $R_2$ , что является вполне правомерным – отрицательная обратная связь уменьшает  $R_{\text{вых ус}}$  до долей Ома. В результате для коэффициента передачи имеем:

$$K_{\text{ус}} = -K_1 \frac{K_0}{1 + BK_0} \quad (3.27)$$

Знак «минус» означает тот факт, что сигнал на выходе противофазен входному сигналу. В случае глубокой обратной связи ( $BK_0 \gg 1$ )

$$K_{\text{ус}} = -K_1 \frac{1}{B} = -\frac{R_2}{R_1 + R_2} \cdot \frac{R_1 + R_2}{R_1} = -\frac{R_2}{R_1} \quad (3.28)$$

Входное сопротивление инвертирующего усилителя будет лимитироваться величиной  $R_1$ , которое шунтирует вход усилителя на нулевой потенциал и по этой причине

$$R_{\text{вх ус}} \approx R_1 \quad (3.29)$$

Действительно, при  $K_0 \rightarrow \infty$  управляющее дифференциальное напряжение между инвертирующим и неинвертирующими входами  $\varepsilon = U_{\text{вых}} / K_0$  чрезвычайно мало и с большой точностью можно считать потенциал инвертирующего входа равным потенциалу неинвертирующего входа, т.е. нулю.

Теперь остановимся на частотных характеристиках усилителя, строящегося на основе ОУ с обратной связью. В 3.2 обсуждался вопрос о частотной характеристике ОУ. Там указывалось, что для устранения само-

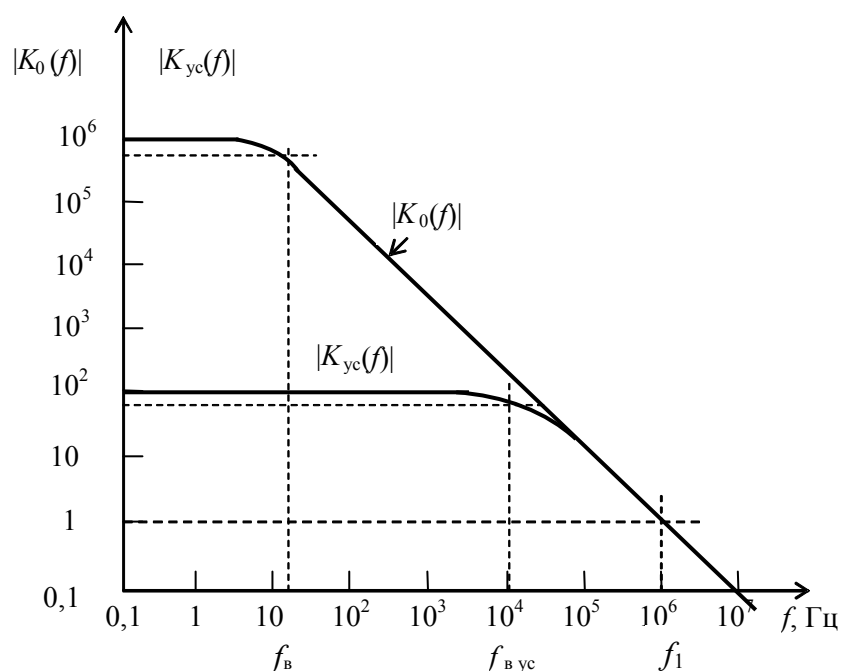


Рис. 3.8

возбуждения усилителя на высоких частотах вводят элементы коррекции, которые в простейшем случае сводят частотную характеристику ОУ к характеристике единичной RC-цепочки. Ее можно представить графически, как показано на рис. 3.8.

В соответствии с вышесказанным амплитудно-частотная характеристика ОУ:

$$|K_0(f)| = \frac{K_0(0)}{\sqrt{1 + \left(\frac{f}{f_B}\right)^2}}. \quad (3.30)$$

Здесь  $f_B$  – верхняя частота пропускания ОУ без обратной связи. Для частоты  $f \gg f_B$  выражение принимает вид

$$|K_0(f)| \cong \frac{K_0(0)f_B}{f}. \quad (3.31)$$

При замыкании цепи отрицательной обратной связи с коэффициентом передачи  $|B| = \text{const}$

$$|K_{yc}(f)| = \frac{|K_0(f)|}{\sqrt{1 + (B|K_0|)^2}}. \quad (3.32)$$

Случай  $|B| = \text{const}$  ( $|B|$  не зависит от частоты) реализуется, когда цепь обратной связи образована исключительно из резисторов.

Проанализируем выражение (3.32). Если  $|B||K_0(f)| \gg 1$ , то амплитудно-частотная характеристика усилителя практически не зависит от АЧХ ОУ и определяется цепью обратной связи

$$|K_{yc}(f)| \approx \frac{1}{|B|} = \text{const}. \quad (3.33)$$

При  $|B||K_0(f)| \ll 1$  амплитудно-частотная характеристика усилителя совпадает с характеристикой ОУ  $K_0(f)$ . Очевидно, что границей перехода от одного случая к другому (излом характеристики), в первом приближении характеризующей полосу пропускания усилителя, является

$$|B||K_0(f_{в\text{yc}})| = 1. \quad (3.34)$$

Так как при  $f \geq f_{в\text{yc}}$   $|K_{yc}| \approx \frac{1}{|B|}$ , выражение (3.34) для точки «излома» характеристики можно представить в виде

$$|K_0(f_{в\text{yc}})| \cong |K_{yc}(f_{в\text{yc}})|. \quad (3.35)$$

Учтем далее выражение (3.31) для  $|K_0(f)|$

$$\frac{K_0(0)f_B}{f_{B\text{yc}}} \approx |K_{\text{yc}}(f_{B\text{yc}})|. \quad (3.36)$$

Отсюда следует

$$K_0(0)f_B \approx |K_{\text{yc}}(f_{B\text{yc}})|f_{B\text{yc}} = \text{const}, \quad (3.37)$$

т.к.  $K_0(0)$  и  $f_B$  являются характеристиками конкретного ОУ и не зависят от факта наличия цепи обратной связи. При  $K_{\text{yc}}(f_{B\text{yc}}) = 1$  верхняя частота  $f_{B\text{yc}}$  носит название частоты единичного усиления  $f_1$ . Выражение (3.37) при этом имеет вид:

$$|K_{\text{yc}}(f_{B\text{yc}})|f_{B\text{yc}} = f_1. \quad (3.38)$$

Таким образом, произведение коэффициента передачи ОУ с обратной связью на полосу пропускания усилителя равно полосе единичного усиления и служит показателем качества ОУ.

Например, при создании усилителя с полосой пропускания  $0 \div 20$  кГц с использованием К140УД7, частота единичного усиления которого  $f_1 \approx 0,8$  МГц, коэффициент передачи усилителя не может быть более величины  $|K_{\text{yc}}(f)|_{\text{max}} = \frac{f_1}{f_{B\text{yc}}} = \frac{0,8 \cdot 10^6}{20 \cdot 10^3} = 40$ . Если требуется бóльший коэффициент передачи, то необходимо использовать ОУ с бóльшим значением  $f_1$ . Следует заметить, что реально ОУ выполняются в виде двух- или трехкаскадных усилителей, поэтому они не могут описываться фильтром первого порядка во всем рабочем диапазоне ОУ, а только на частотах значительно меньших, чем  $f_1$ . Так, для 140УД7 величина  $f_1$ , измеренная непосредственно на высоких частотах, составляет 0,8 МГц, а опосредованно измеренная на низких частотах по формуле (3.38) дает величину от 0,9 МГц до 1,7 МГц для разных экземпляров.

### 3.4. Активные фильтры

На практике при усилении сигналов часто возникает необходимость использовать усилители с той или иной формой амплитудно-частотной характеристики. В зависимости от спектров полезного сигнала и сигнала помехи это могут быть усилители со свойствами фильтров высоких или низ-



ких частот, полосовых, узкополосных избирательных или заграждающих и других.

Широкие возможности для создания самых разнообразных фильтров представляет использование в этих устройствах активных элементов. Фильтры с активными элементами и содержащие только резисторы и конденсаторы называются *активными фильтрами* [4-6].

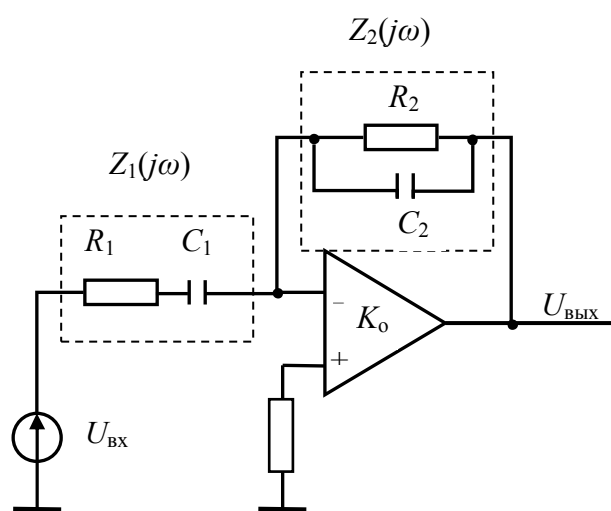


Рис. 3.9

В качестве активных элементов достаточно часто применяются интегральные операционные усилители. Из всего разнообразия активных фильтров на основе ОУ [4-6] в качестве примеров рассмотрим только три – простейший полосовой фильтр, узкополосный заграждающий и узкополосный избирательный.

Простейший полосовой фильтр на основе ОУ с использованием простых

RC-цепей имеет вид, показанный на рис. 3.9.

Пусть в интересующем нас диапазоне частот  $K_0|B(j\omega)| \gg 1$ , где  $B(j\omega)$  – коэффициент передачи цепи обратной связи, т.е. обратная связь «глубокая». В этом случае амплитудно-частотная характеристика

$$|K_u(j\omega)| = \left| -\frac{Z_2(j\omega)}{Z_1(j\omega)} \right| = \frac{\left| \left( \frac{1}{j\omega C_2} \parallel R_2 \right) \right|}{\left| \frac{1}{j\omega C_1} + R_1 \right|} = \frac{\omega C_1 R_2}{\sqrt{1 + (\omega C_1 R_1)^2} \sqrt{1 + (\omega C_2 R_2)^2}}. \quad (3.39)$$

Из качественного анализа выражения (3.39) следует, что при  $\omega \rightarrow 0$  знаменатель  $|Z_1(j\omega)| \rightarrow \infty$  и  $|K_u(j\omega)| \rightarrow 0$ ; при  $\omega \rightarrow \infty$  числитель  $|Z_2(j\omega)| \rightarrow 0$  и коэффициент передачи также будет стремиться к нулю.

Обозначив  $\frac{1}{R_1 C_1} = \omega_n$ ,  $\frac{1}{R_2 C_2} = \omega_b$  выражение (3.39) можно переписать

в виде

$$|K_u(j\omega)| = \frac{\omega C_1 R_2}{\sqrt{1 + \left(\frac{\omega}{\omega_H}\right)^2} \sqrt{1 + \left(\frac{\omega}{\omega_B}\right)^2}}. \quad (3.40)$$

Как станет ясно из дальнейшего,  $\omega_H$  и  $\omega_B$  являются характерными частотами полосового фильтра и параметры  $R_1$ ,  $C_1$ ,  $R_2$ ,  $C_2$  должны удовлетворять условию

$$\frac{1}{R_1 C_1} = \omega_H < \omega_B = \frac{1}{R_2 C_2}. \quad (3.41)$$

Проанализируем выражение (3.41). При  $\omega \ll \omega_H < \omega_B$  ( $\omega/\omega_B \ll 1$ ,  $(\omega/\omega_H) \ll 1$  и

$$|K_u(j\omega)| \cong \omega C_1 R_2. \quad (3.42)$$

С уменьшением частоты коэффициент передачи фильтра падает пропорционально  $\omega \ll \omega_H < \omega_B$ . При  $\omega_H \ll \omega \ll \omega_B$  ( $\omega$  – средние частоты, лежащие между  $\omega_H$  и  $\omega_B$ )  $(\omega/\omega_H) \gg 1$ ,  $(\omega/\omega_B) \ll 1$

$$|K_u(j\omega)| \cong \frac{\omega C_1 R_2}{\omega/\omega_H} \cong \frac{R_2}{R_1}. \quad (3.43)$$

Случай  $\omega \gg \omega_B > \omega_H$  соответствует  $(\omega/\omega_H) \gg 1$ ,  $(\omega/\omega_B) \gg 1$  и

$$|K_u(j\omega)| \cong \frac{\omega C_1 R_2}{\left(\frac{\omega}{\omega_H}\right) \left(\frac{\omega}{\omega_B}\right)} \cong \frac{1}{\omega R_1 C_2}. \quad (3.44)$$

С увеличением частоты  $|K_u(j\omega)|$  в этом случае падает обратно пропорционально  $\omega$ .

Критические частоты амплитудно-частотной характеристики фильтра, соответствующие уменьшению коэффициента передачи в  $(1/\sqrt{2})$  раз равны

$$\omega_H = \frac{1}{R_1 C_1}, \quad \omega_B = \frac{1}{R_2 C_2} \quad (3.45)$$

На рис. 3.10 показана амплитудно-частотная характеристика полосового фильтра, схема которого представлена на рис. 3.9.

Если из схемы активного полосового фильтра исключить емкость  $C_2$ , то получим фильтр высоких частот, который пропускает только высо-

кие частоты  $\omega > \frac{1}{R_1 C_1}$ ; если же исключить  $C_1$ , то получим фильтр нижних частот, пропускающий только низкие частоты  $\omega < \frac{1}{R_2 C_2}$ .

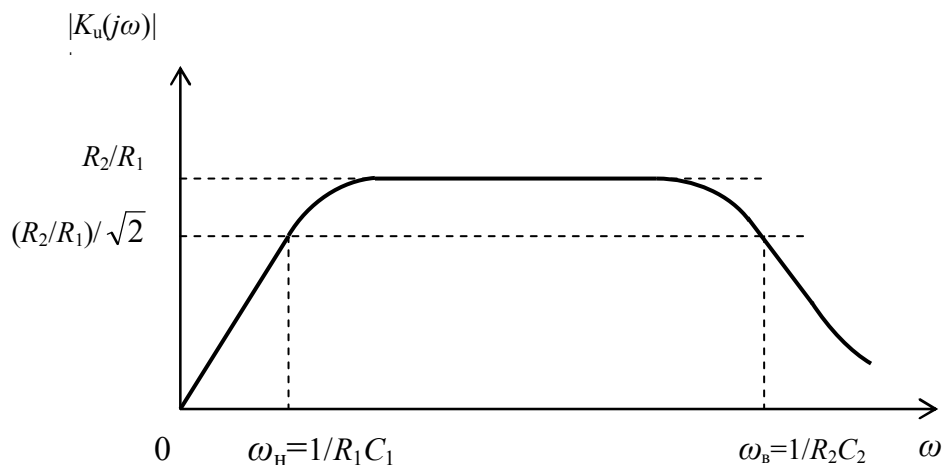


Рис. 3.10

Для подавления помех, спектр которых расположен в узкой полосе частот, используют заграждающие фильтры. Основной целью таких фильтров является ослабление помех на определенной частоте и пропускание сигнала на других частотах с минимальными искажениями. В качестве заграждающего RC-фильтра в спектральной области низких частот часто используют двойной Т-образный RC-мост, схема которого показана

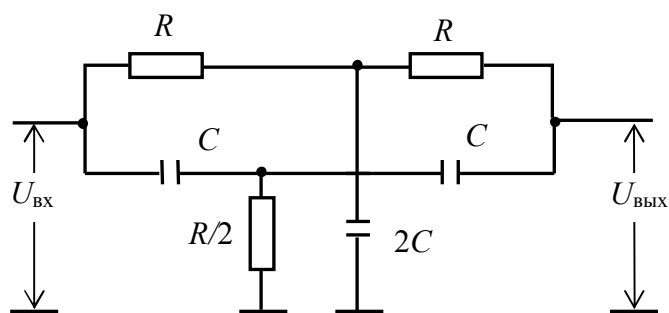


Рис. 3.11

на рис. 3.11 [1, 5, 6].

Сигналы низкой частоты передаются с входа на выход через два резистора  $R$ , а сигналы высокой частоты через два конденсатора  $C$ , соединяющих вход с выходом.

Такой Т-образный мост обладает амплитудно-частотной характеристикой, вид которой представлен на рис. 3.12 [1, 5]. На частоте  $\omega_0 = \frac{1}{RC}$  (на графике это соответствует нормированной частоте  $\Omega = \omega/\omega_0 = 1$ ) модуль коэффициента передачи  $|K_M|$  стремится к нулю, т.к. на этой частоте сигнал, передаваемый по цепи из сопротивлений, и сигнал, передаваемый по цепи из емкостей, равны по амплитуде и складываются на выходе в противофазе. Указанное обстоятельство выполняется в случае, когда сопротивление нагрузки на выходе моста  $R_H \gg 2R$  (в идеале  $R_H \rightarrow \infty$ ).

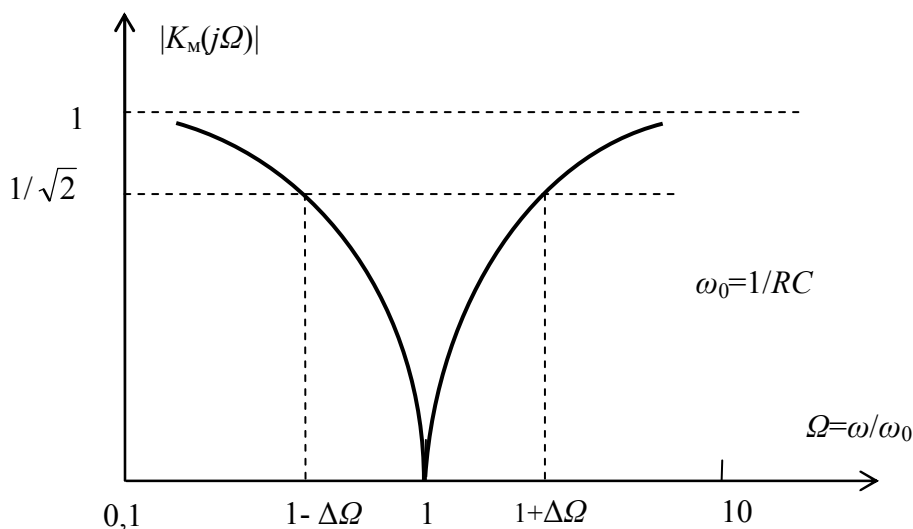


Рис. 3.12

Выражение для зависимости коэффициента передачи моста от частоты в случае гармонического сигнала при ненагруженном выходе ( $R_H \gg 2R$ ) имеет следующий вид [5]:

$$K_M(j\Omega) = \frac{1 - \Omega^2}{(-\Omega^2) + 4j\Omega} \quad (3.46)$$

Здесь  $\Omega$  – нормированная частота, равная  $\omega/\omega_0$ , где  $\omega_0 = \frac{1}{RC}$ . Модуль коэффициента передачи равен

$$|K_M(j\Omega)| = \frac{1 - \Omega^2}{\sqrt{(-\Omega^2)^2 + 16\Omega^2}} \quad (3.47)$$

Легко видеть, что при  $\Omega \rightarrow 0$  и  $\Omega \rightarrow \infty$   $|K_M(j\Omega)| \rightarrow 1$ , при  $\Omega = 1$   $|K_M(j\Omega)| = 0$ . Глубина подавления сигнала на частоте  $\Omega = 1$  на практике может достигать более 60 дБ (1000 раз) [5]. Глубина подавления зависит от тщательности балансировки моста и от величины сопротивления нагрузки (она

должна быть достаточно большой по сравнению с величиной используемых в мосте сопротивлений). Для целей балансировки и настройки на определенную частоту последовательно с одним из резисторов  $R$  и резистором  $R/2$  обычно включают небольшие переменные сопротивления.

Существенным недостатком пассивного фильтра на основе двойного Т-образного  $RC$ -моста является достаточно широкая полоса частот подавления:  $(1/2\Delta\Omega)=0,25$ . Здесь  $2\Delta\Omega$  – полоса частот подавления, соответствующая уровню  $|K_M/K_{M \max}|=1/\sqrt{2} \approx 0,707$ . По аналогии с колебательным контуром можно ввести понятие эквивалентной добротности фильтра:  $Q_{\text{экв}}=\Omega / 2\Delta\Omega$ . В рассматриваемом случае  $Q_{\text{экв}}=0,25$ , что в большом числе случаев является недопустимо малой величиной.

Для увеличения добротности заграждающего фильтра на основе двойного Т-образного  $RC$ -моста можно использовать свойство отрицательной обратной связи уменьшать неравномерность амплитудно-частотной характеристики усилителя, охваченного такой связью.

Рассмотрим схему активного заграждающего фильтра, представленного на рис. 3.13.

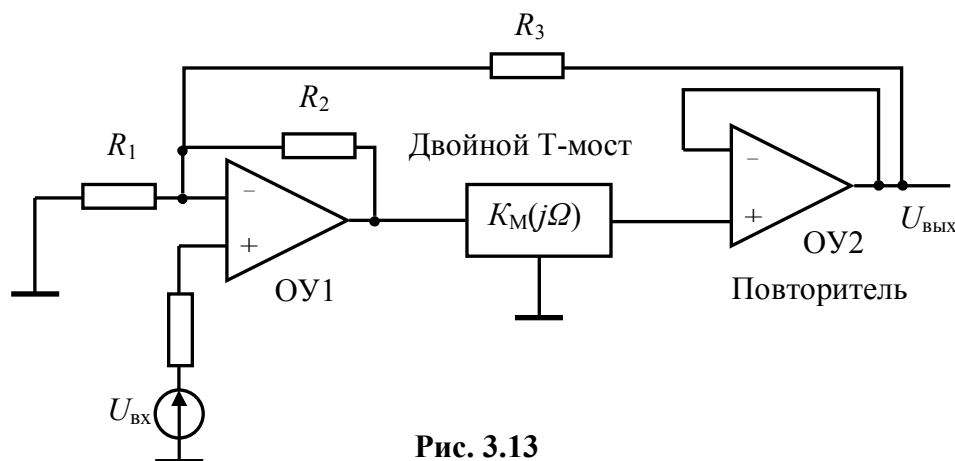


Рис. 3.13

В этой схеме двойной Т-мост включен между двумя усилителями, выполненными на ОУ, и вся схема охвачена петлей отрицательной обратной связи. Включение в схему второго операционного усилителя ОУ2 в качестве повторителя позволяет обеспечить достаточно высокое сопротивление нагрузки Т-моста. В этом случае в полной мере используется свойство Т-моста ослаблять сигнал на частоте  $\omega_0 = \frac{1}{RC}$ .

Коэффициент передачи этой схемы будет:

$$K_{\phi}(j\Omega) = \frac{[K_1 K_M(j\Omega)]}{1 + [K_1 K_M(j\Omega)]B}, \quad (3.48)$$

(считаем коэффициент передачи повторителя на ОУ2  $K_2=1$ ).

Здесь  $K_1=R_2/(R_1\|R_3)$  – коэффициент передачи усилителя на ОУ1,  $K_M(j\Omega)$  – коэффициент передачи Т-моста,  $B=(R_1\|R_2) / [(R_1\|R_2)+R_3]$  – коэффициент передачи цепи обратной связи с выхода схемы на ее вход через сопротивление  $R_3$ ; выходные сопротивления ОУ считаем малыми по сравнению с  $R_1, R_2, R_3$ .

Предварительный анализ выражения (3.48) приводит к следующим выводам. На частотах, не очень близких к  $\Omega =1$ , величина  $|K_1K_M(j\Omega)| \gg 1$  и общий коэффициент передачи активного фильтра будет близким к  $1/B$  и мало зависящим от частоты («глубокая» отрицательная обратная связь «сглаживает» амплитудно-частотную характеристику). На частотах, близких к  $\Omega =1$ , коэффициент передачи Т-моста стремится к нулю и  $|K_1K_M(j\Omega)|$  становится малым. В этом случае знаменатель выражения (3.47) стремится к единице и коэффициент передачи активного фильтра будет определяться  $|K_{01}K_M(j\Omega)|$ . В результате действия отрицательной обратной связи полоса подавления фильтра становится более узкой. Но (внимание!) следует заметить, что коэффициент подавления на частоте  $\Omega =1$  будет в  $K_1$  раз меньше по сравнению с пассивным фильтром. Это есть «плата» за уменьшение полосы частот подавления. В практических случаях следует искать компромиссное решение.

Найдем значение эквивалентной добротности рассматриваемого заграждающего фильтра при  $K_1 \gg 1$ . Поставим в (3.47) выражение (3.45) для  $K_M(j\Omega)$ :

$$K_\Phi(j\Omega) = \frac{K_1 \frac{1-\Omega^2}{(1-\Omega^2)+4j\Omega}}{1 + K_1 \frac{1-\Omega^2}{(1-\Omega^2)+4j\Omega} B}, \quad (3.49)$$

Из (3.49) следует:

$$|K_\Phi(j\Omega)| = \frac{1}{\sqrt{\left(\frac{1}{K_1} + B\right)^2 + \frac{16}{K_1^2} \frac{\Omega^2}{(1-\Omega^2)^2}}}, \quad (3.50)$$

Найдем полосу частот подавления по уровню  $1/\sqrt{2}$ . Будем считать  $K_1 \gg 1$ . Легко заметить, что в этом случае при  $\Omega \rightarrow 0$  и  $\Omega \rightarrow \infty$   $|K_\Phi(j\Omega)| \rightarrow |K_\Phi|_{\max} \approx 1/B$  и полоса частот подавления с достаточной точностью найдется из условия:

$$\frac{1}{\sqrt{\left(\frac{1}{K_1} + B\right)^2 + \frac{16}{K_1^2} \frac{\Omega^2}{(1-\Omega^2)^2}}} = \frac{1}{\sqrt{2}} \left(\frac{1}{B}\right), \quad (3.51)$$

или

$$\left(\frac{1}{K_1} + B\right)^2 + \frac{16}{K_1^2} \frac{\Omega^2}{(1-\Omega^2)^2} = 2B^2. \quad (3.52)$$

Далее, при  $K_1 B \gg 1$  выражение (3.52) можно упростить

$$\frac{\Omega^2}{(1-\Omega^2)^2} \approx \frac{K_1^2 B^2}{16}, \quad (3.53)$$

или

$$\frac{\Omega}{1-\Omega^2} \approx \frac{K_1 B}{4}. \quad (3.54)$$

Считая ширину полосы частот подавления малой вблизи  $\Omega=1$ , т.е.  $\Delta\Omega \ll 1$ , имеем

$$\frac{\Omega}{(1-\Omega)(1+\Omega)} \approx \frac{\Omega}{2\Delta\Omega} = \frac{1}{2\Delta\Omega} \approx \frac{K_1 B}{4}. \quad (3.55)$$

Из (3.55) следует, что при  $K_1 B \gg 1$

$$Q_{\text{экв}} = \frac{1}{2\Delta\Omega} \approx \frac{K_1 B}{4}. \quad (3.56)$$

Таким образом, увеличивая общий коэффициент усиления схемы активного фильтра можно сделать величину  $Q_{\text{экв}}$  фильтра достаточно большой. Например, при  $K_1 B = 100$   $Q_{\text{экв}} \approx 25$  и на частоте 100 Гц (типичная частота «наводки» на двойной частоте сети 50 Гц) полоса частот подавления будет равна 4 Гц. При использовании же пассивного фильтра полоса подавления имела бы величину 400 Гц! Это увеличение эквивалентной добротности стало возможным только благодаря действию отрицательной обратной связи в схеме активного фильтра.

В тех случаях, когда спектр полезного сигнала занимает малую полосу частот, то при усилении этого сигнала имеет смысл использовать узкополосные активные фильтры. Одним из схемных решений построения избирательного узкополосного активного фильтра в спектральной области низких частот является использование уже известного нам двойного Т-образного RC-моста в цепи отрицательной обратной связи [1, 5].

Блок схема избирательного узкополосного активного фильтра с двойным Т-образным RC-мостом в цепи отрицательной обратной связи

показана на рис. 3.14. Поскольку на частоте  $\omega_0=1/RC$  коэффициент передачи Т-моста стремится к нулю, то на этой частоте обратная связь «выключается» и коэффициент передачи активного фильтра будет стремиться к величине  $K_{yc}$ . На других частотах действие отрицательной обратной связи приведет к уменьшению коэффициента передачи активного фильтра по сравнению с  $K_{yc0}$  и тем самым амплитудно-частотная характеристика активного фильтра будет иметь «резонансный» характер.

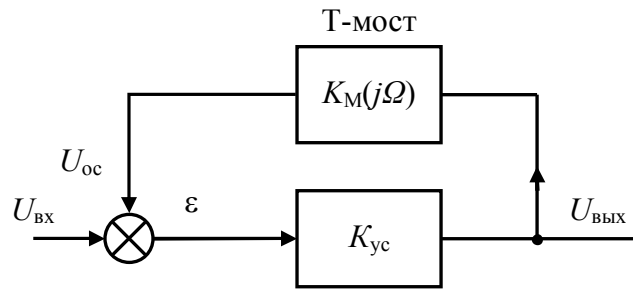


Рис. 3.14

В соответствии с общей теорией усилителей с отрицательной обратной связью коэффициент передачи рассматриваемой схемы активного фильтра

$$K_{\phi}(j\Omega) = \frac{K_{yc}}{1 + K_{yc}K_M(j\Omega)}. \quad (3.57)$$

Здесь  $K_{yc}$  – коэффициент передачи усилителя без обратной связи,  $K_M(j\Omega)$  – коэффициент передачи Т-моста, включенного в цепь отрицательной обратной связи,  $\Omega = \omega/\omega_0$  – нормированная частота,  $\omega_0 = 1/RC$ .

Для нахождения амплитудно-частотной характеристики активного фильтра подставим в (3.57) выражение зависимости коэффициента передачи двойного Т-образного RC-моста ( см. (3.46)):

$$K_{\phi}(j\Omega) = \frac{K_{yc}}{1 + K_{yc0} \frac{1 - \Omega^2}{(1 - \Omega^2) + 4j\Omega}}. \quad (3.58)$$

Модуль коэффициента передачи активного фильтра

$$|K_{\phi}(j\Omega)| = K_{yc} \sqrt{\frac{(1 - \Omega^2)^2 + 16\Omega^2}{(1 + K_{yc0})^2 (1 - \Omega^2)^2 + 16\Omega^2}}. \quad (3.59)$$

Из (3.59) следует, что модуль коэффициента передачи фильтра при  $\Omega=1$  равен  $K_{yc}$ ; на частотах, отличных от  $\Omega=1$ , коэффициент передачи уменьшается. Качественный вид амплитудно-частотной характеристики фильтра представлен рис. 3.15.



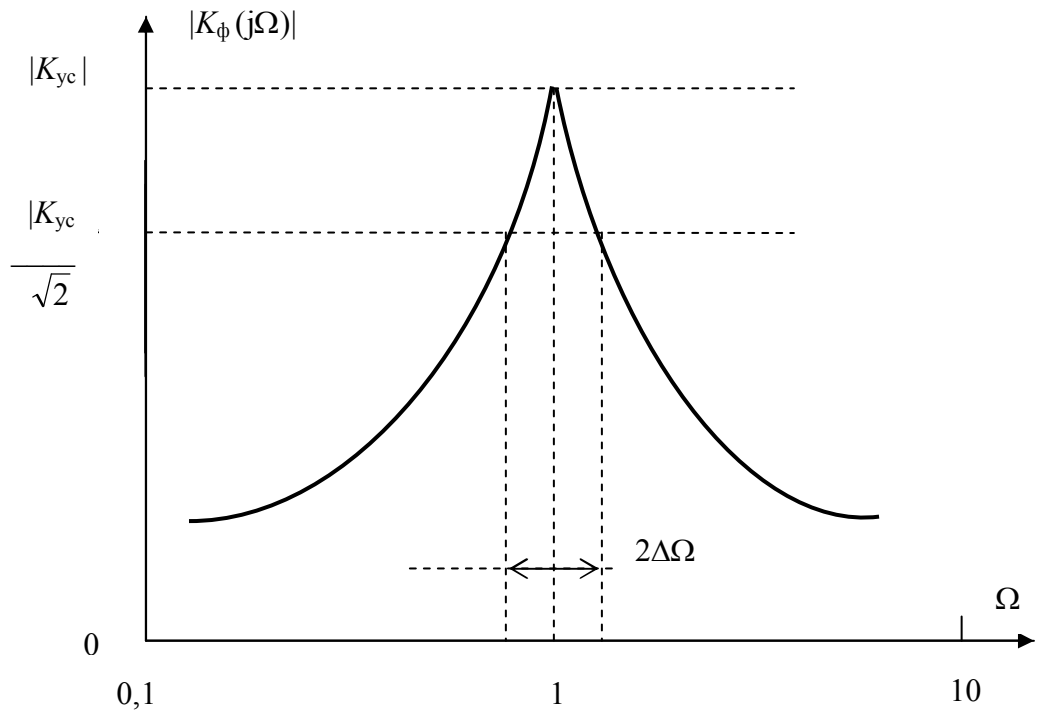


Рис. 3.15

Для рассматриваемого активного фильтра можно также ввести понятие эквивалентной добротности

$$Q_{\text{экв}} = \frac{\Omega}{2\Delta\Omega} = \frac{1}{2\Delta\Omega}, \quad (3.60)$$

где  $2\Delta\Omega$  – полоса частот, в которой коэффициент передачи фильтра уменьшается относительно максимального в  $\sqrt{2}$  раз. Границы полосы пропускания фильтра будут определяться условием

$$\left| \frac{K_{\phi}(j\Omega)}{K_{yc}} \right| = \frac{1}{\sqrt{2}}. \quad (3.61)$$

Подставив (3.59) в (3.61) получим:

$$\left| \frac{K_{\phi}(j\Omega)}{K_{yc}} \right| = \sqrt{\frac{(1-\Omega^2)^2 + 16\Omega^2}{(1+K_{yc})^2(1-\Omega^2)^2 + 16\Omega^2}} = \frac{1}{\sqrt{2}}. \quad (3.62)$$

В результате простых алгебраических преобразований выражение (3.62) можно привести к виду:

$$(1+K_{yc})^2 - 2 = \frac{16\Omega^2}{(1-\Omega^2)^2}. \quad (3.63)$$

Предполагая в дальнейшем фильтр достаточно узкополосным, т.е. считая, что вблизи  $\Omega=1$  выполняется условие  $(1-\Omega)(1+\Omega) \approx 2\Delta\Omega$ , получим

$$(1 + K_{yc})^2 - 2 = \frac{16Q^2}{(2\Delta\Omega)^2} = 16Q_{\text{ЭКВ}}, \quad (3.64)$$

откуда следует

$$Q_{\text{ЭКВ}} \cong \frac{\sqrt{(1 + K_{yc})^2 - 2}}{4}. \quad (3.65)$$

При  $(K_{yc} + 1)^2 \gg 2$  выражение (3.65) с достаточной точностью можно упростить

$$Q_{\text{ЭКВ}} \approx \frac{1 + K_{yc}}{4}. \quad (3.66)$$

Например, при  $K_{yc}=200$ ,  $Q_{\text{ЭКВ}} \approx 50$ . На низких частотах построение фильтра с таким значением добротности на основе колебательного контура потребовало бы громоздких и тяжелых индуктивностей и емкостей.

На рис. 3.16 представлена одна из возможных схем узкополосного активного фильтра с Т-мостом в цепи отрицательной обратной связи. Использование 2-х операционных усилителей позволяет независимо производить настройку моста и менять коэффициент усиления (т.е. эквивалентную добротность фильтра).

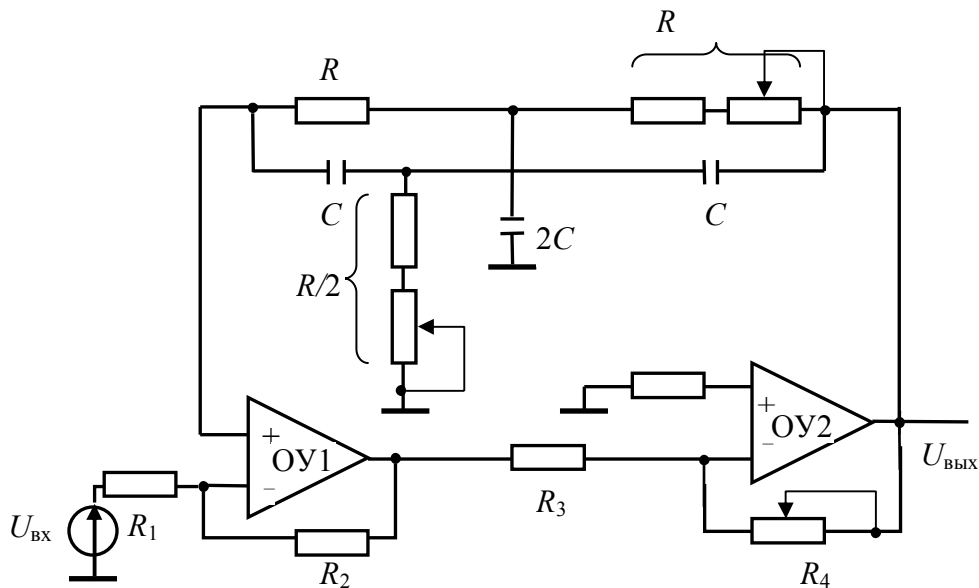


Рис. 3.16

Для этой схемы  $K_{yc} = K_1 K_2 = \frac{R_2}{R_1} \cdot \frac{R_4}{R_3}$ ,  $\omega_0 = 1/RC$ ,  $Q_{\text{ЭКВ}} \approx \frac{1 + K_{yc}}{4}$ .

## Глава IV. RC-ГЕНЕРАТОРЫ ЭЛЕКТРИЧЕСКИХ КОЛЕБАНИЙ

### 4. 1. Краткие сведения о RC-генераторах электрических колебаний

Генераторы незатухающих электрических колебаний представляют собой устройства, преобразующие энергию постоянного тока источника питания в энергию электрических колебаний. Они могут быть сконструированы для генерирования как колебаний, близких к гармоническим, так и колебаний релаксационного типа, содержащих много гармоник.

Значительное число генераторов обычно выполняются с использованием индуктивностей  $L$  и емкостей  $C$ . Однако для генерирования низких частот в этих схемах требуется применять большие величины  $L$  и  $C$ , что приводит к увеличению размера и веса генератора. Поэтому для построения генераторов колебаний низкой частоты широкое распространение получили схемы с использованием только  $R$  и  $C$  элементов: В дальнейшем будут рассмотрены некоторые простые схемы RC-генераторов низкой частоты: RC-генераторы с цепью Вина, RC-генераторы с фазовращающей цепочкой и мультивибраторы.

Все перечисленные схемы RC-генераторов можно представить в виде усилителя, охваченного с выхода на вход положительной обратной связью, как показано на рис. 4.1.

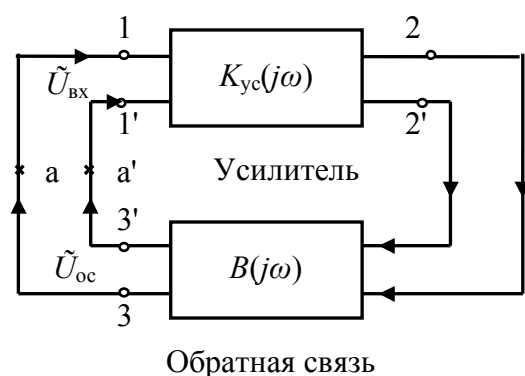


Рис. 4.1

Положительная обратная связь предполагает следующее. Если разорвать соединение  $a - a'$  выхода цепи обратной связи  $3 - 3'$  с входом усилителя  $1 - 1'$ , то при подаче периодического сигнала на вход усилителя на выходе цепи обратной связи сигнал будет в фазе (с точностью до  $2\pi n$ ,  $n = 0, \pm 1, \pm 2, \dots$ ) с сигналом на

входе усилителя.

Важной практической задачей является нахождение условий самовозбуждения колебаний в таких схемах и нахождение параметров генерируемых колебаний – амплитуда и частоты. Строгое решение этой задачи является достаточно сложным, т.к. любой генератор электрических колебаний представляет собой нелинейную систему. Однако для RC-генераторов почти гармонических колебаний условия самовозбуждения и

частоту колебаний можно найти в линейном приближении [3, 9]. При выполнении условий самовозбуждения в системе возникнут нарастающие колебания. Дальнейший рост амплитуды колебаний будет ограничиваться нелинейностью амплитудной характеристики усилителя. Максимально возможная стационарная амплитуда колебаний в таких системах в грубом приближении определяется величиной линейного участка амплитудной характеристики усилителя [3, 9].

Найдем условия самовозбуждения для генератора почти гармонических колебаний. Разомкнем цепь обратной связи в точках  $a, a'$ . Пусть на входе усилителя  $1, 1'$  действует гармонический сигнал  $\tilde{U}_{\text{вх}} = U_{\text{вх0}} e^{j\omega t}$ . Если на выходе цепи обратной связи  $3, 3'$  для некоторой частоты  $\omega_0$  получим сигнал  $\tilde{U}_{\text{ос}}$ , равный по амплитуде и фазе (с точностью до  $2\pi n$ ,  $n = 0, \pm 1, \pm 2, \dots$ ) входному сигналу

$$\tilde{U}_{\text{ос}} = \tilde{U}_{\text{вх}}, \quad (4.1)$$

то при замыкании обратной связи в системе могут существовать незатухающие колебания.

В общем случае коэффициент усиления усилителя  $K_{\text{yc}}$  и коэффициент передачи цепи обратной связи  $B$  зависят от частоты сигнала и являются комплексными величинами  $K_{\text{yc}} = K_{\text{yc}}(j\omega)$ ,  $B = B(j\omega)$ . Условие (4.1) в этом случае запишется:

$$\tilde{U}_{\text{ос}} = \tilde{U}_{\text{вх}} K_{\text{yc}}(j\omega) B(j\omega) = \tilde{U}_{\text{вх}},$$

или

$$K_{\text{yc}}(j\omega) B(j\omega) = 1. \quad (4.2)$$

Условие (4.2) эквивалентно двум:

$$|K_{\text{yc}}(j\omega) B(j\omega)| = 1, \quad (4.3)$$

$$\varphi_1 = \varphi_1 + \varphi_2 = 2\pi n \quad (n = 0, \pm 1, \pm 2, \dots), \quad (4.4)$$

где

$$\varphi_1 = \text{arctg} \frac{\text{Im} K_{\text{yc}}(j\omega)}{\text{Re} K_{\text{yc}}(j\omega)}, \quad (4.5)$$

$$\varphi_2 = \text{arctg} \frac{\text{Im} B(j\omega)}{\text{Re} B(j\omega)}. \quad (4.6)$$

Здесь  $\varphi_1$  и  $\varphi_2$  физически представляют собой сдвиги фаз сигналов на выходах соответственно усилителя и цепи обратной связи относительно гармонического сигнала частоты  $\omega$  и их входах.

Условия самовозбуждения (4.3)-(4.4) интерпретируются как одновременное выполнение для некоторой частоты  $\omega_0$  двух условий – баланса амплитуд и баланса фаз. Из этих условий можно найти значения параметров схемы, при которых происходит самовозбуждение гармонических колебаний, и частоту  $\omega_0$  этих колебаний.

При  $|K_{yc}(j\omega_0)B(j\omega_0)| > 1$  в генераторе возникнут нарастающие колебания частоты  $\omega_0$ , рост которых будет ограничиваться нелинейностью элементов, входящих в генератор.

#### 4.2. RC-генераторы с цепью Вина и с фазосдвигающей цепью

При построении RC-генераторов электрических колебаний для создания частотнозависимой обратной связи, позволяющей выполнить условие баланса фаз на одной частоте, наиболее часто используют цепь Вина (рис. 4.2 а) или фазосдвигающие цепи типа показанной на рис. рис. 4.2 б).

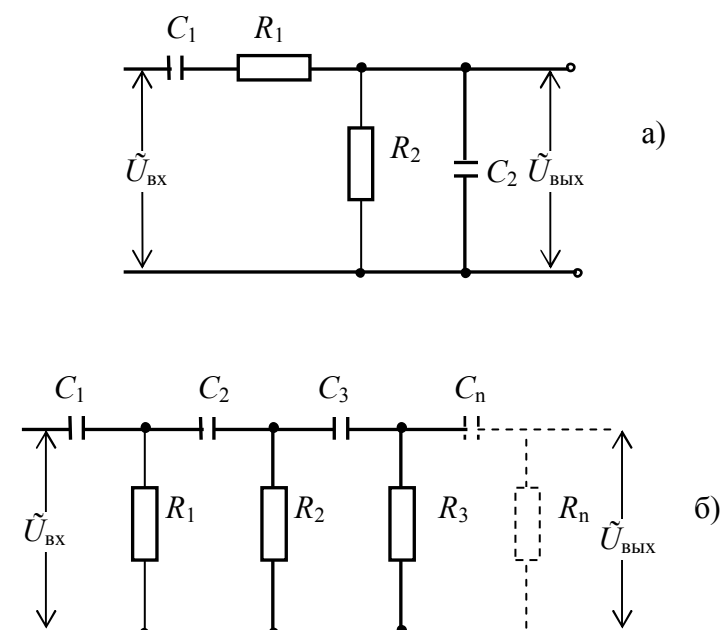


Рис. 4.2

В качестве активного элемента применяют усилители низкой частоты, выполненные на электронных лампах, биполярных или полевых транзисторах, интегральных полупроводниковых операционных усилителях.

Коэффициент передачи цепи Вина для гармонического сигнала частоты  $\omega$  равен

$$K_B(j\omega) = \frac{U_{\text{ВЫХ}}}{U_{\text{ВХ}}} = \frac{1}{\left(1 + \frac{C_2}{C_1} + \frac{R_1}{R_2}\right) + j\left(\frac{\omega^2 R_1 C_1 R_2 C_2 - 1}{\omega C_1 R_2}\right)}. \quad (4.7)$$

Важной особенностью цепи Вина является то, что максимум модуля коэффициента передачи этой цепи имеется на частоте

$$\omega_0 = 2\pi f_0 = \frac{1}{\sqrt{R_1 C_1 R_2 C_2}}, \quad (4.8)$$

на которой фазовый сдвиг выходного сигнала относительно гармонического входного сигнала равен нулю. Модуль коэффициента передачи цепи Вина на частоте  $\omega_0$  равен

$$|K_B(j\omega_0)| = \frac{1}{\left(1 + \frac{C_2}{C_1} + \frac{R_1}{R_2}\right)} < 1 \quad (4.9)$$

На рис. 4.3 представлены типичные зависимости от частоты модуля коэффициента передачи и сдвига фаз цепи Вина.

При использовании операционного усилителя в качестве активного элемента RC-генератора цепь Вина включают между выходом операционного усилителя и неинвертирующим входом (рис.4.4).

Это обеспечивает выполнение

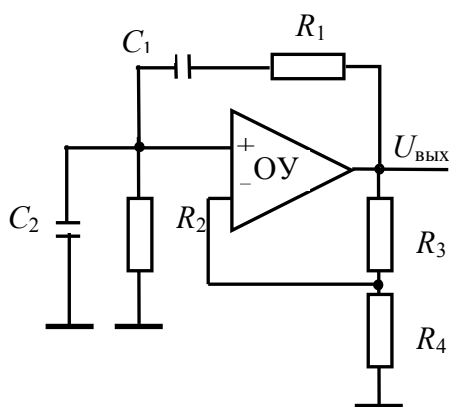


Рис. 4.4

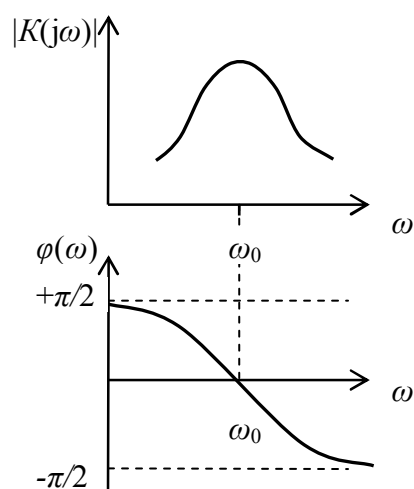


Рис. 4.3

баланса фаз на единственной частоте  $\omega_0$  (4.8). Из условия баланса амплитуд следует, что необходимый коэффициент передачи усилителя

$$K_{yc}(\omega_0) = 1 + \frac{C_2}{C_1} + \frac{R_1}{R_2} > 1. \quad (4.10)$$

Его величина может быть установлена резисторами  $R_3, R_4$ , включенными в цепь отрицательной обратной связи

усилителя. Напомним, что для случая идеального операционного усилителя

$$K_{yc} = 1 + \frac{R_3}{R_4}. \quad (4.11)$$

Наиболее широкое распространение получила симметричная цепь Вина, в которой  $R_1=R_2=R$ ,  $C_1=C_2=C$ . Такая цепь позволяет при использовании сдвоенного блока одинаковых переменных сопротивлений или конденсаторов создать  $RC$ -генератор с перестраиваемой частотой, сохраняя баланс амплитуд и фаз в широком диапазоне перестройки частоты. В этом случае

$$\omega_0 = 1/RC, \quad (4.12)$$

$$K_B(\omega_0) = 1/3. \quad (4.13)$$

Из (4.13) следует, что для выполнения условия баланса амплитуд необходим коэффициент передачи усилителя

$$K_{yc}(\omega_0) \geq 3. \quad (4.14)$$

При использовании в  $RC$ -генераторах фазосдвигающих цепей типа показанной на рис. 4.2 б наиболее часто применяют трехзвенную  $RC$ -цепь. Легко показать, что в  $RC$ -генераторах с инвертирующим усилителем фазовращающие цепи, состоящие из простейших  $RC$ -звеньев, должны иметь их не менее трех. Действительно, каждое элементарное звено при коэффициенте передачи не равном нулю сдвигает фазу на величину меньше  $\pi/2$  [1,3], в силу чего для обеспечения суммарного сдвига фаз всей фазовращающей цепью на величину  $\pi$  необходимо не менее трех звеньев. Коэффициент передачи фазосдвигающей цепи, состоящей из 3-х одинаковых звеньев, для гармонического сигнала частоты  $\omega$  равен [3]

$$K_{\phi C}(\omega) = \frac{U_{\text{ВЫХ}}}{U_{\text{ВХ}}} = \frac{1}{1 - \frac{5}{\omega^2 R^2 C^2} + j \frac{1}{\omega CR} \left( \frac{1}{\omega^2 R^2 C^2} - 6 \right)}. \quad (4.15)$$

Из (4.15) следует, что коэффициент передачи будет действительным на частоте

$$\omega_0 = \frac{1}{\sqrt{6RC}} \quad (4.16)$$

и на этой частоте он равен

$$K_{\phi C}(\omega_0) = -\frac{1}{29}. \quad (4.17)$$

Знак «-» указывает на то, что сдвиг фаз сигнала на выходе цепи относительно сигнала на входе равен  $\pi$ . Очевидно, что для выполнения условия баланса фаз и баланса амплитуд необходимы дополнительный фазовый сдвиг напряжения на  $\pi$  и усиление сигнала не менее чем в 29 раз. Эти условия могут быть выполнены при использовании инвертирующего усилителя напряжения с коэффициентом передачи  $|K_{yc}(\omega_0)| \geq 29$ .

На рис. 4.5 представлена простая схема  $RC$ -генератора с трехзвенной фазосдвигающей цепью на одном полевом транзисторе. Здесь цепочка  $R_1C_1$  в цепи истока обеспечивает необходимый режим работы полевого транзистора,  $R_H$  – сопротивление нагрузки усилителя, составленное из двух последовательно соединенных  $R_H'$  и  $R_H''$ . Последнее представляет собой переменный резистор, что позволяет регулировать коэффициент передачи усилителя

$$|K_{yc}| = S(R_H' + R_H''), \quad (4.18)$$

делая его близким к пороговому значению, при котором возникает генерация. В (4.18)  $S$  – крутизна входной вольтамперной характеристики полевого транзистора в рабочей точке.

Ограничение амплитуды колебаний в рассматриваемых генераторах происходит за счет нелинейности амплитудной характеристики усилителя.

Генерируемые колебания тем ближе к гармоническим, чем ближе к порогу возбуждения находится  $RC$ -генератор. При увеличении коэффициента передачи усилителя относительно порогового значения

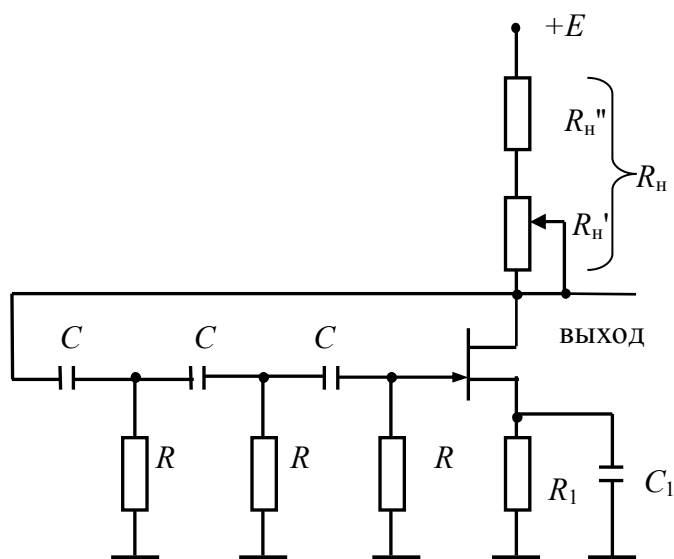


Рис. 4.5.

возникают нелинейные искажения формы генерируемого сигнала.

На рис 4.6 представлена схема  $RC$ -генератора с цепью Вина на операционном усилителе КР140УД8. Частота генерации  $f_0 \approx 10$  кГц.

Используемый в схеме операционный усилитель КР140УД8 имеет частоту единичного усиления  $f_1 = 1$  МГц и максимальную скорость изменения выходного сигнала  $(dU_{вых}/dt)_{max} = 5$  В/мкс, что определяет следующие



частотные свойства усилителя в данной схеме  $f_b = f_1/K_{yc} = 10^6 \text{ Гц} / 3 = 0,33 \text{ МГц}$  и максимальную частоту, при которой отсутствуют динамические искажения при амплитуде выходного сигнала  $U_{\text{вых}} = 14 \text{ В}$ :  $f_{\text{max}} =$

$$\begin{aligned} (dU_{\text{вых}}/dt)_{\text{max}}/2\pi U_{\text{вых}} &= \\ 5 \cdot 10^6 / 6,28 \cdot 14 &\approx 57 \text{ кГц}. \end{aligned}$$

Поскольку ( $f_b = 0,33 \text{ МГц}$ ;  $f_{\text{max}} \approx 57 \text{ кГц}$ )  $> f_0 = 10 \text{ кГц}$ , то выбор операционного усилителя является вполне удовлетворительным с точки зрения его частотных свойств.

Частота генерации  $f_0 = 1/2\pi RC$ . Выбор  $R = 10 \text{ кОм}$  однозначно определяет емкость  $C = 1/2\pi f_0 R = 1,6 \text{ нФ}$ .

Минимальное значение сопротивления нагрузки

операционного усилителя КР140УД8  $R_{\text{н min}} = 2 \text{ кОм}$  ограничивает снизу величину  $(R_1 + R_2)$ . В приведенном примере  $(R_1 + R_2) > 4,5 \text{ кОм} > R_{\text{н min}} = 2 \text{ кОм}$ . Переменный резистор  $470 \text{ Ом}$  позволяет плавно регулировать коэффициент передачи усилителя вблизи порогового значения  $K_{yc0} = (1 + R_1/R_2) = 3$  с целью уменьшения искажения сигнала.

### 4.3. Инерционные нелинейные элементы в RC-генераторах гармонических колебаний

В RC-генераторах цепь положительной обратной связи имеет достаточно широкополосную амплитудно-частотную характеристику. Поэтому даже при незначительном превышении коэффициента усиления над значением, соответствующим условию «баланса амплитуд», форма автоколебаний начинает отличаться от гармонической. Для уменьшения искажений в таких генераторах необходимо применять особые меры для удержания режима работы генератора вблизи порога самовозбуждения. Для этих целей весьма эффективным и простым методом является использование инерционных нелинейных элементов [9]. С их помощью можно построить простейшую схему автоматического регулирования амплитуды генератора, которая удерживает режим автоколебаний вблизи порога самовозбуждения [5, 6, 9].

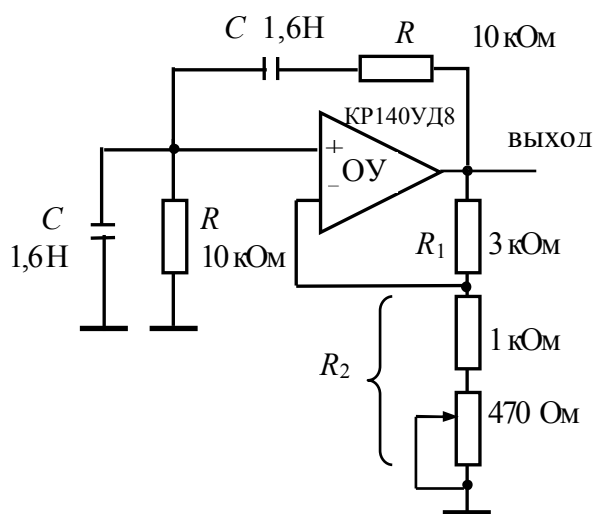


Рис. 4.6

Инерционный нелинейный элемент не реагирует на мгновенные значения токов или напряжений, но его сопротивление определяется лишь средними значениями. Другими словами, постоянная времени, характеризующая инерционность такого элемента, должна быть много больше периода колебаний. Примером инерционного нелинейного сопротивления может служить металлическая нить, нагреваемая переменным током или специально созданные полупроводниковые терморезисторы (термисторы).

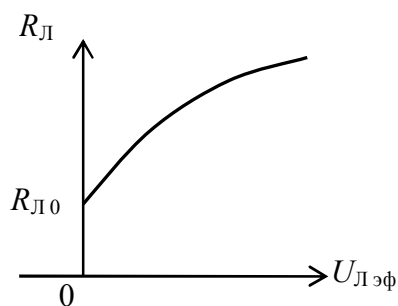


Рис. 4.7

Простейшим инерционным нелинейным термосопротивлением является лампа накаливания.

На рис. 4.7 представлен качественный вид зависимости сопротивления лампы накаливания от величины подаваемого на лампу переменного напряжения. Период переменного напряжения  $T \ll \tau$ , где  $\tau$  – постоянная

времени установления температуры нити лампы.

Рассмотрим схему  $RC$ -генератора на операционном усилителе с цепью

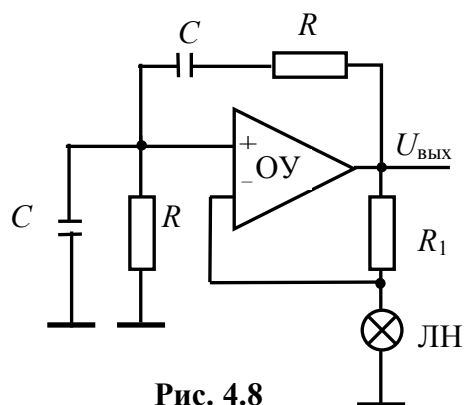


Рис. 4.8

Вина, в которой реализована система автоматической регулировки условия «баланса амплитуд» с помощью использования инерционного нелинейного сопротивления. Для этого в цепь отрицательной обратной связи, параметры которой определяют коэффициент усиления, включим мало-мощную лампу накаливания ЛН, как

показано на рис. 4.8.

При превышении уровня выходного сигнала над уровнем стационарной генерации нить лампы накаливания нагревается до бóльшей температуры, сопротивление лампы  $R_L$  увеличивается, в результате чего коэффициент передачи усилителя  $K_{yc} = 1 + R_1/R_L$

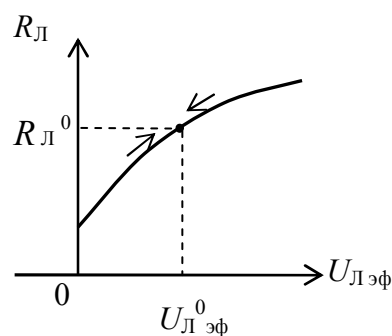


Рис. 4.9

уменьшается; при уменьшении уровня выходного сигнала коэффициент передачи  $K_{yc}$  увеличивается. Таким образом, лампа накаливания действует как автоматический регулятор амплитуды, удерживающий режим автоколебаний вблизи порога самовозбуждения. В результате будем иметь на выходе гармонический сигнал с малыми искажениями.

На рис. 4.9 стрелками показано направление переходных процессов при отклонениях от состояния, соответствующего условию баланса амплитуд.

Здесь  $R_{л}^0$  – сопротивление лампы накаливания, соответствующее пороговому значению коэффициента передачи усилителя

$$K_{yc}^0 = 1 + \frac{R_1}{R_{л}^0}, \quad (4.19)$$

при котором выполняется баланс амплитуд. Величина напряжения на выходе генератора

$$U_{\text{ВЫХ эф}}^0 = U_{л \text{ эф}}^0 \frac{R_1 + R_{л}^0}{R_{л}^0}. \quad (4.20)$$

Здесь  $U_{л \text{ эф}}^0$  – эффективное значение переменного напряжения на сопротивлении  $R_{л}^0$  лампы накаливания в режиме стационарной генерации.

Большая постоянная времени инерционного элемента является непременным условием, так как наличие быстродействующего элемента в цепи обратной связи исказило бы генерируемый сигнал.

Параметры элементов цепи обратной связи, которые определяют рабочую точку на графике рис. 4.9, следует выбирать такими, чтобы в стационарном состоянии генерации двойная амплитуда колебаний

$$2U_{\text{ВЫХ о}} = 2\sqrt{2}U_{\text{ВЫХ эф}}^0 \quad (4.21)$$

не превосходила размер линейного участка амплитудной характеристики усилителя по параметру  $U_{\text{ВЫХ}}$ . В противном случае будут наблюдаться искажения, вызванные ограничениями колебаний передаточной характеристикой усилителя, которые не могут быть устранены системой стабилизации.

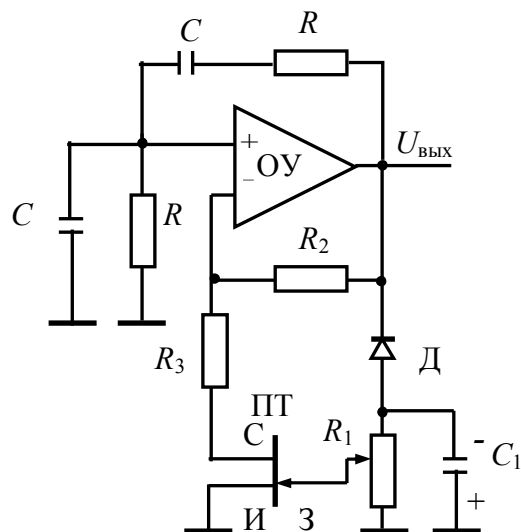


Рис. 4.10

Для стабилизации амплитуды выходного сигнала помимо термистора в цепи отрицательной обратной связи можно использовать схему, состоящую из детектора и полевого транзистора, который при малых напряжениях на затворе ведет себя как сопротивление, управляемое напряжением. На рис. 4.10 показан пример  $RC$ -генератора с цепью Вина на операционном усилителе с использованием указанной схемы стабилизации амплитуды выходного сигнала [5, 6].

Амплитудный детектор, состоящий из диода  $D$  и фильтра  $R_1C_1$ , формирует напряжение отрицательной полярности, пропорциональное амплитуде выходного сигнала генератора и часть этого напряжения подается на затвор полевого транзистора  $ПТ$ , включенного в цепь отрицательной обратной связи последовательно с сопротивлением  $R_3$ . Постоянная фильтра  $\tau = R_1C_1$ , характеризующая инерционность системы стабилизации, должна быть много больше периода  $T$  генерируемого сигнала.

Рассмотрим качественно процесс стабилизации амплитуды генерируемого сигнала. При включении питания генератора напряжение  $U_{зи}$  в начальный момент равно нулю и сопротивление канала полевого транзистора  $R_{i0}$  будет мало. Если элементы цепи обратной связи  $R_2, R_3$  выбраны такими, что

$$K_{yc} = 1 + \frac{R_2}{R_3 + R_{i0}} > K_{yc}^0, \quad (4.22)$$

где  $K_{yc}^0$  – пороговое значение коэффициента передачи усилителя, соответствующее условию баланса амплитуд, то произойдет самовозбуждение колебаний, амплитуда которых будет нарастать. По мере роста амплитуды выходного сигнала начнет расти  $|U_{зи}|$ , что приведет к увеличению сопротивления канала полевого транзистора  $R_i$ . Последнее, в свою очередь, вызовет падение коэффициента передачи усилителя

$$K_{yc} = 1 + \frac{R_2}{R_3 + R_i}, \quad (4.23)$$

в результате чего произойдет стабилизация амплитуды колебаний, и генератор будет удерживаться вблизи границы самовозбуждения. Легко заметить, что качественный характер процессов стабилизации идентичен тому, что имеет место в системе с инерционным нелинейным элементом. Нелинейность рассмотренной схемы стабилизации обусловлена амплитудным детектором, а инерционность – фильтром  $R_1C_1$ . Делитель на переменном

сопротивлении  $R_1$  позволяет плавно устанавливать стационарную амплитуду выходного напряжения.

#### 4.4. Мультивибраторы

Среди генераторов электрических колебаний можно выделить так называемые мультивибраторы. Характерной особенностью мультивибраторов является генерирование ими периодических релаксационных колебаний, существенно отличных от гармонических и имеющих характерную форму с резкими сменами состояний схемы. Спектр колебаний мультивибраторов богат гармониками, что и отражено в названии схем [1]. Мультивибраторы просты в реализации и нашли широкое практическое применение. В схемах мультивибраторов в качестве активных элементов могут быть использованы электронные лампы, биполярные и полевые транзисторы, операционные усилители и цифровые микросхемы.

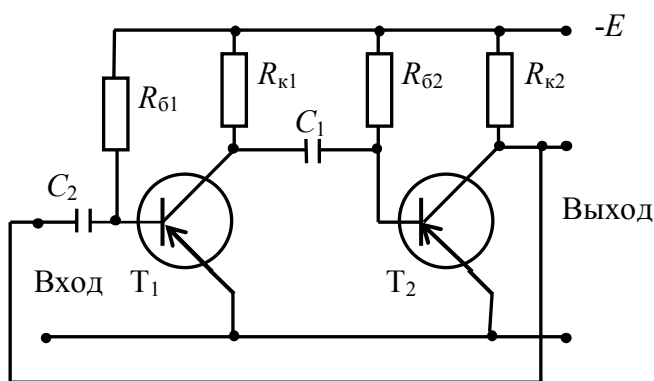


Рис. 4.11

Если выход двухкаскадного усилителя с коэффициентом передачи  $K_u > 1$ , каждый каскад которого выполнен на биполярном транзисторе по схеме с ОЭ, соединить через конденсатор со входом, как показано на рис. 4.11, то в системе в широком диапазоне частот возникнет положительная стопроцентная обратная связь.

Форма генерируемого этим устройством сигнала далека от гармонической и имеет участки быстрого и медленного изменения. Типичная форма напряжений на базах и кол-

лекторов, операционные усилители и цифровые микросхемы. Ниже рассмотрим следующие варианты построения мультивибраторов – на биполярных транзисторах, операционных усилителях и элементах цифровых микросхем.

Если выход двухкаскадного усилителя с коэф-

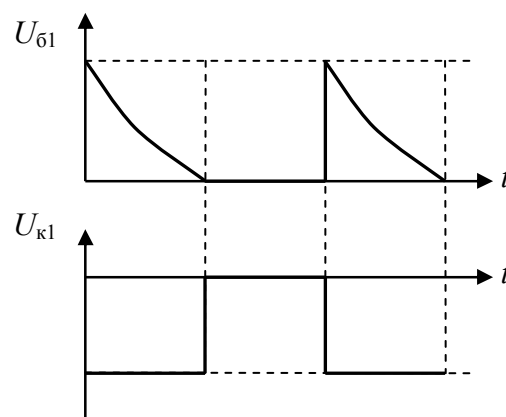


Рис. 4.12

лкторах транзисторов мультивибратора, выполненного на транзисторах  $p-n-p$ -типа, показана на рис. 4.12.

Анализ работы мультивибратора показывает [1, 3, 10], что транзисторы  $T_1$  и  $T_2$  работают в «ключевом» режиме: когда транзистор  $T_1$  открыт и работает в режиме насыщения, транзистор  $T_2$  закрыт, и наоборот. При работе мультивибратора происходит попеременное переключение режимов работы транзисторов.

Рассмотрим работу мультивибратора при следующих упрощениях. Будем считать, что переключения транзисторов происходят практически мгновенно (участки быстрого изменения сигнала пренебрежимо малы по сравнению с участками медленного изменения); сопротивление транзистора между коллектором и эмиттером в закрытом состоянии  $r_{кэз}$  достаточно велико, а в открытом состоянии в режиме насыщения  $r_{кэо}$  мало по сравнению с величиной  $R_к$ :

$$r_{кэз} \gg R_к \gg r_{кэо}. \quad (4.24)$$

Последнее означает, что напряжение на коллекторе закрытого транзистора  $U_{кз}$  практически равно напряжению источника питания  $E$ , а напряжение на коллекторе открытого транзистора  $U_{ко}$ , работающего в режиме насыщения близко к нулю:

$$|U_{кз}| \approx |E|; \quad |E| \gg |U_{ко}| \approx 0. \quad (4.25)$$

Для маломощных биполярных транзисторов

$$|U_{ко}| < 0,5 \text{ В}. \quad (4.26)$$

Будем считать, что в закрытом состоянии сопротивление между базой и коллектором транзистора  $r_{кбз}$  много больше сопротивления в цепи базы  $R_б$ :

$$r_{кбз} \gg R_б. \quad (4.27)$$

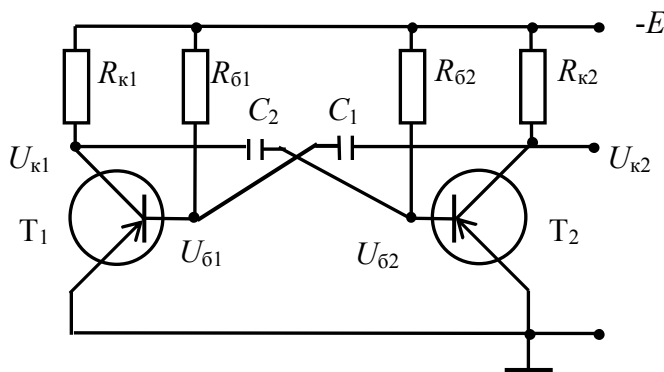


Рис. 4.13

Положим также, что транзистор открывается при

$$U_{бэо} \approx 0 \quad (4.28)$$

и в открытом состоянии транзистора

$$r_{бэо} \ll R_б. \quad (4.29)$$

Указанные упрощения (4.24-4.29) достаточно хо-

рошо выполняются на практике.

Простейшая схема мультивибратора на биполярных транзисторах приведена на рис. 4.13 (фактически она повторяет схему, приведенную на

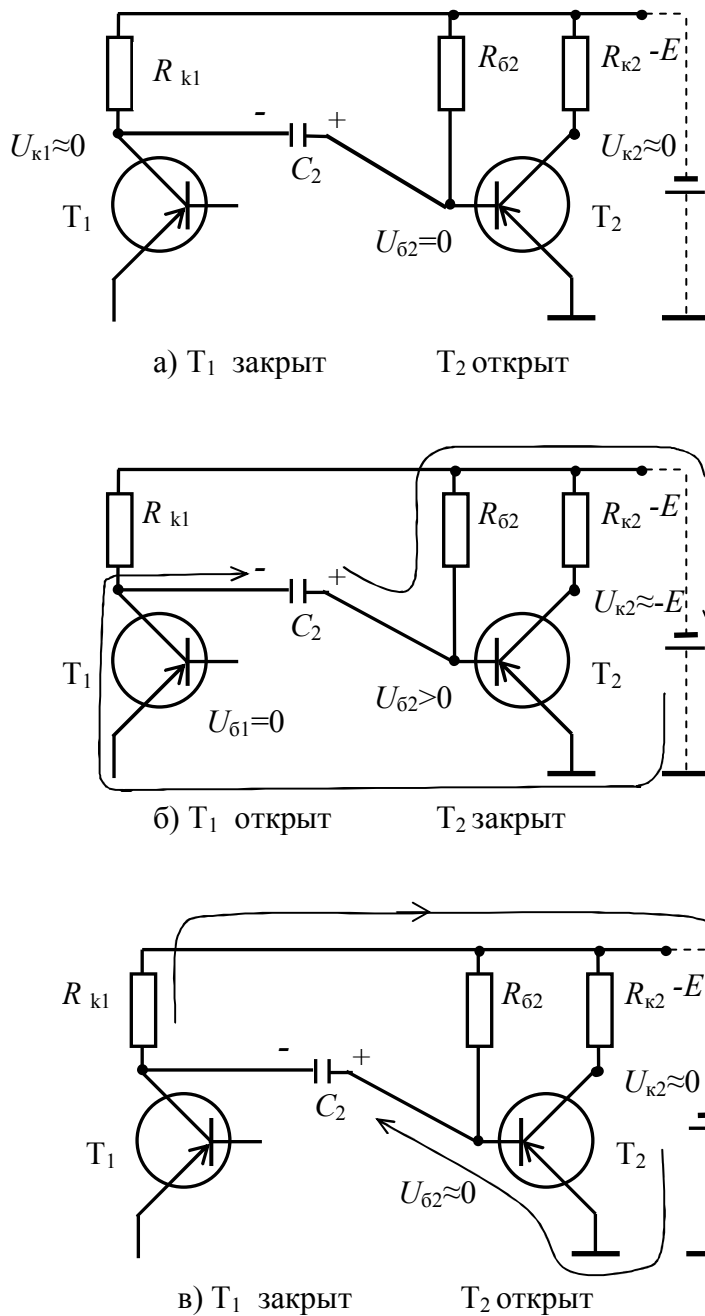


Рис. 4.14

ление  $R_{б2}$  (пренебрегаем шунтирующим действием  $r_{кб3}$  закрытого транзистора  $T_2$ ) и открытый транзистор  $T_1$  (см.рис. 4.14,б). Напряжение  $U_{б2}$  базе транзистора  $T_2$  при этом будет стремиться измениться от  $+E$  до  $-E$ , но транзистор  $T_2$  будет оставаться закрытым до тех пор, пока  $U_{б2} > 0$ . Когда в процессе перезарядки конденсатора  $C_2$  величина  $U_{б2}$  станет равной нулю, откроется транзистор  $T_2$ . Это приведет к подаче скачка напряжения  $U_{б1} \approx +E$

рис. 4.11). В качестве начального состояния рассмотрим следующее: транзистор  $T_1$  закрыт, а транзистор  $T_2$  открыт. При этом имеем  $U_{к1} \approx -E$ ,  $U_{к2} \approx 0$ ,  $U_{б1} \approx 0$ , конденсатор  $C_2$  заряжен до напряжения  $E$  (см. рис. 4.14,а). Пусть, далее, в некоторый момент времени изменение  $U_{б1}$  привело к открытию транзистора  $T_1$  ( $U_{б1} \approx 0$ ). Т.к. заряд на емкости  $C_2$  в момент открытия  $T_1$  сохраняется, то это приведет к тому, что в момент открытия  $T_1$  на базу транзистора  $T_2$  будет подан скачок напряжения  $U_{б2} \approx +E$  и транзистор  $T_2$  закроется. Таким образом, открытие  $T_1$  немедленно приведет к закрытию  $T_2$ . После переключения режимов работы транзисторов начнется перезаряд конденсатора  $C_2$  через сопротив-

на базу первого транзистора (в момент открытия  $T_2$  сохраняется заряд на конденсаторе  $C_2$ ) и немедленному закрытию транзистора  $T_1$ . Произойдет очередное переключение режимов работы транзисторов  $T_1$  и  $T_2$ , после чего будет происходить перезаряд конденсатора  $C_1$  через сопротивление  $R_{б1}$ . Напряжение  $U_{б1}$  будет стремиться измениться от  $+E$  до  $-E$  и последующее переключение произойдет, когда  $U_{б1} \approx 0$ . Сразу после отпирания транзистора  $T_2$  произойдет заряд конденсатора  $C_2$  через сопротивление  $R_{к1}$  и сопротивление  $r_{б30}$  открытого транзистора  $T_2$  (см. рис. 4.14,в).

Конденсатор  $C_2$  успеет до очередного переключения режимов зарядиться до разности потенциалов  $U_{с2} \approx E$ , если  $(R_{к1} + r_{б30}) \ll R_{б1}$ . Для удовлетворения этого неравенства и неравенства (4.28) в практических случаях величину  $R_б$  выбирают из условия:

$$R_к \ll R_б \leq \beta R_к. \quad (4.30)$$

Легко убедиться, что в схеме мультивибратора будет происходить последовательное переключение режимов работы транзисторов через времена  $\tau_1$  и  $\tau_2$ , определяемых постоянными времени цепочек  $R_{б1} C_1$  и  $R_{б2} C_2$ . На рис. 4.15 показаны эпюры напряжений  $U_{б1}$ ,  $U_{к1}$ ,  $U_{б2}$ ,  $U_{к2}$ .

Перезаряд конденсаторов  $C_1$  и  $C_2$  происходит по законам (см. рис. 4.15):

$$|\Delta U_1| = |2E| e^{-\frac{t}{R_{б1} C_1}}, \quad (4.31)$$

$$|\Delta U_2| = |2E| e^{-\frac{t}{R_{б2} C_2}}. \quad (4.32)$$

Переключение режимов происходит при  $U_{б1} \approx 0$ ,  $U_{б2} \approx 0$ , что соответствует  $|\Delta U_1| = |E|$  и  $|\Delta U_2| = |E|$ . Отсюда следует

$$\tau_1 = \ln 2 \cdot R_{б1} C_1 = 0,7 R_{б1} C_1, \quad (4.33)$$

$$\tau_2 = \ln 2 \cdot R_{б2} C_2 = 0,7 R_{б2} C_2. \quad (4.34)$$

Полный период колебаний мультивибратора

$$T_0 = \tau_1 + \tau_2 = 0,7(R_{б1} C_1 + R_{б2} C_2). \quad (4.35)$$

Для того чтобы выходной сигнал имел крутые фронты при переключении режимов работы транзисторов, необходимо применять транзисторы с граничной частотой

$$f_{гр} \gg 1/t_0, \text{ где } t_0 = \min(\tau_1, \tau_2). \quad (4.36)$$

При выборе типа транзисторов следует учитывать, что напряжение источника питания  $E$  не должно превышать максимально допустимые  $U_{к3 \max}$  и



$U_{бэ\ max}$ , а средний коллекторный ток каждого транзистора  $I_{к\ max\ ср}$ . Легко заметить, что условие

$$|E| / R_k \leq I_{к\ max\ ср} \quad (4.37)$$

автоматически ведет к выполнению  $I_{к\ ср} \leq I_{к\ max\ ср}$  при любых отношениях  $\tau_1/\tau_2$ .

Максимально допустимое значение  $U_{бэ\ max}$  обусловлено явлением пробоя перехода база-эмиттер при подаче на него напряжения обратной полярности. Величина  $U_{бэ\ max}$  обычно в несколько раз меньше  $U_{кэ\ max}$  и составляет для кремниевых транзисторов 4 - 6 В [5]. Так как при работе мультивибратора на базу подаются скачки напряжения обратной полярности, то величина напряжения источника питания, как правило, ограничивается в первую очередь значением  $U_{бэ\ max}$ .

В качестве примера приведем расчет схемы мультивибратора на биполярных транзисторах со следующими параметрами:  $f_0 = 1/T_0 = 50\text{ кГц}$ ,  $\tau_1/\tau_2 = 2/3$ .

Решая систему  $\tau_1 + \tau_2 = T_0 = 1/f_0$ ,  $\tau_1/\tau_2 = 2/3$  найдем  $\tau_1$  и  $\tau_2$ . Для  $f_0 = 5 \cdot 10^4\text{ Гц}$  имеем  $\tau_1 = 8 \cdot 10^{-6}\text{ С} = 8\text{ мкс}$ ,  $\tau_2 = 12 \cdot 10^{-6}\text{ С} = 12\text{ мкс}$ . Величина  $t_0 = \text{Min}(\tau_1, \tau_2) = 8\text{ мкс}$ .

Выбираем транзисторы типа КТ315А,  $\beta \approx 100$ . Для этого типа транзисторов  $f_{гр} > 100\text{ МГц}$ . В рассматриваемом нами случае  $1/t_0 = 125\text{ кГц}$  и условие (4.36) выполняется достаточно хорошо.

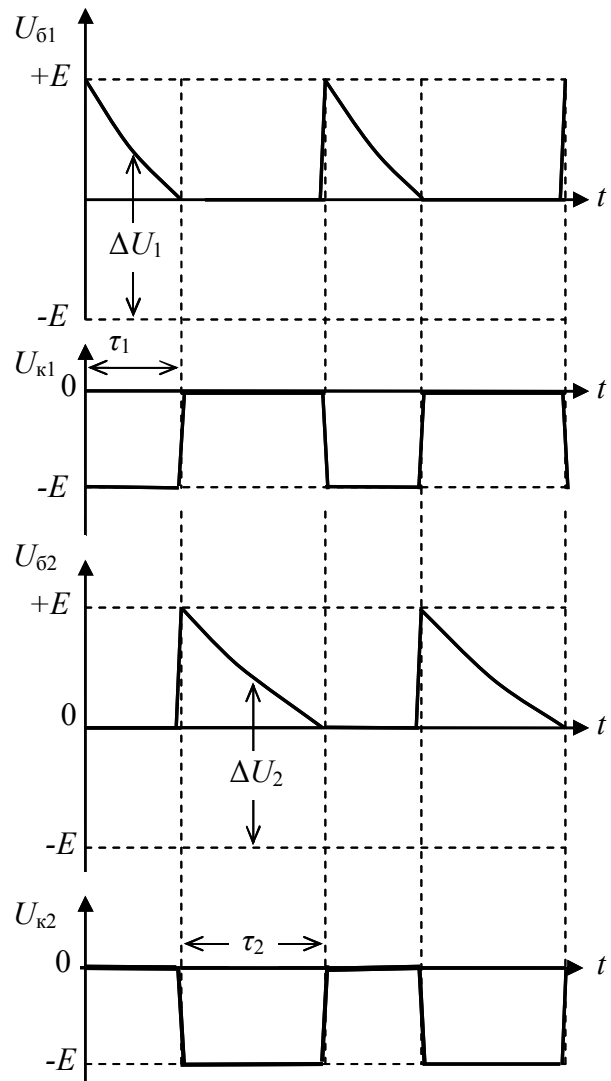


Рис. 4.15

Далее, для КТ315А  $|U_{бэ \max}| \approx 6$  В. Эта величина ограничивает значение напряжения источника питания  $E$  схемы мультивибратора. Выбираем значение  $E = +5$  В (положительный напряжения источника питания определяется тем, что используются транзисторы n-p-n типа).

Величина максимально допустимого среднего тока коллектора для выбранного типа транзисторов  $I_{к \max \text{ ср}} = 100$  мА. Из соотношения (4.37) следует  $R_{к} \geq E / I_{к \max \text{ ср}} = 5\text{В} / 0.1 \text{ А} = 50$  Ом. Выбираем величину  $R_{к1} = R_{к2} = R_{к} = 100$  Ом.

Неравенство (4.30) позволяет оценить величины  $R_{б1} = R_{б2} = R_{б}$ :  $100 \text{ Ом} \ll R_{б} \leq 10^4 \text{ Ом}$ . Выбираем стандартную величину  $R_{б} = 5.1 \cdot 10^3 \text{ Ом} = 5.1 \text{ кОм}$ .

Из (4.33) и (4.34) находим  $C_1 = \tau_1 / 0.7 R_{б1} = 8 \cdot 10^{-6} / (0.7 \cdot 5.1 \cdot 10^3) = 2.8 \cdot 10^{-9} \text{ Ф} = 2.8 \text{ нФ}$ ,  $C_2 = \tau_2 / 0.7 R_{б2} = 12 \cdot 10^{-6} / (0.7 \cdot 5.1 \cdot 10^3) = 3.4 \text{ нФ}$ . Выбираем стандартные величины емкостей конденсаторов  $C_1 = 2.7 \text{ нФ}$  и  $C_2 = 3.3 \text{ нФ}$ , что отличается от рассчитанных менее чем на 5 %.

На рис. 4.16 показана схема рассчитанного мультивибратора.

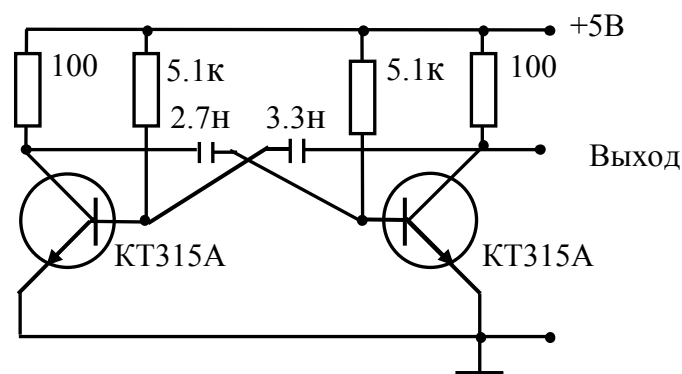


Рис. 4.16

Простой мультивибратор может быть создан и на базе операционного усилителя (ОУ) [3]. На рис. 4.17 приведена схема такого мультивибратора. Заметим, что эту схему целесообразно использовать в учебных целях,

тогда как на практике удобнее пользоваться готовыми микросхемами мультивибраторов. Резисторы  $R_1$  и  $R_2$  образуют делитель напряжения, через который часть выходного напряжения подается обратно на неинвертирующий вход, образуя положительную обратную связь. Резистор  $R$

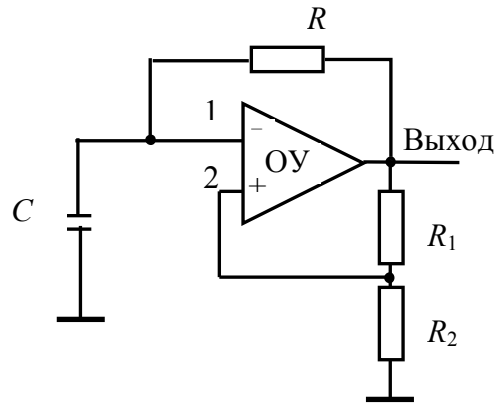


Рис. 4.17

образует цепь отрицательной обратной связи. Наличие сильной положительной обратной связи приводит к тому, что при появлении на входах ОУ отличного от нуля дифференциального сигнала напряжение на его выходе равно либо  $+U_{\text{нас}}$ , либо  $-U_{\text{нас}}^*$ , где  $+U_{\text{нас}}$  и  $U_{\text{нас}}^*$  – напряжения насыщения ОУ, близкие к напряжениям питания  $+E_1$  и  $E_2$ . Пусть в момент включения питания выходное напряжение становится равным  $+U_{\text{нас}}$ . Тогда на неинвертирующем входе 2 установится напряжение

$$+U_2 = +U_{\text{нас}} \frac{R_2}{R_1 + R_2}. \quad (4.38)$$

Конденсатор  $C$  начнет заряжаться через резистор  $R$ . Заряд будет продолжаться до тех пор, пока напряжение на конденсаторе, а следовательно, и на инвертирующем входе 1 ОУ не достигнет величины напряжения  $+U_2$ . После того, как напряжение на входах 1 и 2 сравняются, дальнейший процесс заряда конденсатора приведет к смене знака дифференциального напряжения, действующего на входах ОУ. Благодаря цепи положительной обратной связи схема быстро перебросится в другое состояние – на выходе ОУ опять будет состояние насыщения, но напряжение изменит знак и станет равным  $-U_{\text{нас}}^*$ . После пере-

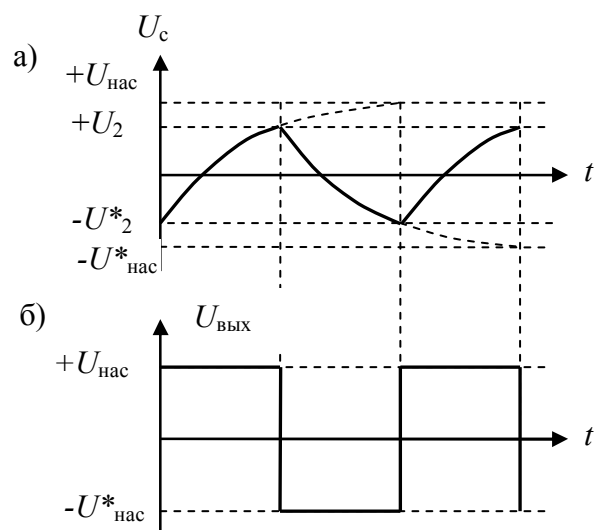


Рис. 4.18

ключения конденсатор  $C$  начнет перезаряжаться от  $+U_2$  до  $-U^*_2 = \frac{R_2}{R_1 + R_2}(-U^*_{\text{нас}})$ . Затем, после выравнивания напряжений на входах 2

и 1, схема переключается в первоначальное состояние. На рис. 4.18а показана форма напряжений на конденсаторе  $C$ , а на рис. 4.18б – на выходе ОУ.

Период колебаний мультивибратора вычисляется по времени перезарядки конденсатора  $C$  от  $+U_2$  до  $-U^*_2$  и от  $-U^*_2$  до  $+U_2$ . Предположим, что  $|+U_{\text{нас}}| = |-U^*_{\text{нас}}| = |U_{\text{нас}}|$ . Это справедливо для случая симметричного питания  $|+E_1| = |-E_2| = |E|$  и правильной балансировке ОУ.

Пусть в начальный момент времени напряжение на конденсаторе  $U_C|_{t=0} = -U^*_2 = -B|U_{\text{нас}}|$ , где  $B = \frac{R_2}{R_1 + R_2}$  – коэффициент передачи цепи положительной обратной связи. Конденсатор будет перезаряжаться по закону

$$U_C = Ae^{-\frac{t}{RC}} + |U_{\text{нас}}|. \quad (4.39)$$

Константа  $A = -(1+B)|U_{\text{нас}}|$  определяется из начальных условий для  $U_C|_{t=0}$ . Через половину периода  $t=0,5T$  напряжение на конденсаторе достигнет значения  $U_C = +U_2 = +B|U_{\text{нас}}|$ . Подставляя это значение в уравнение (4.39), определим длительность полупериода колебаний мультивибратора:

$$\frac{T}{2} = RC \ln \frac{1+B}{1-B}. \quad (4.40)$$

Откуда следует выражение для полного периода колебаний

$$T = 2RC \ln \left( \frac{2R_2}{R_1} + 1 \right). \quad (4.41)$$

При выводе выражения для периода колебаний мы пренебрегли влиянием входного и выходного сопротивлений УО, что легко реализуется в практических схемах.

Отметим, что для получения симметричных колебаний и возможности пользоваться для расчета формулой (4.41) необходимо тщательно производить балансировку ОУ.

В качестве примера рассчитаем мультивибратор на ОУ с основной частотой  $f_0 = 10$  кГц. Период этих колебаний  $T = 1/f_0 = 10^{-4}$  с.

Выражение (4.41) дает широкие возможности для практического изменения периода колебаний. Наиболее сильно (прямо пропорционально) величина периода зависит от  $R$  и  $C$ . Выберем, например  $R_1 = R_2 = 10^3$  Ом. Из (4.41) следует, что величина емкости

$$C = \frac{T}{2R \ln 3} \approx \frac{T}{2,2R}. \quad (4.42)$$

Зададимся величиной  $R = 5,1$  кОм, что определит величину  $C = \frac{10^{-4}}{2,2 \cdot 5,1 \cdot 10^{33}} = 8,8 \cdot 10^{-9}$  Ф. Выберем стандартную величину емкости  $8,2$  нФ, подстройку частоты можно произвести небольшим (менее 10%) увеличением сопротивления  $R$ .

Если в качестве  $R$  использовать переменный резистор, то получим возможность менять период колебаний в широких пределах.

В последнее время цифровые методы обработки сигналов занимают значительное место в современных научных исследованиях, промышленных и бытовых устройствах. Это объясняется громадными преимуществами цифровых методов – высоким быстродействием и помехоустойчивостью, компактностью и экономичностью элементов, специально созданных для реализации схем, осуществляющих цифровую обработку сигналов.

Элементы цифровой электроники используются не только для обработки сигналов, но и для создания устройств, генерирующих сигналы с самыми разнообразными характеристиками.

В качестве примера рассмотрим простейший мультивибратор, выполненный на элементах цифровых микросхем и содержащий минимальное количество внешних эле-

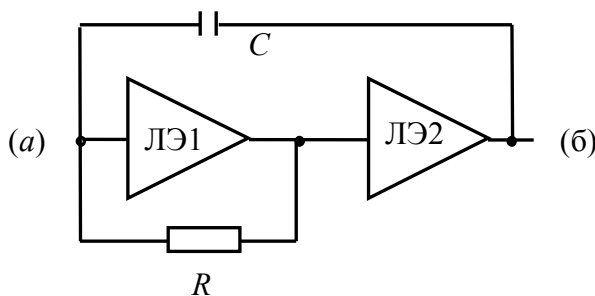


Рис. 4.19

ментов: два последовательно соединенных инвертора ЛЭ1 и ЛЭ2 охвачены положительной обратной связью через емкость  $C$ , как показано на рис. 4.19. Каждый инвертор поворачивает фазу сигнала на  $\pi$ , а два последовательно соединенных – на  $2\pi$  соответственно. Вход и выход инвертора ЛЭ1 соединен через резистор  $R$ , который является

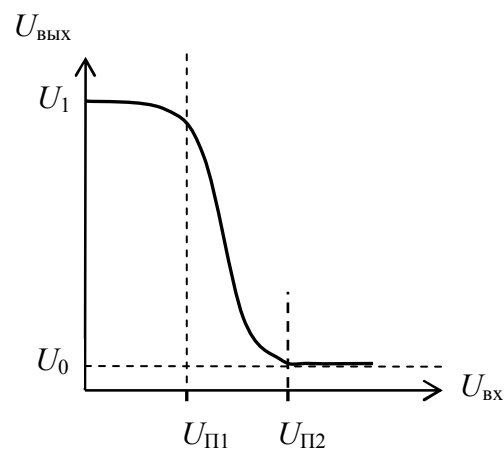


Рис. 4.20

элементом цепи заряда и перезарядки емкости  $C$  в процессе генерации.

В дальнейшем проанализируем процессы в схеме, активными элементами которой являются логические элементы стандартной ТТЛ (Транзисторно-Транзисторной Логике) серии [11]. Типичный вид передаточной характеристики инверторов этой серии представлен на рис. 4.20 [4, 11]. Здесь  $U_1$  – напряжение, соответствующее логической «единице» на выходе элемента,  $U_0$  – напряжение, соответствующее «нулю»,  $U_{п1}$  – напряжение на входе элемента, соответствующее началу перехода «единица» – «нуль» и  $U_{п2}$  – концу этого перехода при увеличении входного напряжения  $U_{вх}$  от нуля.

При анализе процессов в мультивибраторе сделаем следующие упрощающие допущения: 1) входные цепи элементов не потребляют тока (или, тоже самое, входное сопротивление элементов  $R_{вх} \rightarrow \infty$ ) 2) выходное сопротивление элементов мало ( $R_{вых} \ll R$ ); 3) переключение элементов из одного состояния в другое происходит практически мгновенно; 4) передаточная характеристика элементов  $U_{вых}(U_{вх})$  имеет прямоугольную форму с единственным значением напряжения переключения  $U_{п}$  – если на входе  $U_{вх} < U_{п}$ , то на выходе  $U_{вых} = U_1$ , если  $U_{вх} > U_{п}$ , то  $U_{вых} = U_0$ ; 5) зна-

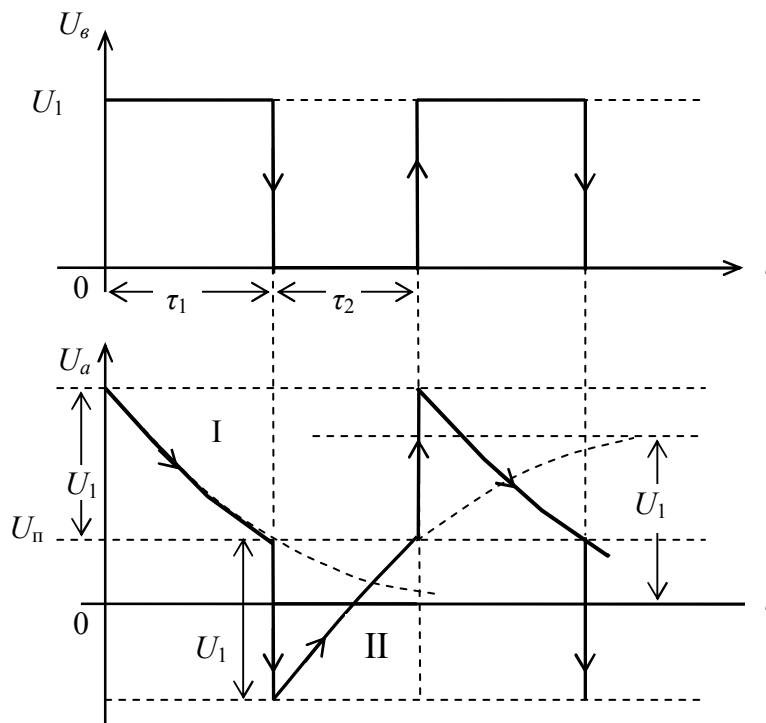


Рис. 4.21

чение напряжения на выходе, соответствующее «нулю»  $U_0 \approx 0$ .

Допустим далее, что мультивибратор генерирует на выходе прямоугольные импульсы. Легко видеть, что при сделанных выше допущениях характер процессов на выходе (точка «б» на рис. 4.19) и на входе мультивибратора (точка «а» на рис. 4.19) будут иметь вид, показанный на рис. 4.21. Действительно, в моменты переключения состояния элемента ЛЭ2 скачки напряжения с выхода схемы передаются на вход без изменения, т.к. в момент скачка сохраняется неизменной разность потенциалов на обкладках конденсатора  $C$  (заряд не может измениться мгновенно). После скачка напряжения от  $U_{\text{п}}$  до  $U_{\text{п}} + U_1$  емкость  $C$  будет заряжаться экспоненциально уменьшающимся током через сопротивление  $R$  и это приведет к изменению напряжения на входе ЛЭ1, как показано на рис. 4.21 (этап I). Заряд емкости будет происходить до момента, когда напряжение на входе ЛЭ1 станет равным  $U_{\text{п}}$ , после чего произойдет очередное переключение состояний элементов и начнется перезаряд емкости. Напряжение на входе ЛЭ1 станет изменяться от  $-(U_1 - U_{\text{п}})$  до  $-U_1$  (этап II).

Оценим период колебаний  $T$  мультивибратора.

На этапе I имеем:

$$U_a = (U_1 + U_{\text{п}}) e^{-\frac{t}{RC}}, \quad (4.43)$$

на этапе II:

$$U_a = [(U_1 - U_{\text{п}}) + U_1] \left(1 - e^{-\frac{t}{RC}}\right) - (U_1 - U_{\text{п}}) = U_1 - (2U_1 - U_{\text{п}}) e^{-\frac{t}{RC}}. \quad (4.44)$$

Моменты переключения состояний элементов соответствуют равенству

$$U_a = U_{\text{п}}. \quad (4.45)$$

Из (4.43)-(4.45) следует:

$$\tau_1 = RC \ln \left( \frac{U_1 + U_{\text{п}}}{U_{\text{п}}} \right), \quad (4.46)$$

$$\tau_2 = RC \ln \left( \frac{2U_1 - U_{\text{п}}}{U_1 - U_{\text{п}}} \right), \quad (4.47)$$

$$T = \tau_1 + \tau_2. \quad (4.48)$$

Заметим, что ряд допущений, принятых при анализе, носят предварительный характер. Например, входные токи элементов стандартной ТТЛ серии отнюдь не равны нулю. Это приводит к тому, что при соединении входа элемента с нулевым потенциалом через резистор  $R$ , существует такое сопротивление этого резистора  $R_{\text{кр}}$ , что при  $R > R_{\text{кр}}$  на входе элемента

за счет протекания через этот резистор входного тока будет иметь место напряжение, превышающее напряжение переключения  $U_{\text{вх}} = I_{\text{вх}}R > U_{\text{п}}$ . По этой причине в схеме мультивибратора на инверторах ТТЛ-серии необходимо использовать резисторы  $R < R_{\text{кр}} \approx 1 \div 2$  кОм.

Далее, следует учитывать, что логические элементы ТТЛ-серии имеют конечное значение выходного сопротивления  $R_{\text{вых}}$ , сравнимое по величине с  $R_{\text{кр}}$ . Поэтому переключение выхода ЛЭ2 из состояния «0» в состояние «1» (элемент ЛЭ1 в этот момент переключается из состояния «1» в состояние «0») приводит к положительному скачку напряжения на входе элемента ЛЭ1 не на величину  $U_1$ , как мы считали ранее, а на величину  $U^* < U_1$ :

$$U^* = U_1 \frac{R}{R + R_{\text{вых}}} . \quad (4.49)$$

После скачка на величину  $U^*$  на выходе ЛЭ2 в дальнейшем происходит «медленное» изменение выходного напряжения :

$$U_{\text{в}} = U_1 - I_{\text{вых}}(t)R_{\text{вых}}, \quad (4.50)$$

где

$$I_{\text{вых}}(t) = I_0 e^{-\frac{t}{(R+R_{\text{вых}})C}} ; \quad I_0 = \frac{U_1}{R + R_{\text{вых}}} . \quad (4.51)$$

К моменту следующего ближайшего переключения состояния элементов это напряжение будет

$$U_{\text{в}} = U^{**} = U_1 - I_{\text{вых}}(\tau_1) R_{\text{вых}} < U_1 . \quad (4.52)$$

Поскольку по мере заряда емкости выходной ток элемента ЛЭ2 экспоненциально уменьшается, то величина  $U^{**}$  будет отличаться от  $U_1$  незначительно. Поэтому в дальнейшем будем считать  $U^{**} \approx U_1$  и формулу (4.47) оставим без изменения.

При учете конечного значения  $R_{\text{вых}}$  заряд и перезаряд емкости  $C$  происходит через сопротивление  $(R+R_{\text{вых}})$ . Уточненная картина процессов с учетом конечного значения  $R_{\text{вых}}$  показана на рис. 4.22.

Выражение для времен  $\tau_1$  и  $\tau_2$  при этом примут следующий вид:

$$\tau_1 \cong (R + R_{\text{вых}})C \ln \left( \frac{U^* + U_{\text{п}}}{U_{\text{п}}} \right), \quad (4.53)$$



$$\tau_2 \cong (R + R_{\text{ВЫХ}}) C \ln \left( \frac{2U_1 - U_{\text{П}}}{U_1 - U_{\text{П}}} \right). \quad (4.54)$$

Укажем еще на одно обстоятельство, которое надо учитывать при выборе величины  $R$ , если желательно «мягкое самовозбуждение» [3, 9] мультивибратора. Очевидно, что при Z-образной передаточной характеристике элемент ЛЭ1 для «запуска» мультивибратора необходимы начальные возмущения на входе, сравнимое с  $U_{\text{П}} \approx 0,6 \text{ В}$  и по этой причине возбуж-

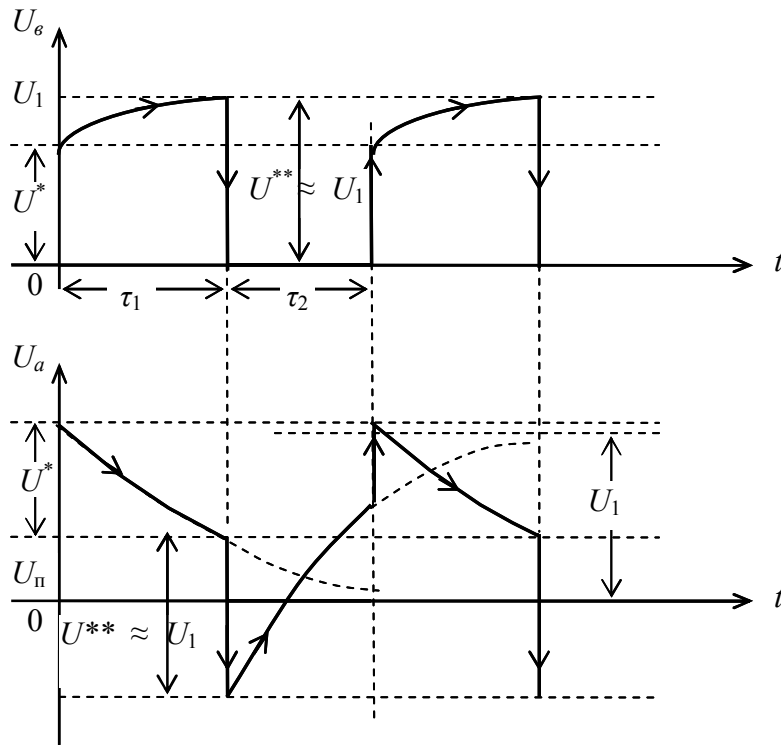


Рис. 4.22

дение мультивибратора будет «жестким» [3,9]. Поэтому для «мягкого» самовозбуждения необходимо линеаризовать передаточную характеристику элемента ЛЭ1 за счет увеличения коэффициента передачи отрицательной

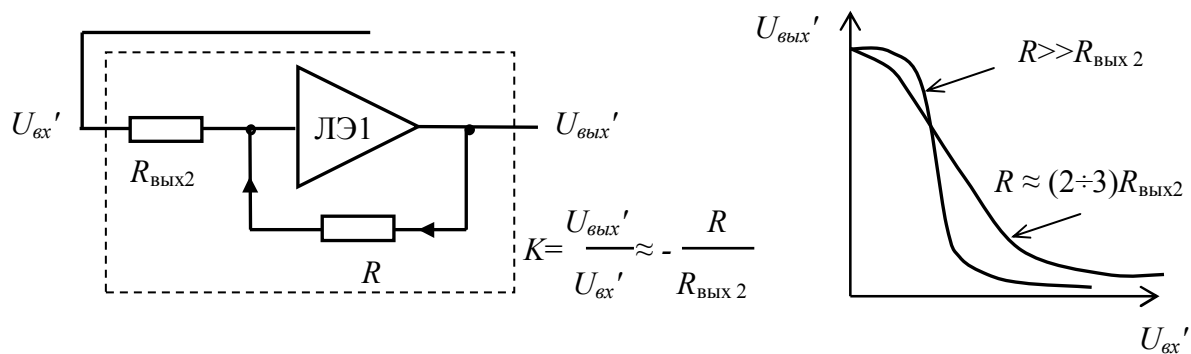


Рис. 4.23

обратной связи, осуществляемой в этом элементе через цепь  $R$ ,  $R_{\text{ВЫХ}2}$  (см. рис. 4.23). Это приводит к выбору величины  $R \approx (2 \div 3)R_{\text{ВЫХ}2}$ . Условия  $R < R_{\text{кр}}$  и  $R \approx (2 \div 3)R_{\text{ВЫХ}}$  не противоречат друг другу и легко выполняются.

В качестве примера рассчитаем схема мультивибратора, генерирующего колебания основной частоты  $f=1/T=40$  кГц, используя два логических элемента широко распространенной микросхемы К155ЛА3.

При соединении двух входов вместе эти элементы выполняют функции инверторов. Для К155ЛА3 имеем: критическая частота переключения  $f_{\text{крит}} \approx 10$  мГц  $> f = 40$  кГц,  $U_1 \approx 3,5$  В,  $U_{\text{п}} \approx 1,3$  В,  $R_{\text{ВЫХ}} \approx 130$  Ом,  $R_{\text{кр}} \approx (1 \div 2)$  кОм. Выберем значение  $R=270$  Ом ( $R \approx 2R_{\text{ВЫХ}}$ ). В этом случае  $U^* = U_1 R / (R + R_{\text{ВЫХ}}) \approx 2,4$  В. Величины в формулах (4.53) и (4.54), определяемые уровнями напряжений будут:  $\ln[(U^* + U_{\text{п}}) / U_{\text{п}}] \approx 1,05$ ;  $\ln[(2U_1 - U_{\text{п}}) / (U_1 - U_{\text{п}})] \approx 0,95$  и выражение для периода колебаний примет простой вид

$$T = 1/f = \tau_1 + \tau_2 \approx 2(R + R_{\text{ВЫХ}})C. \quad (4.55)$$

Из (4.55) найдем необходимую величину емкости  $C$ :

$$C = \frac{1}{2(R + R_{\text{ВЫХ}})f} \approx 30 \cdot 10^{-9} \text{ Ф} = 30 \text{ нФ}.$$

На рис. 4.24 представлена схема мультивибратора на элементах микросхемы К155ЛА3, основная частота которого  $f \approx 40$  кГц.

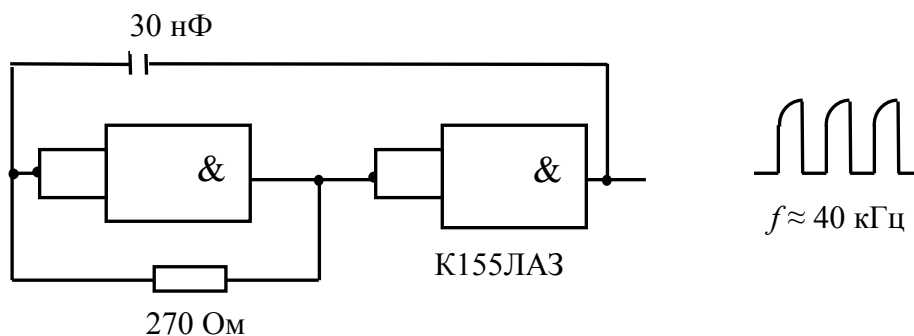


Рис. 4.24

## ЛИТЕРАТУРА

1. *Бонч-Бруевич А.М.* Радиоэлектроника в экспериментальной физике. – М.: Наука, 1966.
2. *Эрглис К.Э., Степаненко И.П.* Электронные усилители. – М.: Физматгиз, 1961.
3. Основы радиофизики. *А.А. Белов, Г.В. Белокопытов, Ю.И. Кузнецов, А.С. Логгинов, И.В. Иванов, К.С. Ржевкин*; под ред. *А.С. Логгинова*. – М.: Изд-во УРСС, 1996.
4. *Трофименко И.Т., Лебедева Е.В., Седлецкая Н.С.* Практикум по радиоэлектронике. Под ред. *А.П. Сухорукова*. – М.: Изд-во Мос. ун-та, 1997.
5. *Хоровиц П., Хилл У.* Искусство схемотехники. – М.: Мир, 1984.
6. *Титце У, Шенк К.* Полупроводниковая схемотехника. – М.: Мир, 1982.
7. Цифровые и аналоговые интегральные микросхемы (справочник). Под ред. *С.В. Якубовского*. – М.: Изд-во «Радио и связь», 1990.
8. *Ржевкин К.С.* Физические принципы действия полупроводниковых приборов. – М.: Изд-во Мос. ун-та, 1996.
9. *Теодорчик К.Ф.* Автоколебательные системы. – М.: Изд-во МГУ, 1952.
10. *Бранд А.А., Ржевкин К.С.* Техника монтажа и налаживания радиосхем. – М.: Изд-во МГУ, 1965.
11. *Шило В.Л.* Полупроводниковые цифровые микросхемы. – М.: Изд-во «Радио и связь», 1988.